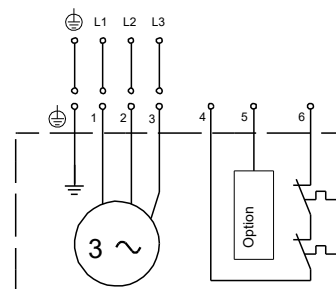
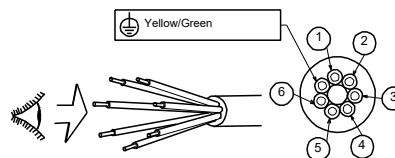
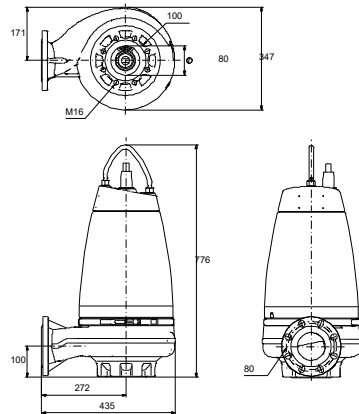
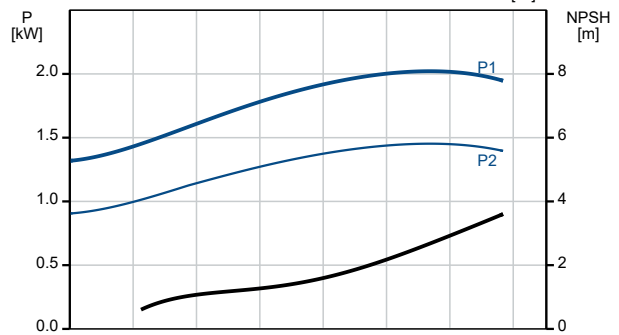
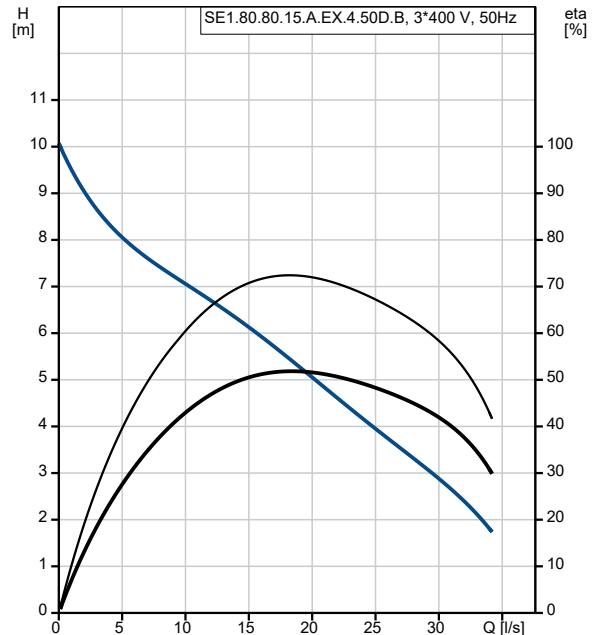


| Description                                     | Valeur                          |
|---|---------------------------------|
| <b>Information générale:</b>                    |                                 |
| Nom produit:                                    | SE1.80.80.15.A.EX.4.50D.B       |
| Code article:                                   | 96177679                        |
| Numéro EAN::                                    | 5700830442951                   |
| Prix:   |                                 |
| <b>Technique:</b>                               |                                 |
| Maximum flow:                                   | 34.2 l/s                        |
| Débit maxi.:                                    | 34.2 l/s                        |
| Pression maxi.:                                 | 8.6 m                           |
| Type de roue mobile:                            | S-TUBE                          |
| Taille maximum des impuretés:                   | 80 mm                           |
| Garniture primaire:                             | SIC/SIC                         |
| Garniture secondaire:                           | CARBON/CERAMICS                 |
| Rendement hydraulique max.:                     | 66 %                            |
| Certifications sur la plaque signalétique:      | EN12050-1                       |
| Tolérance de courbe:                            | ISO9906:2012 3B2                |
| Chemise de refroidissement:                     | avec chemise de refroidissement |
| <b>Matériaux:</b>                               |                                 |
| Corps de pompe:                                 | EN 1561 EN-GJL-250              |
| Roue mobile:                                    | Fonte                           |
| <b>Installation:</b>                            |                                 |
| Pression maximale de service:                   | 6 bar                           |
| Bride standard:                                 | DIN                             |
| Refoulement pompe:                              | DN 80                           |
| Pression par étage:                             | PN 10                           |
| Profondeur maximum d'installation:              | 20 m                            |
| Inst. immergée/surface:                         | DRY/SUBMERGED                   |
| Installation:                                   | horizontale ou verticale        |
| Pied d'assise:                                  | 96090993                        |
| <b>Liquide:</b>                                 |                                 |
| Plage température liquide:                      | 0 .. 40 °C                      |
| Densité:  | 998.2 kg/m <sup>3</sup>         |
| <b>Donnée électrique:</b>                       |                                 |
| Puissance absorbée - P1:                        | 2.1 kW                          |
| Puissance nominale - P2:                        | 1.5 kW                          |
| Fréquence d'alimentation:                       | 50 Hz                           |
| Tension nominale:                               | 3 x 380-415 V                   |
| Tolérance tension:                              | +6/-10 %                        |
| Nbre max. de démarrages par heure:              | 20                              |
| Courant nominal:                                | 4.2-4.2 A                       |
| Courant nominal à 3/4 charge:                   | 3.4 A                           |
| Courant nominal à 1/2 charge:                   | 3 A                             |
| Intensité démarrage:                            | 22 A                            |
| Courant à vide:                                 | 2.5 A                           |
| Cos phi - Facteur de puissance:                 | 0.76                            |
| Cos phi - Facteur de puissance à charge nulle:  | 0.15                            |
| Cos phi - Facteur de puissance à 3/4 de charge: | 0.68                            |
| Cos phi - Facteur de puissance à 1/2 charge:    | 0.56                            |
| Vitesse nominale:                               | 1435 mn-1                       |
| Courant de court-circuit:                       | 23 Nm                           |
| Couple de décrochage:                           | 28 Nm                           |
| Moment d'inertie:                               | 0.0468 kg m <sup>2</sup>        |
| Rendement moteur à pleine charge:               | 72 %                            |
| Rendement moteur à 3/4 charge:                  | 71 %                            |
| Rendement moteur à 1/2 charge:                  | 67 %                            |
| Nombre de pôles:                                | 4                               |
| Méthode de démarrage:                           | direct                          |



| Description                          | Valeur                                 |
|--------------------------------------|--|
| Indice de protection (IEC 34-5):     | IP68                                   |
| Classe d'isolement (IEC 85):         | F                                      |
| Anti-déflagrant:                     | Oui                                    |
| Protection standard Ex:              | Ex db eb h mb IIB T4, T3 Gb            |
| Protection moteur:                   | Ipsotherme                             |
| Protection thermique:                | interne                                |
| Longueur du câble:                   | 10 m                                   |
| Type câble:                          | LYNIFLEX                               |
| Type de fiche câble:                 | NO PLUG                                |
| <b>Commandes:</b>                    |  |
| Coffret de commande:                 | non inclus                             |
| Capteur d'humidité:                  | avec capteurs d'humidité               |
| Capteur de détection eau dans huile: | avec sonde de détection eau dans huile |
| Capteur température:                 | Y                                      |
| <b>Autres:</b>                       |  |
| Poids net:                           | 114 kg                                 |
| Poids brut:                          | 126 kg                                 |