

Fiche produit

Article n° 96.032.6051.4

**Connexion de périphériques RST20I3S S1 M00VL
BR0**

RST 20i3/2 connexion de l'appareil M20, 3 pôles, mâle, connexion à vis, modulaire, application ~50V/-120V, 20A, codage couleur signal marron, couleur du boîtier noir



Article n°	96.032.6051.4
EAN	4015573953840
Unité de commande	100 Piece(s)

certificats/approbations



Données techniques

Remarque

Remarque	Bande de fréquences
----------	---------------------

général

Courant nominal	20 A
Tension nominal	50 V / 120 V
Degré de pollution	3
Tension nominale d'impulsion	4 kV
emboîtable	auto-bloquant (déverrouillable par outil)
Couleur de codage / contact support	brun de sécurité
Marquage des pôles	1, 2, PE
Couleur de l'adaptateur séparé (s'il est présent)	noir

données de connexion

section du connecteur solide	6 mm ²
section solide 2	0,75 mm ²
pour les pièces à souder	6 mm ²
Section multifilaire 2	0,75 mm ²
termination par pôle	1
Longueur de la bande de fil	8 mm

Model

Model	Fiche
Type de connexion	Connexion à vis
raccordement par filetage métrique	M20
angle de connexion	droit
Degré de protection (IP)	IP66/68 (3m;2h) /IP69
Epaisseur des boîtiers (appareil électrique) 2	0,5 mm
Epaisseur des boîtiers (appareil électrique)	8 mm

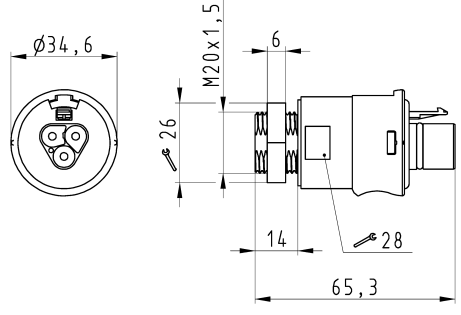
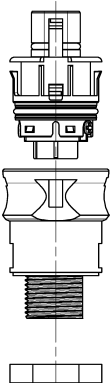
matériel

matière du boîtier	Polyamide
Sans halogène	Oui
matériau de contact	CuZn
résistance au feu	0,189 kWh
Isolation des composants à température continue	100 °C
Finition de surface	Plaqué argent

Dimensions

Longueur	65,3 mm
largeur	35 mm
hauteur	35 mm

Dessin technique

 <p>Deffnungsmassbild siehe 96.031.2053.1 14K opening dimension see 96.031.2053.1 14K</p>	<p style="text-align: center;">Auslieferungszustand delivery status</p>  <p style="text-align: center;">Verpackungseinheit: je 100 Stück packaging unit: per 100</p> <table border="1" style="width: 100%; border-collapse: collapse;"> <tr> <td>96.032.6051.4</td> <td>RST2013S S1 MOOVL BR01</td> <td>signal brown /signal brown</td> </tr> <tr> <td>Bestellnummer /Order number</td> <td>Typ /Type</td> <td>Farbe /Color</td> </tr> <tr> <td colspan="3" style="text-align: center;"> Weitere Daten siehe KATALOG oder eKatalog. Additional data see CATALOG or eCatalog. www.wieland-electric.com </td> </tr> </table> <p style="font-size: small;">Tolerierung Size 130 14405 Toleranz system Size 130 14405 (This ISO-standard describes the envelope principle. According to the envelope principle the deviations of form and position are limited by the size tolerances.) Tolerances must be declared in accordance with the ISO 1101 standard. Conformity with the IEC 60321-1 standard is not guaranteed. Conformity with the IEC 60321-1 standard is not guaranteed. Conformity with the IEC 60321-1 standard is not guaranteed.</p>	96.032.6051.4	RST2013S S1 MOOVL BR01	signal brown /signal brown	Bestellnummer /Order number	Typ /Type	Farbe /Color	Weitere Daten siehe KATALOG oder eKatalog. Additional data see CATALOG or eCatalog. www.wieland-electric.com		
96.032.6051.4	RST2013S S1 MOOVL BR01	signal brown /signal brown								
Bestellnummer /Order number	Typ /Type	Farbe /Color								
Weitere Daten siehe KATALOG oder eKatalog. Additional data see CATALOG or eCatalog. www.wieland-electric.com										
<p>960326051413K_1 CADW3032 Nagepge 2015-09-22 109:43:28 1.000</p>										