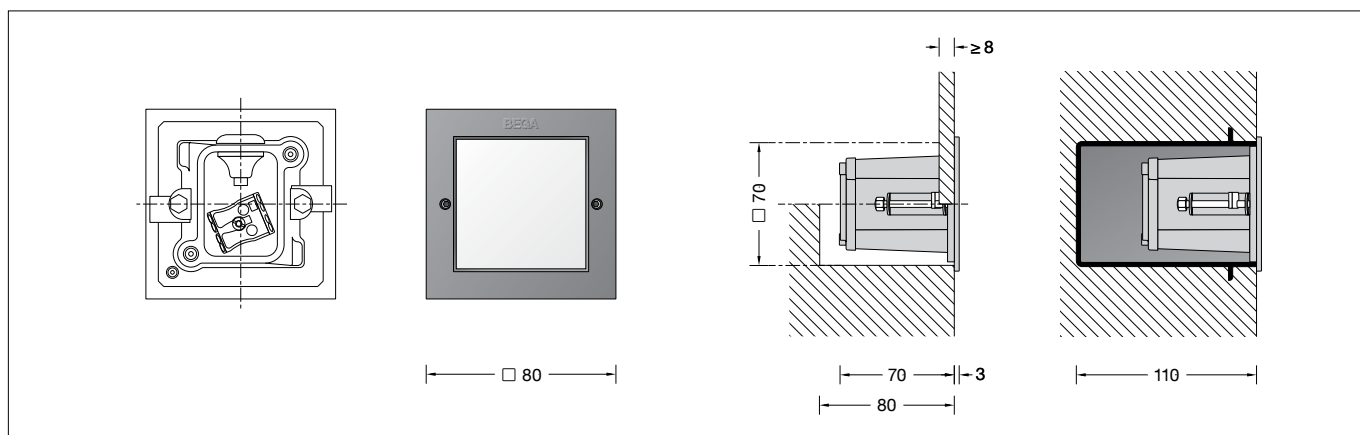
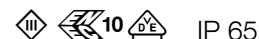


BEGA**24 213**

Wandeinbauleuchte
Recessed wall luminaire
Applique à encastrer

**Gebrauchsanweisung****Instructions for use****Fiche d'utilisation****Anwendung**

Wandeinbauleuchte mit freistrahlemendem Licht für den flächenbündigen oder flächenaufliegenden Einbau.
Leuchte zur Beleuchtung von Gängen, Wegen und Treppenanlagen.

Application

Wall luminaire with unshielded light for flush or surface mounted installation.
Luminaire for the illumination of corridors, paths and staircases.

Utilisation

Applique encastrée, à diffusion lumineuse libre, à installer à fleur ou en appui des murs.
Luminaire pour un éclairage des passages, des chemins et des escaliers.

Leuchtmittel

Modul-Anschlussleistung	3,6 W
Leuchten-Anschlussleistung	4 W
Bemessungstemperatur	$t_a = 25\text{ °C}$
Umgebungstemperatur	$t_{a,max} = 50\text{ °C}$
Bei Einbau in Dämmung	$t_{a,max} = 40\text{ °C}$
Spannung	24 V = DC

Lamp

Module connected wattage	3.6 W
Luminaire connected wattage	4 W
Rated temperature	$t_a = 25\text{ °C}$
Ambient temperature	$t_{a,max} = 50\text{ °C}$
When installed in heat-insulating material	$t_{a,max} = 40\text{ °C}$
Voltage	24 V = DC

Lampe

Puissance raccordée du module	3,6 W
Puissance raccordée d'un luminaire	4 W
Température de référence	$t_a = 25\text{ °C}$
Température d'ambiance	$t_{a,max} = 50\text{ °C}$
Installation dans un matériau d'isolation	$t_{a,max} = 40\text{ °C}$
Tension	24 V = DC

24 213 K3

Modul-Bezeichnung	LED-0797/930
Farbtemperatur	3000 K
Farbwiedergabeindex	CRI > 90
Modul-Lichtstrom	510 lm
Leuchten-Lichtstrom	109 lm
Leuchten-Lichtausbeute	27,2 lm/W

24 213 K3

Module designation	LED-0797/930
Colour temperature	3000 K
Colour rendering index	CRI > 90
Module luminous flux	510 lm
Luminaire luminous flux	109 lm
Luminaire luminous efficiency	27,2 lm/W

24 213 K3

Marquage des modules	LED-0797/930
Température de couleur	3000 K
Indice de rendu des couleurs	CRI > 90
Flux lumineux du module	510 lm
Flux lumineux du luminaire	109 lm
Rendement lum. d'un luminaire	27,2 lm/W

24 213 K4

Modul-Bezeichnung	LED-0797/940
Farbtemperatur	4000 K
Farbwiedergabeindex	CRI > 90
Modul-Lichtstrom	530 lm
Leuchten-Lichtstrom	113 lm
Leuchten-Lichtausbeute	28,2 lm/W

24 213 K4

Module designation	LED-0797/940
Colour temperature	4000 K
Colour rendering index	CRI > 90
Module luminous flux	530 lm
Luminaire luminous flux	113 lm
Luminaire luminous efficiency	28,2 lm/W

24 213 K4

Marquage des modules	LED-0797/940
Température de couleur	4000 K
Indice de rendu des couleurs	CRI > 90
Flux lumineux du module	530 lm
Flux lumineux du luminaire	113 lm
Rendement lum. d'un luminaire	28,2 lm/W

Produktbeschreibung

LED-Einbauleuchte ohne Netzteil
Leuchte besteht aus Aluminiumguss, Aluminium und Edelstahl
Beschichtungstechnologie BEGA Unidure®
Sicherheitsglas weiß
Silikonichtung
Erforderliche Einbauöffnung 70 x 70 mm
Einbautiefe 80 mm
Befestigung über zwei keilförmig angebrachte, verstellbare Krallen
1 Leitungseinführung
für Anschlussleitung max. \varnothing 10,5 mm
Anschlussklemmen 2,5[□]
Schutzklasse III
Schutzart IP 65
Staubdicht und Schutz gegen Strahlwasser
 – Sicherheitszeichen
CE – Konformitätszeichen
Gewicht: 0,25 kg

Product description

LED recessed luminaire without power supply unit
Luminaire made of cast aluminium, aluminium and stainless steel
BEGA Unidure® coating technology
Safety glass, white
Silicone gasket
Required recessed opening 70 x 70 mm
Recessed depth 80 mm
Fixing is achieved by using two adjustable wedge-shaped claws
1 cable entry
for connecting cable max. \varnothing 10,5 mm
Connecting terminals 2.5[□]
Safety class III
Protection class IP 65
Dust-tight and protection against water jets
 – Safety mark
CE – Conformity mark
Weight: 0.25 kg

Description du produit

Luminaire encastré à LED sans bloc d'alimentation
Luminaire fabriqué en fonderie d'aluminium, aluminium et acier inoxydable
Technologie de revêtement BEGA Unidure®
Verre de sécurité blanc
Joint silicone
Réservation nécessaire 70 x 70 mm
Profondeur d'encastrement 80 mm
Fixation via deux griffes réglables en forme de clavette
1 entrée de câble pour câble de raccordement max. \varnothing 10,5 mm
Bornier 2,5[□]
Classe de protection III
Degré de protection IP 65
Étanche à la poussière et protégé contre les jets d'eau
 – Sigle de sécurité
CE – Sigle de conformité
Poids: 0,25 kg

Bitte beachten:

Die Leuchte darf nicht dauerhaft mit aggressiven Medien in Kontakt kommen. Aggressive Medien können durch Wasser aus Baustoffen gewaschen werden und das Gehäuse der Leuchte zerstören. Bei unbekannter Zusammensetzung der Baustoffe ist daher vor der Montage eine Materialanalyse vorzunehmen. Aggressive Medien können auch von der Oberfläche ausgehend auf die Leuchte einwirken, daher ist ein übermäßiger Einsatz von chemischen Reinigungsmitteln im Umfeld der Leuchte zu vermeiden.

Bitte beachten Sie:

Die Leuchte ist nur mit einem Betriebsgerät zu betreiben, das die Anforderungen nach EN 61347-2-13 erfüllt. Die maximale Leerlaufspannung von 60 V DC muss SELV oder SELV-äquivalent entsprechen.

Montage

Der elektrische Anschluss darf nur an Sicherheitstransformatoren nach DIN EN 61558 erfolgen – siehe Ergänzungsteile. Die Einbauöffnung wird durch den Anschlagrahmen des Leuchtengehäuses abgedeckt. Die Befestigung der Leuchte erfolgt über zwei keilförmig angebrachte, verstellbare Krallen.

Einbau in massive, verputzte Wände:

Hierfür steht das Einbaugehäuse **10 406** zur Verfügung. Kommt dieses nicht zum Einsatz, ist eine exakte Einbauöffnung von 70 x 70 mm mit einer Mindestdiefe von 80 mm erforderlich.

Einbau in Sichtmauerwerk:

Die Herstellung einer bauseitigen Einbauöffnung mit den exakten Einbaumaßen von 70 x 70 mm mit einer Mindestdiefe von 80 mm ist erforderlich. Ein Einbaugehäuse kann nicht verwendet werden.

Einbau in Leichtbauwände:

Es ist eine Einbauöffnung von 70 x 70 mm mit einer Mindestdiefe von 80 mm erforderlich. Die Krallen greifen hinter die Wandverkleidung.

Innensechskantschrauben lösen und Gehäusedeckel abnehmen.
Den im Leuchtengehäuse befindlichen Trockenmittelbeutel nicht entfernen.
Er dient zur Aufnahme von Restfeuchtigkeit.
Bauseitige Sekundäranschlussleitung vom Netzteil zur Leuchte durch die Leitungseinführung in das Leuchtengehäuse einführen.
Elektrischen Anschluss vornehmen:
Die schwarze Ader ist mit dem Minuspol, die rote Ader mit dem Pluspol am Netzteil zu verbinden.
Für den elektrischen Anschluss der Leuchte ist eine 24 V Sicherheits-Gleichspannungsquelle erforderlich, welche eine geglättete Restwelligkeit von maximal 10 % aufweist – siehe Ergänzungsteile.
Bei Verwendung anderer Sicherheits-Gleichspannungsquellen muss bauseitig eine Sicherung (max. 6 A) vorgeschaltet werden.
Gehäusedeckel montieren. Dabei auf richtigen Sitz der Dichtung achten. Schrauben gleichmäßig fest anziehen.
Leuchtengehäuse in die Einbauöffnung einsetzen und Schrauben der Krallenbefestigung gleichmäßig fest anziehen.

Please note:

The luminaire must not have permanently contact with aggressive media. Aggressive media can be washed out of building materials and destroy the housing of the luminaire. In case of an unknown composition of the building materials a material analysis is to be carried out before installation of the luminaire. Aggressive media that is outgoing from the surface might also affect the luminaire. Thus an overuse of cleaning agents in the surroundings of the luminaire must be avoided.

Please note:

The luminaire can only be operated with an operating device that fulfills the requirements according to EN 61347-2-13. The maximum idle voltage of 60 V DC must conform to SELV or SELV equivalent.

Installation

The electrical connection must only be made to safety transformers according to EN 61558 – see accessories.

The recessed opening will be covered by the frame of the luminaire housing. Fixing of the luminaire is achieved by using two adjustable wedge-shaped claws.

Installation in solid, plastered walls:

The installation housing **10 406** is available for this purpose. If this is not used, an exact recessed opening of 70 x 70 mm with a minimum depth of 80 mm is required.

Installation in exposed brickwork:

The construction of an on-site recessed opening with the exact installation dimensions of 70 x 70 mm with a minimum depth of 80 mm is required. An installation housing cannot be used.

Installation in drywalling:

A recessed opening of 70 x 70 mm with a minimum depth of 80 mm is required. The claws grip behind drywall.

Undo hexagon socket screws and remove housing cover.
Do not remove the desiccant pouch from the luminaire housing.
It is needed to remove residual moisture.
Lead the secondary connecting cable supplied by others from the power supply unit through the cable entry into the luminaire housing.
Make electrical connection:
Connect black conductor with negative pole and red conductor with positive pole of the power supply unit.
A 24 V safety direct voltage source with a smoothed residual ripple of max. 10 % is required for the electrical connection of the luminaire – see accessories.
If other safety direct voltage sources are used, an upstream fuse (max. 6 A) must be provided by the customer.
Assemble housing cover. Make sure that gasket is positioned correctly. Tighten the screws evenly.
Push luminaire housing into the recessed opening. Tighten screws of claw fastener evenly.

Attention :

Le luminaire ne doit pas être durablement en contact avec des matériaux corrosifs. Les matériaux agressifs peuvent provenir de l'eau du sol et altérer le boîtier. Si la qualité du sol n'est pas connue, il faut réaliser une analyse de ses composants avant l'installation du produit. Certains matériaux agressifs pouvant également attaquer la surface du luminaire, il faut donc limiter l'utilisation de produits de salage des voies publiques aux abords de l'appareil.

Attention :

Le luminaire ne peut fonctionner qu'avec un système de commande conforme aux exigences de la norme EN 61347-2-13. La tension à vide maximale de 60 V DC doit correspondre ou être équivalente au domaine SELV.

Installation

Le raccordement électrique ne doit être effectué qu'avec des transformateurs de sécurité selon EN 61558 – voir accessoires. Les bords de la réservation sont recouverts par le cadre du boîtier du luminaire.

La fixation du luminaire s'effectue par deux griffes réglables en forme de clavette.

Encastrement dans des murs pleins crépis :

Pour ce type d'installation, un boîtier d'encastrement existe **10 406**. S'il n'est pas utilisé, une réservation exacte de 70 x 70 mm d'une profondeur minimale de 80 mm est nécessaire.

Encastrement dans de la maçonnerie brute :

La fabrication d'une réservation aux dimensions d'encastrement exactes de 70 x 70 mm avec une profondeur minimale de 80 mm est nécessaire de la part du client. L'utilisation d'un boîtier d'encastrement n'est pas possible.

Encastrement dans les parois creuses :

Une réservation de 70 x 70 mm et d'une profondeur minimale de 80 mm est nécessaire. Les griffes se bloquent à l'arrière du revêtement mural.

Desserrer les vis à six pans creux et déposer le couvercle du boîtier.
Ne pas ôter le sachet de dessiccant se trouvant dans l'armature.
Il permet d'absorber l'humidité résiduelle.
Introduire sur site le raccordement secondaire du bloc d'alimentation au luminaire dans l'armature via l'entrée de câble.
Procéder au raccordement électrique.
Raccorder le fil noir au pôle négatif et le fil rouge au pôle positif du boîtier d'alimentation.
Une 24 V source d'alimentation CC de sécurité présentant une ondulation résiduelle lissée de 10 % maximum est nécessaire au raccordement électrique du luminaire – voir les accessoires.
L'utilisation d'autres sources d'alimentation CC de sécurité nécessite l'installation d'un fusible en amont dans le circuit (max. 6 A).
Poser le couvercle du boîtier. Veiller à bien positionner le joint. Serrer les vis fermement de façon régulière.
Installer le boîtier du luminaire dans la réservation.
Serrer les vis des griffes.

Sicherheit

Für die Installation und für den Betrieb dieser Leuchte sind die nationalen Sicherheitsvorschriften zu beachten. Die Montage und Inbetriebnahme darf nur durch eine Elektrofachkraft erfolgen. Der Hersteller übernimmt keine Haftung für Schäden, die durch unsachgemäßen Einsatz oder Montage entstehen. Werden nachträglich Änderungen an der Leuchte vorgenommen, so gilt derjenige als Hersteller, der diese Änderungen vornimmt.

Reinigung · Pflege

Leuchte regelmäßig mit lösungsmittelfreien Reinigungsmitteln von Schmutz und Ablagerungen säubern. Dafür keinen Hochdruckreiniger verwenden.

Austausch des LED-Moduls

Die Bezeichnung des LED-Moduls ist auf einem Etikett in der Leuchte vermerkt. BEGA Ersatzmodule entsprechen in Lichtfarbe und Lichtleistung den ursprünglich verbauten Modulen. Der Austausch kann mit handelsüblichem Werkzeug durch qualifizierte Personen erfolgen. Anlage spannungsfrei schalten und Leuchte öffnen. Bitte beachten Sie die Montageanleitung des LED-Moduls. Dichtungen der Leuchte überprüfen, ggf. ersetzen. Ein defektes Glas muss ersetzt werden. Leuchte schließen.

Ergänzungsteile

Netzteile für LED-Leuchten 24 V DC
Sicherheitstransformatoren nach
DIN EN 61558/VDE 0570 Teil 2-6

70 564 Netzteil für 5-15 W
70 465 Netzteil für 10-25 W
70 565 Netzteil für 20-35 W
70 566 Netzteil für 30-50 W
70 567 Netzteil für 40-75 W
70 169 Netzteil für 70-150 W
230 V ~ 50-60 Hz

70 114 Netzteil für 0-42 W
AC-Spannung: 110-264 V ~ 50-60 Hz
DC-Spannung: 170-280 V

Die Netzteile sind auch für den Betrieb mehrerer LED-Leuchten geeignet. Dabei ist darauf zu achten, dass die maximale Leistung des Netzteils nicht überschritten wird.

10 406 Einbaugehäuse

10 006 Einputzrahmen
10 070 Einputzrahmen flächenbündig

Zu den Ergänzungsteilen gibt es eine gesonderte Gebrauchsanweisung.

Safety

The installation and operation of this luminaire are subject to national safety regulations. Installation and commissioning may only be carried out by a qualified electrician. The manufacturer accepts no liability for damage caused by improper use or installation. If subsequent modifications are made to the luminaire, the person responsible for these modifications shall be considered the manufacturer.

Cleaning · Maintenance

Clean luminaire regularly with solvent-free cleansers from dirt and deposits. Do not use high pressure cleaners.

Replacing the LED module

The designation of the LED module is noted on a label in the luminaire. The light colour and light output of BEGA replacement modules correspond to those of the modules originally fitted. The module can be replaced by qualified persons using standard tools. Disconnect the system and open the luminaire. Please follow the installation instructions for the LED module. Inspect and, if necessary, replace the luminaire gaskets. Defective glass must be replaced. Close the luminaire.

Accessories

Power supply unit for LED luminaires 24 V DC
Safety transformer according to
DIN EN 61558/VDE 0570 part 2-6

70 564 Power supply unit for 5-15 W
70 465 Power supply unit for 10-25 W
70 565 Power supply unit for 20-35 W
70 566 Power supply unit for 30-50 W
70 567 Power supply unit for 40-75 W
70 169 Power supply unit for 70-150 W
230 V ~ 50-60 Hz

70 114 Power supply unit for 0-42 W
AC range: AC: 110-264 V ~ 50-60 Hz
DC range: DC: 170-280 V

The power supply units are also suitable for the operation of several LED luminaires. In this case, the maximum wattage of the power supply unit must not be exceeded.

10 406 Installation housing

10 006 Plaster frame
10 070 Plaster frame flush

For the accessories a separate instructions for use can be provided upon request.

Sécurité

Pour l'installation et l'utilisation de ce luminaire, respecter les normes de sécurité nationales. L'installation et la mise en service ne doivent être effectuées que par un électricien agréé. Le fabricant décline toute responsabilité pour tout dommage résultant d'une mise en œuvre ou d'une installation inappropriée du produit. Si des modifications sont apportées ultérieurement au luminaire, l'intervenant sera considéré comme étant le fabricant.

Nettoyage · Entretien

Nettoyer régulièrement le luminaire et le débarrasser des dépôts et des souillures. Ne pas utiliser de nettoyeur haute pression.

Remplacement du module LED

La désignation du module LED est inscrite sur une étiquette collée dans le luminaire. Les modules de rechange BEGA correspondent aux modules d'origine en termes de couleur de lumière et de flux lumineux. Le module LED peut être remplacé par une personne qualifiée à l'aide d'outils disponibles dans le commerce. Travailler hors tension et ouvrir le luminaire. Respecter la fiche d'utilisation du module LED. Vérifier et remplacer les joints du luminaire le cas échéant. Un verre endommagé doit être remplacé. Fermer le luminaire.

Accessoires

Boîtiers d'alimentation pour luminaires
LED 24 V DC
Transformateurs de sécurité selon
DIN EN 61558/VDE 0570 partie 2-6

70 564 Boîtier d'alimentation pour 5-15 W
70 465 Boîtier d'alimentation pour 10-25 W
70 565 Boîtier d'alimentation pour 20-35 W
70 566 Boîtier d'alimentation pour 30-50 W
70 567 Boîtier d'alimentation pour 40-75 W
70 169 Boîtier d'alimentation pour 70-150 W
230 V ~ 50-60 Hz

70 114 Boîtier d'alimentation pour 0-42 W
Courant alternatif AC: 110-264 V ~ 50-60 Hz
Courant continu DC: 170-280 V

Les boîtiers d'alimentation permettent l'utilisation simultanée de plusieurs luminaires à LED. Veiller à ne pas dépasser la puissance maximale du boîtier d'alimentation.

10 406 Boîtier d'encastrement

10 006 Cadre d'encastrement
10 070 Cadre d'encastrement affleurant

Une fiche d'utilisation pour ces accessoires est disponible.

Ersatzteile

LED-Modul 3000K LED-0797/930
LED-Modul 4000K LED-0797/940
Dichtung 83001 411

Spares

LED module 3000K LED-0797/930
LED module 4000K LED-0797/940
Gasket 83001 411

Pièces de rechange

Module LED 3000K LED-0797/930
Module LED 4000K LED-0797/940
Joint 83001 411