

Fiche technique

Transmission optique de données

Art. n°: 50146901

DDLS 538 120.3 L S3

Contenu

- Caractéristiques techniques
- Encombrement
- Raccordement électrique
- Commande et affichage
- Émetteurs adaptés
- Code d'article
- Remarques
- Accessoires



Figure pouvant varier



EtherCAT



Caractéristiques techniques

Données de base

Série	DDLS 500
-------	----------

Modèle spécial

Modèle spécial	Aide à l'alignement laser intégrée Aucune influence des surfaces réfléchissantes Exploitation d'axes lumineux parallèles
----------------	--

Données optiques

Zone de travail	100 ... 120.000 mm
Source lumineuse	Laser
Fréquence de transmission	F3
Angle d'ouverture utile, émetteur	1 °

Données électriques

Données de puissance

Tension d'alimentation U_N	18 ... 30 V, CC
------------------------------	-----------------

Entrées

Nombre d'entrées de commutation numériques	1 pièce(s)
--	------------

Sorties

Nombre de sorties de commutation numériques	1 pièce(s)
---	------------

Interface

Type	Interruption de liaison EtherCAT 70 ms
------	--

Connexion

Nombre de connexions	2 pièce(s)
----------------------	------------

Connexion 1

Type de connexion	Connecteur rond
Désignation sur l'appareil	POWER
Taille du filetage	M12
Type	Prise mâle
Nombre de pôles	5 pôles
Codage	Codage A

Connexion 2

Type de connexion	Connecteur rond
Désignation sur l'appareil	BUS
Taille du filetage	M12
Type	Prise femelle
Nombre de pôles	4 pôles
Codage	Codage D

Données mécaniques

Dimensions (l x H x L)	100 mm x 156 mm x 99,5 mm
Matériau du boîtier	Métallique
Poids net	1.255 g

Commande et affichage

Type d'affichage	Bargraph LED
------------------	-----------------

Caractéristiques ambiantes

Température ambiante, fonctionnement	-5 ... 50 °C
Température ambiante, stockage	-35 ... 70 °C

Certifications

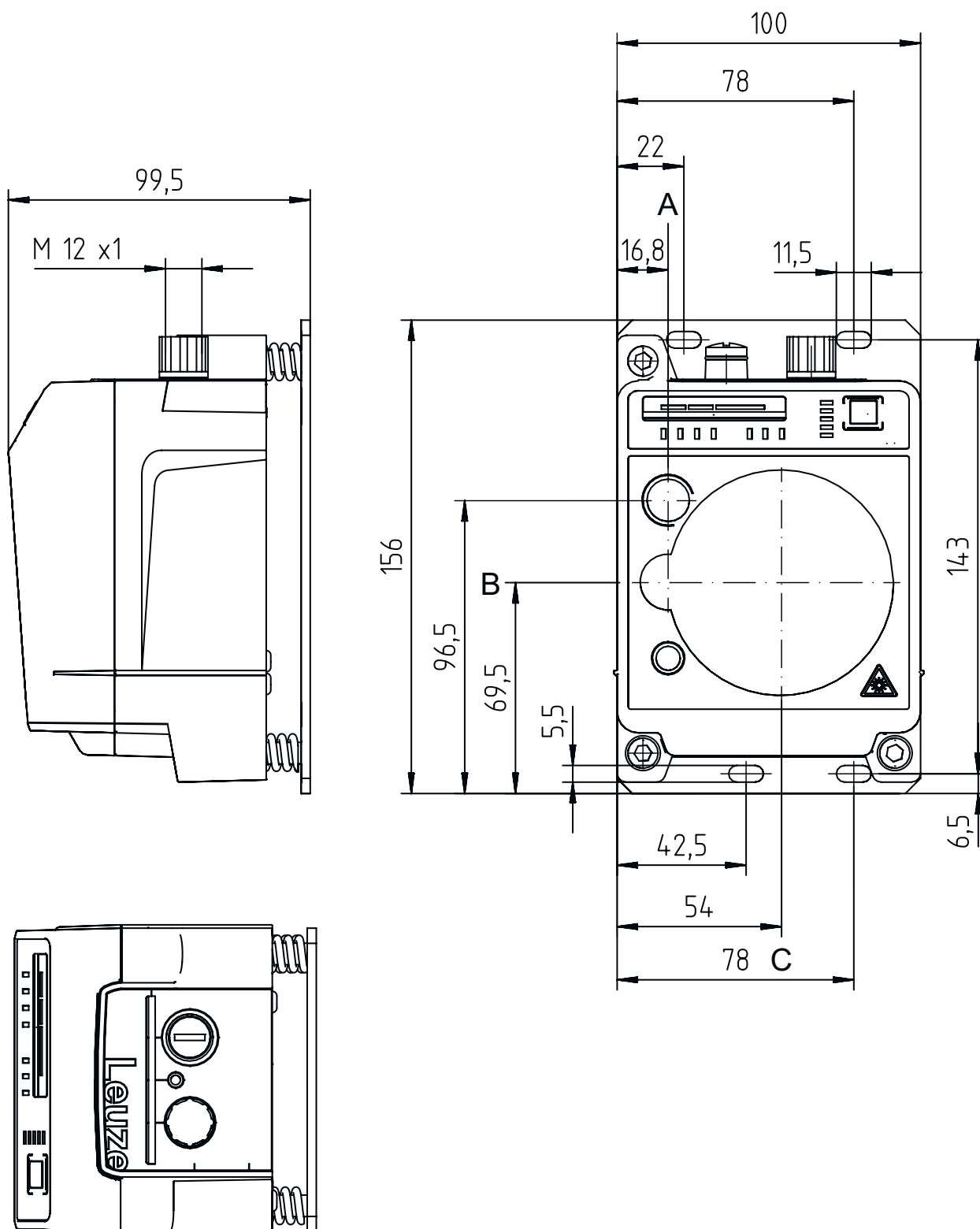
Indice de protection	IP 65
Homologations	c UL US
Contrôle CEM selon la norme	EN 1000-6-4 EN 61000-6-2
Contrôle du bruit selon la norme	EN 60068-2-64
Contrôle d'oscillation selon la norme	EN 60068-2-6
Contrôle des chocs selon la norme	EN 60068-2-27

Classification

Numéro de tarif douanier	85365019
ECLASS 5.1.4	19039001
ECLASS 8.0	19179090
ECLASS 9.0	19179090
ECLASS 10.0	19179090
ECLASS 11.0	19179090
ECLASS 12.0	19179090
ECLASS 13.0	19179090
ETIM 5.0	EC000515
ETIM 6.0	EC000515
ETIM 7.0	EC000310
ETIM 8.0	EC000310

Encombrement

Toutes les dimensions sont en millimètres



- A Axe médian de l'émetteur et du laser d'alignement
- B Axe médian de l'émetteur et du récepteur
- C Axe médian du récepteur

Raccordement électrique

Connexion 1

POWER

Fonction	Alimentation en tension Signal IN Signal OUT
Type de connexion	Connecteur rond
Taille du filetage	M12
Type	Prise mâle
Matériau	Métallique
Nombre de pôles	5 pôles
Codage	Codage A

Broche Affectation des broches

1	VIN
2	IO1
3	GND
4	IO2
5	FE/SHIELD



Connexion 2

BUS

Fonction	BUS IN
Type de connexion	Connecteur rond
Taille du filetage	M12
Type	Prise femelle
Matériau	Métallique
Nombre de pôles	4 pôles
Codage	Codage D

Broche Affectation des broches

1	TD+
2	RD+
3	TD-
4	RD-




Commande et affichage

LED	Affichage	Signification
1 AUT	Off	Mode de fonctionnement inactif
	Lumière verte permanente	Mode de fonctionnement « Automatique »
2 MAN	Off	Mode de fonctionnement inactif
	Lumière verte permanente	Mode de fonctionnement « Manuel »
3 ADJ	Off	Mode de fonctionnement inactif
	Lumière verte permanente	Mode de fonctionnement « Alignement (Adjust) »
4 LAS	Off	Mode de fonctionnement inactif
	Lumière verte permanente	Mode de fonctionnement « Laser d'alignement pour aide au montage »
5 LLC	Off	Mode de fonctionnement inactif
	Lumière verte permanente	LLC sans interruption
	Lumière rouge permanente	LLC interrompu au moins une fois
6 PWR	Off	Pas de tension d'alimentation
	Verte clignotante	Appareil OK, phase d'initialisation
	Lumière verte permanente	Transmission de données active
	Rouge clignotante	Transmission des données interrompue
	Lumière rouge permanente	Erreur de l'appareil
7 TMP	Off	Température de fonctionnement OK
	Lumière orange permanente	Température de fonctionnement critique

Commande et affichage

LED	Affichage	Signification
7 TMP	Lumière rouge permanente	Température de fonctionnement en dehors des limites
8 LSR	Off	Avec réserve de fonctionnement
	Lumière orange permanente	Appareil ok, avertissement activé
9 MAS	Off	Installation côté esclave
	Lumière verte permanente	Installation côté maître
10 OLK	Off	Incident
	Lumière verte permanente	Aucune transmission de données
	Lumière orange permanente	Transmission de données active
11 ERL	Off	Liaison OK
	Lumière orange permanente	Liaison manquante (liaison Ethernet câblée) sur le deuxième appareil
	Lumière rouge permanente	Pas de liaison câblée vers l'appareil raccordé
12 LINK	Off	Pas de liaison câblée vers l'appareil raccordé
	Lumière verte permanente	Liaison OK
	Lumière orange permanente	Transmission de données active
13 SIGNAL QUALITY	2 rouges, 2 oranges et 4 vertes	Niveau de réception

Émetteurs adaptés

	Art. n°	Désignation	Article	Description
	50146902	DDLS 538 120.4 L S3	Transmission optique de données	Modèle spécial: Exploitation d'axes lumineux parallèles, Aide à l'alignement laser intégrée, Aucune influence des surfaces réfléchissantes Zone de travail: 100 ... 120.000 mm Fréquence de transmission: F4 Connexion: Connecteur rond, M12

Code d'article

Désignation d'article : **DDLS 5XXX YYY.Z A B CC**

DDLS	Barrière optique de transmission de données numériques
5XXX	Série 508 : sans serveur Web intégré pour le diagnostic à distance 508i : avec serveur Web intégré pour le diagnostic à distance 538 : sans serveur Web intégré pour le diagnostic à distance (EtherCAT) 548i : avec serveur Web intégré pour le diagnostic à distance
YYY	Portée de la transmission des données en m
Z	Fréquence de l'émetteur 0 : fréquence F0 1 : fréquence F1 2 : fréquence F2 3 : fréquence F3 4 : fréquence F4
A	Option L : aide à l'alignement laser intégrée (pour émetteur/récepteur) Ne s'applique pas : standard
B	Équipement spécial H : avec chauffage Ne s'applique pas : aucun équipement spécial
CC	Équipement spécial S3 : optimisé pour la transmission EtherCAT Ne s'applique pas : aucun équipement spécial

Remarque



Vous trouverez une liste de tous les types d'appareil disponibles sur le site Internet de Leuze à l'adresse www.leuze.com.

Remarques

Respecter les directives d'utilisation conforme !



- ☞ Le produit n'est pas un capteur de sécurité et ne sert pas à la protection des personnes.
- ☞ Le produit ne doit être mis en service que par des personnes qualifiées.
- ☞ Employez toujours le produit dans le respect des directives d'utilisation conforme.

Pour les applications UL :



- ☞ Pour les applications UL, l'utilisation est admissible exclusivement dans des circuits électriques de classe 2 selon le NEC (National Electric Code).

ATTENTION ! RAYONNEMENT LASER INVISIBLE – APPAREIL À LASER DE CLASSE 1M



Ne pas exposer les utilisateurs de dispositif optique télescopique !

L'appareil satisfait aux exigences de la norme CEI 60825-1:2007 (EN 60825-1:2007) imposées à un produit de la **classe laser 1M**, ainsi qu'aux règlements de la norme U.S. 21 CFR 1040.10 avec les divergences données dans la Notice laser n°50 du 24 juin 2007.

☞ Ne pas exposer les utilisateurs de dispositif optique télescopique !

L'appareil satisfait aux exigences de la norme CEI 60825-1:2007 (EN 60825-1:2007) imposées à un produit de la **classe laser 1M**, ainsi qu'aux règlements de la norme U.S. 21 CFR 1040.10 avec les divergences données dans la Notice laser n°50 du 24 juin 2007.

- ☞ Regarder longtemps dans la trajectoire du faisceau avec des optiques télescopiques peut endommager la rétine. Ne regardez jamais le faisceau laser ou dans la direction de faisceaux réfléchis avec des optiques télescopiques.
- ☞ ATTENTION ! L'utilisation de dispositifs de manipulation ou d'alignement autres que ceux qui sont préconisés ici ou l'exécution de procédures différentes de celles qui sont indiquées peuvent entraîner une exposition à des rayonnements dangereux.
L'utilisation d'instruments ou de dispositifs optiques (p. ex. loupe, jumelles) avec l'appareil fait croître les risques d'endommagement des yeux.
- ☞ Veuillez respecter les directives légales et locales de protection laser.
- ☞ Les interventions et modifications de l'appareil ne sont pas autorisées.
L'appareil ne contient aucune pièce que l'utilisateur doit régler ou entretenir.
Toute réparation doit exclusivement être réalisée par Leuze electronic GmbH + Co. KG.

ATTENTION ! RAYONNEMENT LASER – APPAREIL À LASER DE CLASSE 1 (laser d'alignement)



L'appareil satisfait aux exigences de la norme CEI 60825-1:2007 (EN 60825-1:2007) imposées à un produit de la **classe laser 1**, ainsi qu'aux règlements de la norme U.S. 21 CFR 1040.10 avec les divergences données dans la Notice laser n°50 du 24 juin 2007.

- ☞ L'appareil satisfait aux exigences de la norme CEI 60825-1:2007 (EN 60825-1:2007) imposées à un produit de la **classe laser 1**, ainsi qu'aux règlements de la norme U.S. 21 CFR 1040.10 avec les divergences données dans la Notice laser n°50 du 24 juin 2007.
- ☞ Veuillez respecter les directives légales et locales de protection laser.
- ☞ Les interventions et modifications de l'appareil ne sont pas autorisées.
L'appareil ne contient aucune pièce que l'utilisateur doit régler ou entretenir.
Toute réparation doit exclusivement être réalisée par Leuze electronic GmbH + Co. KG.

Accessoires



Connectique - Câbles de raccordement

	Art. n°	Désignation	Article	Description
	50132079	KD U-M12-5A-V1-050	Câble de raccordement	Connexion 1: Connecteur rond, M12, Axiale, Prise femelle, Codage A, 5 pôles Connecteur rond, LED: Non Connexion 2: Extrémité libre Blindé: Non Longueur de câble: 5.000 mm Matériau de gaine: PVC
	50135074	KS ET-M12-4A-P7-050	Câble de raccordement	Adapté pour interface: Ethernet Connexion 1: Connecteur rond, M12, Axiale, Prise mâle, Codage D, 4 pôles Connecteur rond, LED: Non Connexion 2: Extrémité libre Blindé: Oui Longueur de câble: 5.000 mm Matériau de gaine: PUR

Connectique - Câbles de liaison

	Art. n°	Désignation	Article	Description
	50137078	KSS ET-M12-4A-M12-4A-P7-050	Câble de liaison	Adapté pour interface: Ethernet Connexion 1: Connecteur rond, M12, Axiale, Prise mâle, Codage D, 4 pôles Connexion 2: Connecteur rond, M12, Axiale, Prise mâle, Codage D, 4 pôles Blindé: Oui Longueur de câble: 5.000 mm Matériau de gaine: PUR
	50135081	KSS ET-M12-4A-RJ45-A-P7-050	Câble de liaison	Adapté pour interface: Ethernet Connexion 1: Connecteur rond, M12, Axiale, Prise mâle, Codage D, 4 pôles Connexion 2: RJ45 Blindé: Oui Longueur de câble: 5.000 mm Matériau de gaine: PUR

Connectique - Connecteurs

	Art. n°	Désignation	Article	Description
	50020501	KD 095-5A	Connecteur	Connexion: Connecteur rond avec bornes à vis, M12, Axiale, Prise femelle, Codage A, 5 pôles
	50112155	S-M12A-ET	Prise mâle	Adapté pour interface: Ethernet Connexion: Connecteur rond, M12, Axiale, Prise mâle, Codage D, 4 pôles

Accessoires

Services

	Art. n°	Désignation	Article	Description
	S981001	CS10-S-110	Assistance pour la mise en service	Détails: Lieu d'exécution choisi par le client, durée max. 10 heures. Conditions: Les appareils et câbles de raccordement sont déjà montés, prix hors frais de voyage et, le cas échéant, d'hébergement. Restrictions: Sans travaux mécaniques (montage) ni électriques (câblage), aucune modification (montage, câblage, programmation) des composants tiers environnants.
	S981005	CS10-T-110	Formation produit	Détails: Lieu et contenu selon accord, durée max. 10 heures. Conditions: Prix hors frais de voyage et, le cas échéant, d'hébergement. Restrictions: Frais de voyage et d'hébergement facturés séparément selon les frais.

Remarque



Vous trouverez une liste de tous les accessoires disponibles sur le site Internet de Leuze sous l'onglet Téléchargement de la page de détail de l'article.