

HC-D 25-I-CT-F-Z - Élément de contact



1411481

<https://www.phoenixcontact.com/fr/produits/1411481>

Veillez tenir compte du fait que les données affichées dans ce document PDF proviennent de notre catalogue en ligne. Vous trouverez les données complètes dans la documentation utilisateur. Nos conditions générales d'utilisation des téléchargements sont applicables.



Élément de contact, nombre de pôles: 25+PE, taille: D25, Connecteur femelle, Raccordement à sertir, 250 V, 10 A, 0,14 mm² ... 2,5 mm²

Données commerciales

Référence	1411481
Conditionnement	1 Unité(s)
Commande minimum	1 Unité(s)
Clé de vente	BF7ABE
Product key	BF7ABE
Page catalogue	Page 523 (C-2-2019)
GTIN	4046356921831
Poids par pièce (emballage compris)	34,8 g
Poids par pièce (hors emballage)	33 g
Numéro du tarif douanier	85366990
Pays d'origine	CN

HC-D 25-I-CT-F-Z - Élément de contact



1411481

<https://www.phoenixcontact.com/fr/produits/1411481>

Caractéristiques techniques

Remarques

Généralités	Pour boîtier HEAVYCONNEX de type D25, contacts à sertir CK1,6-ED (contacts à sertir non fournis)
Généralités	Les connecteurs ne doivent être manipulés que hors charge/tension.
Généralités	Pour éviter tout rebond de contact par une insertion oblique, l'utilisation de broches de guidage (HC-CST) et de douilles de guidage (HC-CBU) est absolument obligatoire.

Montage

Instructions de montage	L'utilisation conforme à la destination prévoit le montage dans un boîtier avec l'indice de protection IP54 ou plus élevé.
-------------------------	--

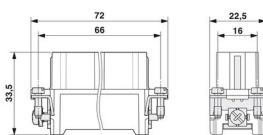
Propriétés du produit

Type	D25 D50
Type de produit	Élément de contact à polarité fixe
Nombre de pôles	25
Remarque nombre de pôle	25+PE
Enfichable	25+PE
Type de matériau du contact	tournés
Série	HC-D

Propriétés d'isolation

Catégorie de surtension	III
Degré de pollution	3

Dimensions

Dessin coté	
Largeur	22,5 mm
Hauteur	33,5 mm
Longueur	72 mm
Distance horizontale entre les trous de perçage	66 mm
Distance verticale entre les trous de perçage	16 mm

Caractéristiques mécaniques

Diamètre de contact	1,6 mm
---------------------	--------

Caractéristiques de raccordement

HC-D 25-I-CT-F-Z - Élément de contact



1411481

<https://www.phoenixcontact.com/fr/produits/1411481>

Technologie de raccordement

Technologie de raccordement	Raccordement à sertir
Connexion selon la norme	CEI / EN

Raccordement du conducteur

Section raccordable	0,14 mm ² ... 2,5 mm ²
Section raccordable AWG	26 ... 14
Couple de serrage	0,7 Nm ... 1 Nm (Raccordement PE) 0,5 Nm ... 0,8 Nm (Vis de fixation pour le montage dans le boîtier HEAVYCONNEX)
Longueur de gaine à dénuder de chaque fil	8 mm

Propriétés électriques

Tension de référence (III/3)	250 V
Tension de choc assignée	4 kV
Courant de référence	10 A
SCCR	5 kA (UL 2237)

Propriétés mécaniques

Caractéristiques mécaniques

Cycles d'enfichage	≥ 500
--------------------	-------

Indications sur les matériaux

Classe d'inflammabilité selon UL 94	V0
Matériau de contact	Alliage de cuivre
Matériau de surface du contact	Ag (alternative Au)
Matériau de porte-contacts	PC
Normes / Spécifications	PC: Sécurité incendie dans les véhicules ferroviaires - Ensembles d'exigences R22, R23 et R24 et DIN EN 45545-2 (Niveau de risque HL1 - HL3)

Conditions environnementales et de durée de vie

Conditions ambiantes

Température ambiante (fonctionnement)	-40 °C ... 125 °C (y compris l'échauffement des contacts)
---------------------------------------	---

Normes et spécifications

Spécifications concernant l'exécution et les essais	DIN VDE 0627/86
	DIN VDE 0110/02.79
	DIN VDE 0110-1/04.97
	CEI 60664-1, DIN CEI 60512
	CEI 60352
Essais	DIN VDE 0627/86
	DIN VDE 0110/02.79
	DIN VDE 0110-1/04.97

HC-D 25-I-CT-F-Z - Élément de contact



1411481

<https://www.phoenixcontact.com/fr/produits/1411481>

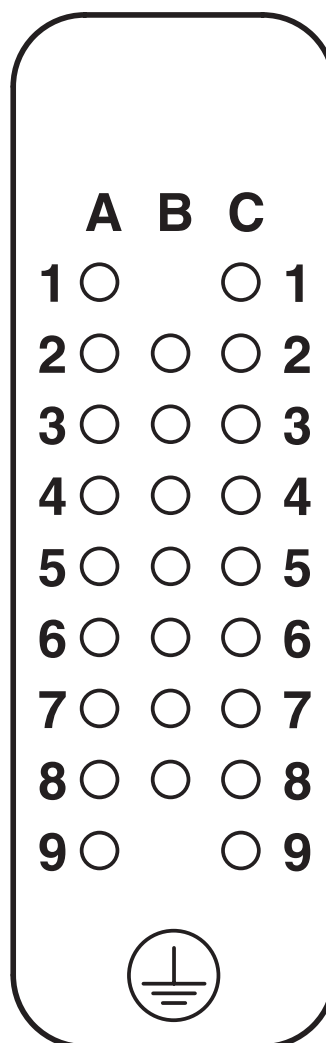
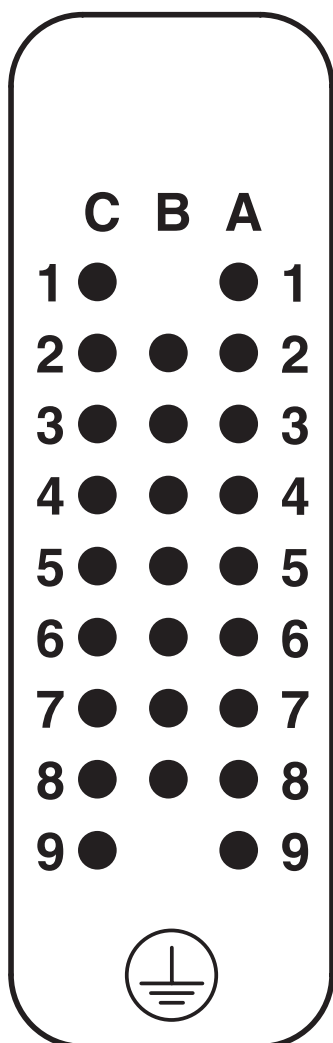
	CEI 60664-1, DIN CEI 60512
	CEI 60352

Essai

Normes/prescriptions	PC: Sécurité incendie dans les véhicules ferroviaires - Ensembles d'exigences R22, R23 et R24 et DIN EN 45545-2 (Niveau de risque HL1 - HL3)
----------------------	--

Dessins

Dessin schématique



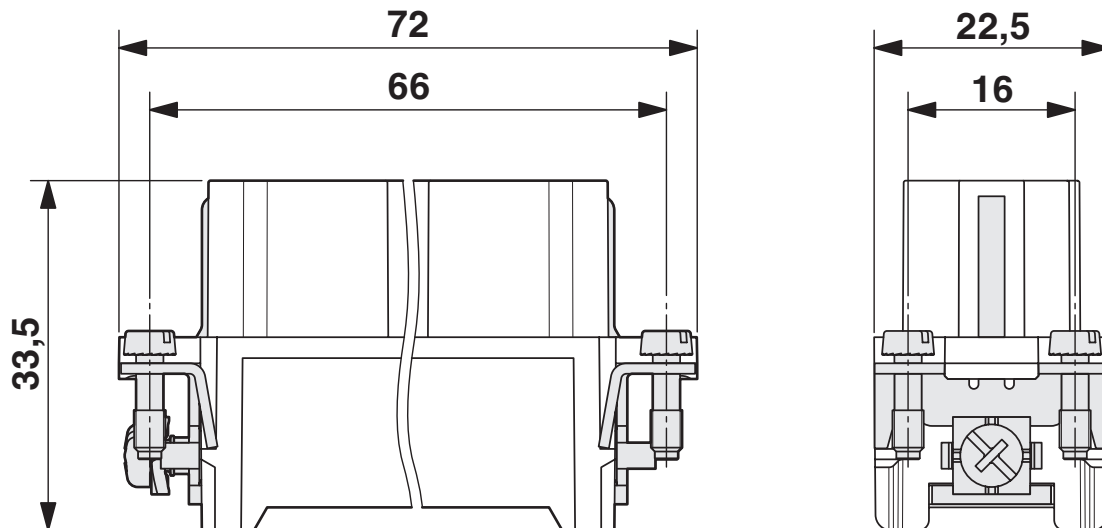
Brochage côté de raccordement : Connecteur mâle G, femelle D

HC-D 25-I-CT-F-Z - Élément de contact

1411481

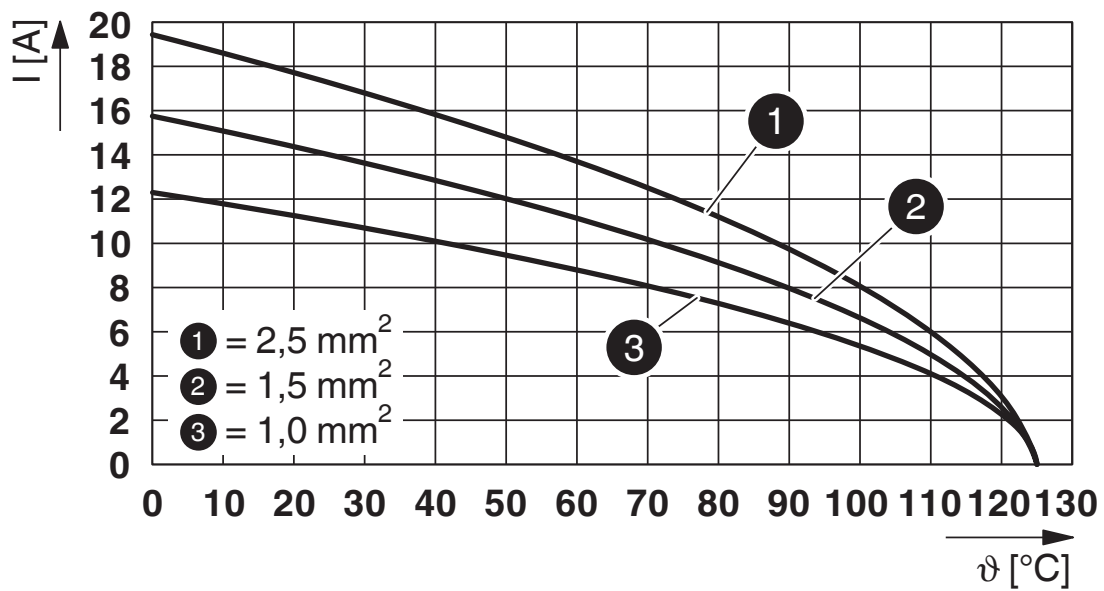
<https://www.phoenixcontact.com/fr/produits/1411481>

Dessin coté



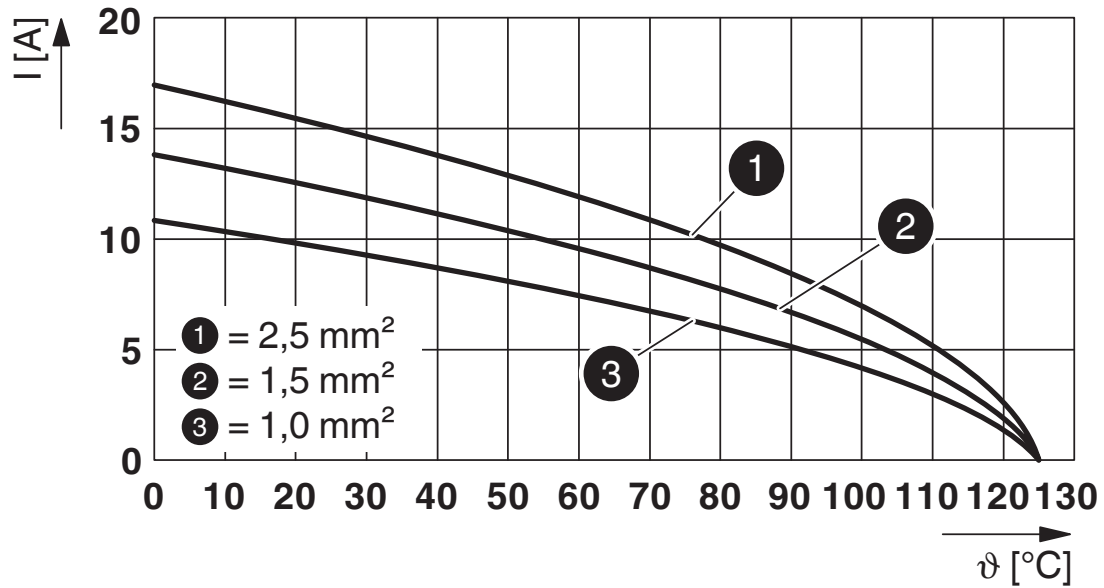
Isolant femelle

Diagramme



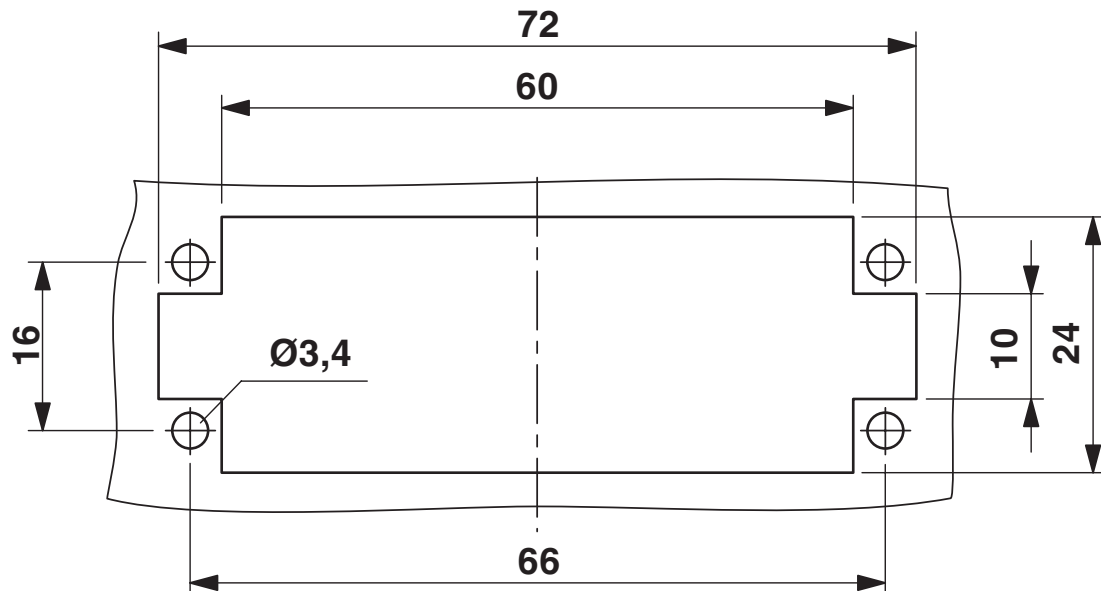
Courbe de derating - contacts tournés

Diagramme



Courbe de derating, contacts roulés

Dessin coté



Découpe pour le montage en cas d'utilisation sans boîtier

HC-D 25-I-CT-F-Z - Élément de contact



1411481

<https://www.phoenixcontact.com/fr/produits/1411481>

Homologations

To download certificates, visit the product detail page: <https://www.phoenixcontact.com/fr/produits/1411481>

DNV

Identifiant de l'homologation: TAE000037S



CSA

Identifiant de l'homologation: 13631

	Tension nominale U_N	Intensité nominale I_N	Section AWG	Section mm^2
	600 V	8 A	- 14	-



UL Recognized

Identifiant de l'homologation: FILE E 118976

	Tension nominale U_N	Intensité nominale I_N	Section AWG	Section mm^2
	600 V	10 A	-	-



EAC

Identifiant de l'homologation: RU C-DE.AI30.B.01102



UL Recognized

Identifiant de l'homologation: E468743

	Tension nominale U_N	Intensité nominale I_N	Section AWG	Section mm^2
	600 V	10 A	-	-



EAC

Identifiant de l'homologation: RU C-DE.BL08.B.00511

HC-D 25-I-CT-F-Z - Élément de contact



1411481

<https://www.phoenixcontact.com/fr/produits/1411481>

Classifications

ECLASS

ECLASS-11.0	27440205
ECLASS-12.0	27440205
ECLASS-13.0	27440205

ETIM

ETIM 8.0	EC000438
----------	----------

UNSPSC

UNSPSC 21.0	39121500
-------------	----------

HC-D 25-I-CT-F-Z - Élément de contact



1411481

<https://www.phoenixcontact.com/fr/produits/1411481>

Conformité environnementale

China RoHS

Période d'utilisation conforme : illimitée = EFUP-e

Aucune substance dangereuse dépassant les valeurs seuils ;

HC-D 25-I-CT-F-Z - Élément de contact

1411481

<https://www.phoenixcontact.com/fr/produits/1411481>



Accessoires

HC-CP-CK1.6-PL - Élément de codage

1095422

<https://www.phoenixcontact.com/fr/produits/1095422>



Détrompeur pour éléments de contact HC-D et HC-DD avec perte de pôle. On l'utilise dans la cage du contact du connecteur femelle.

HC-CB - Cheville de détrompage

1772722

<https://www.phoenixcontact.com/fr/produits/1772722>



Tige de détrompage, permet d'enficher sans risque d'erreur jusqu'à 6 connecteurs ayant le même nombre de pôles

HC-D 25-I-CT-F-Z - Élément de contact

1411481

<https://www.phoenixcontact.com/fr/produits/1411481>



HC-CST - Élément de codage

1676857

<https://www.phoenixcontact.com/fr/produits/1676857>



Tige pour le détrompage de 16 connecteurs max.

HC-CBU - Élément de codage

1676860

<https://www.phoenixcontact.com/fr/produits/1676860>



Douille pour le détrompage de 16 connecteurs max.

HC-D 25-I-CT-F-Z - Élément de contact

1411481

<https://www.phoenixcontact.com/fr/produits/1411481>



HC-A-PES - Vis

1584868

<https://www.phoenixcontact.com/fr/produits/1584868>

Vis PE pour isolants des séries A



CK1,6-ED-0,37BU AG - Contact à sertir

1663394

<https://www.phoenixcontact.com/fr/produits/1663394>

Contact à sertir, diamètre de contact: 1,6 mm, tournés, Connecteur femelle, matériau de contact: Alliage de cuivre, surface des contacts: plaqué argent, section raccordable: 0,14 mm² ... 0,37 mm², AWG 26 ... 22



HC-D 25-I-CT-F-Z - Élément de contact

1411481

<https://www.phoenixcontact.com/fr/produits/1411481>

CK1,6-ED-0,50BU AG - Contact à sertir

1663404

<https://www.phoenixcontact.com/fr/produits/1663404>



Contact à sertir, diamètre de contact: 1,6 mm, tournés, Connecteur femelle, matériau de contact: Alliage de cuivre, surface des contacts: plaqué argent, section raccordable: 0,5 mm² ... 0,5 mm², AWG 20

CK1,6-ED-0,75BU AG - Contact à sertir

1663417

<https://www.phoenixcontact.com/fr/produits/1663417>



Contact à sertir, diamètre de contact: 1,6 mm, tournés, Connecteur femelle, matériau de contact: Alliage de cuivre, surface des contacts: plaqué argent, section raccordable: 0,75 mm² ... 0,75 mm², AWG 18

HC-D 25-I-CT-F-Z - Élément de contact

1411481

<https://www.phoenixcontact.com/fr/produits/1411481>

CK1,6-ED-1,00BU AG - Contact à sertir

1663420

<https://www.phoenixcontact.com/fr/produits/1663420>



Contact à sertir, diamètre de contact: 1,6 mm, tournés, Connecteur femelle, matériau de contact: Alliage de cuivre, surface des contacts: plaqué argent, section raccordable: 1 mm² ... 1 mm², AWG 18

CK1,6-ED-1,50BU AG - Contact à sertir

1663433

<https://www.phoenixcontact.com/fr/produits/1663433>



Contact à sertir, diamètre de contact: 1,6 mm, tournés, Connecteur femelle, matériau de contact: Alliage de cuivre, surface des contacts: plaqué argent, section raccordable: 1,5 mm² ... 1,5 mm², AWG 16

HC-D 25-I-CT-F-Z - Élément de contact



1411481

<https://www.phoenixcontact.com/fr/produits/1411481>

CK1,6-ED-2,50BU AG - Contact à sertir

1663446

<https://www.phoenixcontact.com/fr/produits/1663446>



Contact à sertir, diamètre de contact: 1,6 mm, tournés, Connecteur femelle, matériau de contact: Alliage de cuivre, surface des contacts: plaqué argent, section raccordable: 2,5 mm² ... 2,5 mm², AWG 14

CK1,6-ED-BU-POF - Contact femelle

1885004

<https://www.phoenixcontact.com/fr/produits/1885004>



Contact femelle fibre optique POF, tourné, pour porte-contacts (HC-DD...I-CT.../ HC-M-12-CT-F.../ HC-M-17-CT-F...) des contacts CK1,6-ED...

HC-D 25-I-CT-F-Z - Élément de contact



1411481

<https://www.phoenixcontact.com/fr/produits/1411481>

CK1,6-ED-0,37F AG - Contact à sertir

1266249

<https://www.phoenixcontact.com/fr/produits/1266249>



Contact à sertir, diamètre de contact: 1,6 mm, tournés, Connecteur femelle, matériau de contact: Alliage de cuivre, sans plomb, surface des contacts: plaqué argent, section raccordable: 0,14 mm² ... 0,34 mm², AWG 24 .. 22

CK1,6-ED-0,50F AG - Contact à sertir

1266252

<https://www.phoenixcontact.com/fr/produits/1266252>



Contact à sertir, diamètre de contact: 1,6 mm, tournés, Connecteur femelle, matériau de contact: Alliage de cuivre, sans plomb, surface des contacts: plaqué argent, section raccordable: 0,5 mm² ... 0,5 mm², AWG 20

HC-D 25-I-CT-F-Z - Élément de contact



1411481

<https://www.phoenixcontact.com/fr/produits/1411481>

CK1,6-ED-0,75F AG - Contact à sertir

1266259

<https://www.phoenixcontact.com/fr/produits/1266259>



Contact à sertir, diamètre de contact: 1,6 mm, tournés, Connecteur femelle, matériau de contact: Alliage de cuivre, sans plomb, surface des contacts: plaqué argent, section raccordable: 0,75 mm² ... 0,75 mm², AWG 18

CK1,6-ED-1,00F AG - Contact à sertir

1266296

<https://www.phoenixcontact.com/fr/produits/1266296>



Contact à sertir, diamètre de contact: 1,6 mm, tournés, Connecteur femelle, matériau de contact: Alliage de cuivre, sans plomb, surface des contacts: plaqué argent, section raccordable: 1 mm² ... 1 mm², AWG 18

HC-D 25-I-CT-F-Z - Élément de contact

1411481

<https://www.phoenixcontact.com/fr/produits/1411481>

CK1,6-ED-1,50F AG - Contact à sertir

1266263

<https://www.phoenixcontact.com/fr/produits/1266263>



Contact à sertir, diamètre de contact: 1,6 mm, tournés, Connecteur femelle, matériau de contact: Alliage de cuivre, sans plomb, surface des contacts: plaqué argent, section raccordable: 1,5 mm² ... 1,5 mm², AWG 16

CK1,6-ED-2,50F AG - Contact à sertir

1266295

<https://www.phoenixcontact.com/fr/produits/1266295>



Contact à sertir, diamètre de contact: 1,6 mm, tournés, Connecteur femelle, matériau de contact: Alliage de cuivre, sans plomb, surface des contacts: plaqué argent, section raccordable: 2,5 mm² ... 2,5 mm², AWG 14

HC-D 25-I-CT-F-Z - Élément de contact

1411481

<https://www.phoenixcontact.com/fr/produits/1411481>

CK1,6-ED-0,37BU AU - Contact à sertir

1674969

<https://www.phoenixcontact.com/fr/produits/1674969>



Contact à sertir, diamètre de contact: 1,6 mm, tournés, Connecteur femelle, matériau de contact: Alliage de cuivre, surface des contacts: doré, section raccordable: 0,14 mm² ... 0,37 mm², AWG 24 ... 22

CK1,6-ED-0,50BU AU - Contact à sertir

1674480

<https://www.phoenixcontact.com/fr/produits/1674480>



Contact à sertir, diamètre de contact: 1,6 mm, tournés, Connecteur femelle, matériau de contact: Alliage de cuivre, surface des contacts: doré, section raccordable: 0,5 mm² ... 0,5 mm², AWG 20

HC-D 25-I-CT-F-Z - Élément de contact

1411481

<https://www.phoenixcontact.com/fr/produits/1411481>



CK1,6-ED-0,75BU AU - Contact à sertir

1672440

<https://www.phoenixcontact.com/fr/produits/1672440>



Contact à sertir, diamètre de contact: 1,6 mm, tournés, Connecteur femelle, matériau de contact: Alliage de cuivre, surface des contacts: doré, section raccordable: 0,75 mm² ... 0,75 mm², AWG 18

CK1,6-ED-1,00BU AU - Contact à sertir

1674943

<https://www.phoenixcontact.com/fr/produits/1674943>



Contact à sertir, diamètre de contact: 1,6 mm, tournés, Connecteur femelle, matériau de contact: Alliage de cuivre, surface des contacts: doré, section raccordable: 1 mm² ... 1 mm², AWG 18

HC-D 25-I-CT-F-Z - Élément de contact



1411481

<https://www.phoenixcontact.com/fr/produits/1411481>

CK1,6-ED-1,50BU AU - Contact à sertir

1674930

<https://www.phoenixcontact.com/fr/produits/1674930>



Contact à sertir, diamètre de contact: 1,6 mm, tournés, Connecteur femelle, matériau de contact: Alliage de cuivre, surface des contacts: doré, section raccordable: 1,5 mm² ... 1,5 mm², AWG 16

CK1,6-ED-2,50BU AU - Contact à sertir

1674985

<https://www.phoenixcontact.com/fr/produits/1674985>



Contact à sertir, diamètre de contact: 1,6 mm, tournés, Connecteur femelle, matériau de contact: Alliage de cuivre, surface des contacts: doré, section raccordable: 2,5 mm² ... 2,5 mm², AWG 14

HC-D 25-I-CT-F-Z - Élément de contact



1411481

<https://www.phoenixcontact.com/fr/produits/1411481>

CK1,6-ER-1,00BU OIC AG - Contact à sertir

1004362

<https://www.phoenixcontact.com/fr/produits/1004362>



Contact à sertir, diamètre de contact: 1,6 mm, roulés, Connecteur femelle, matériau de contact: Alliage Cu, nickelé, surface des contacts: plaqué argent, section raccordable: 0,34 mm² ... 1 mm², AWG 22 ... 17

CK1,6-ER-2,50BU OIC AG - Contact à sertir

1004366

<https://www.phoenixcontact.com/fr/produits/1004366>



Contact à sertir, diamètre de contact: 1,6 mm, roulés, Connecteur femelle, matériau de contact: Alliage Cu, nickelé, surface des contacts: plaqué argent, section raccordable: 1,5 mm² ... 2,5 mm², AWG 16 ... 14

HC-D 25-I-CT-F-Z - Élément de contact

1411481

<https://www.phoenixcontact.com/fr/produits/1411481>

CK1,6-BR-1,00BU OIC AG - Contact à sertir

1004381

<https://www.phoenixcontact.com/fr/produits/1004381>



Contact à sertir, diamètre de contact: 1,6 mm, roulés, Connecteur femelle, matériau de contact: Alliage Cu, nickelé, surface des contacts: plaqué argent, section raccordable: 0,34 mm² ... 1 mm², AWG 22 ... 17, Produits en bande

CK1,6-BR-2,50BU OIC AG - Contact à sertir

1004383

<https://www.phoenixcontact.com/fr/produits/1004383>



Contact à sertir, diamètre de contact: 1,6 mm, roulés, Connecteur femelle, matériau de contact: Alliage Cu, nickelé, surface des contacts: plaqué argent, section raccordable: 1,5 mm² ... 2,5 mm², AWG 16 ... 14, Produits en bande

HC-D 25-I-CT-F-Z - Élément de contact

1411481

<https://www.phoenixcontact.com/fr/produits/1411481>



HC-D 25-I-CT-M-Z - Élément de contact

1411478

<https://www.phoenixcontact.com/fr/produits/1411478>



Élément de contact, nombre de pôles: 25+PE, taille: D25, Mâle, Raccordement à sertir, 250 V, 10 A, 0,14 mm² ... 2,5 mm²

UNIFOX MT-CK 1.6/2.5 - Outil de montage

1089092

<https://www.phoenixcontact.com/fr/produits/1089092>



Outil de montage, pour contacts à sertir CK 1,6... pour conducteurs de petite section

HC-D 25-I-CT-F-Z - Élément de contact

1411481

<https://www.phoenixcontact.com/fr/produits/1411481>



UNIFOX RT-CK 1.6 - Outil de déverrouillage

1072069

<https://www.phoenixcontact.com/fr/produits/1072069>

Outil de déverrouillage pour contacts tournés et roulés CK- 1,6...



Phoenix Contact 2023 © - Tous droits réservés

<https://www.phoenixcontact.com>

PHOENIX CONTACT SAS

52 Boulevard de Beaubourg Emerainville

77436 Marne La Vallée Cedex 2 France

+33 (0) 1 60 17 98 98

documentation@phoenixcontact.fr