

## Fiche produit

Article n° 92.238.9063.1

### assemblage de câbles GST18i3K1B- 25H 90SW

GST18i3 câble de rallonge femelle - extrémité libre, longueur 9.0 m, 3 pôle, codification secteur 250 V, 20 A, couleur de codage noir, couleur du soulagement de traction noir, couleur du câble noir, échantillon représentatif 2.5 mm<sup>2</sup>, type de câble H05Z1Z1-F, classe Feu: Eca

Article n°	92.238.9063.1
EAN	4049088315268
Unité de commande	5 Piece(s)

### certificats/approbations

### Données techniques

#### général

Courant nominal	20 A
Tension nominal	250 V
Tension nominale d'impulsion	4 kV
Degré de pollution	2
Détrompeur mécanique	Code 1
emboîtable	auto-bloquant (déverrouillable par outil)
Couleur de codage / contact support	noir
Marquage des pôles	L, N, PE
Couleur du boîtier incluant la charge de traction	noir

#### Model

Section nominale du conducteur	2,5 mm <sup>2</sup>
Degré de protection (IP)	IP20
longueur de fil	9 mm
longueur de dénudage	37 mm
Préparation du conducteur de fin	Fils des câbles compressés avec des ultrasons
Type de câble	H05Z1Z1-F
couleur du câble	noir
Diamètre du câble max.	10,2 mm
Version de câble	Femelle - dénudé
Type de cordon	câble de connexion
Extrémité du câble Version 1	prise GST18i3
Extrémité du câble version 2	L'extrémité libre

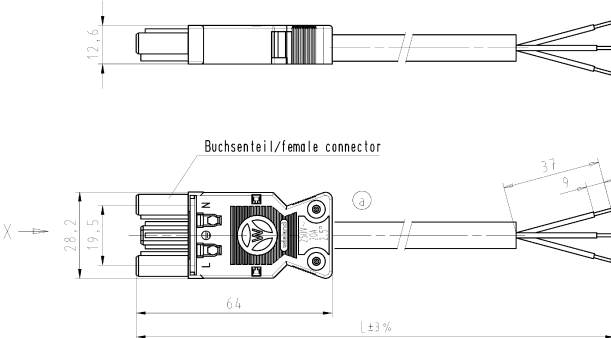
#### matériel

Finition de surface	Etamé
Sans halogène	Oui
température continue du câble	70 °C
Isolation des composants à température continue	100 °C
résistance au feu	5,199 kWh
KNX module de base FanCoil	Eca

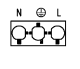
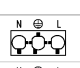
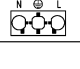

#### Dimensions

longueur totale	9 m
-----------------	-----

**Dessin technique**



Kabeltype/cable-type H05Z1Z1-F362,5 halogenfrei/halogen-free  
Farbe/colour: siehe Tabelle/see table

.F	Farbe colour	Codierung *X* Buchse female	Kabelfarbe cable colour
.1	schwarz black		schwarz black
.2	weiß white		weiß white
.3	grau grey		schwarz black
.5	rot red		schwarz black

Teile-Nr. part-no.	L	Beispiel (Farbe: schwarz) example (colour: black)	Typ type
92.238.XX63.F	XX in dm-Schritten	92.238.1063.1 = 10dm/L= 1000mm	GST1813K1B- 25H 10SW
U2.238.XX63.F	XX in m-Schritten	U2.238.1263.1 = 12 m/L=12000mm	GST1813K1B- 25H X12SW


Typ/type: GST1813K1B- 25H.  
 SW = schwarz/black  
 WS = weiß/white  
 GR01 = grau/grey  
 RT03 = rot/red

Referencing Size ISO IEC 60321 / Reference system Size ISO IEC 60321  
 (This ISO-standard describes the envelope principle. According to the envelope principle the deviations of form and position are limited by the size tolerances).  
 (This ISO-standard describes the envelope principle. According to the envelope principle the deviations of form and position are limited by the size tolerances).

Präzisionsnach General tolerance	ISO - Zeichnung, keine numerischen Abmessungen ISO - drawing, no numerical dimensions allowed	I. Verwendung First size	Zweiteilung Second size	Drittelteilung Third size
/	/	T	/	/

Zeichnung Nr./Drawing No. **92.238.0263.1 01K a**

Weitere Daten siehe Katalog  
further data see catalog



**PRE-ASSEMBLED CABLE  
KONFEKT LEITUNG**

Buchse/female-free end/free end compression K1  
250V AC 20A 2,5sqmm halogen-free