



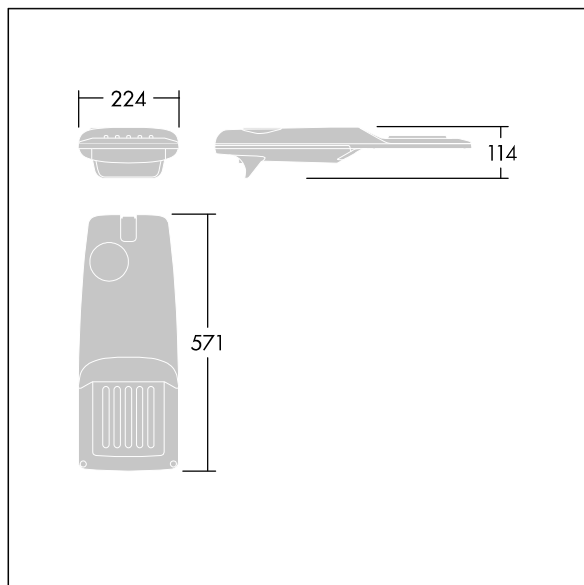
Isaro Pro

Lanterne d'éclairage routier LED moderne (Small) avec 12 LED alimentées en 700mA avec une optique Route large. Programmable Driver. Classe électrique II, IP66, IK09.
 Corps : aluminium (EN AC-44300) fonderie, thermopoudré gris anthracite 900 sablé texturé. Emmanchement : aluminium (EN AC-44300), fonderie thermopoudré gris anthracite 900 sablé. Fermeture : verre ép. 5 mm. Visserie : Acier inox. Livré avec un adaptateur d'emmanchement Ø 60 mm qui convient pour montage top (inclinaison 0°/5°/10°/15°/20°) ou latéral (inclinaison -15°/-10°/-5°/0°/5°/10°/15°). Equipé d'un 50% circuit de réduction de puissance, qui entre en vigueur 3 heures avant et 5 heures après un minuit calculé. Il peut être désactivé à l'installation avec un interrupteur interne facilement accessible. Livré avec LED 4 000 K. Protection contre les surtensions : 10 kV en mode commun single pulse et 8 kV en mode commun multipulse; 6 kV en mode différentiel multipulse. Si un système DALI est connecté: 6 kV en mode mode commun et mode différentiel multipulse.

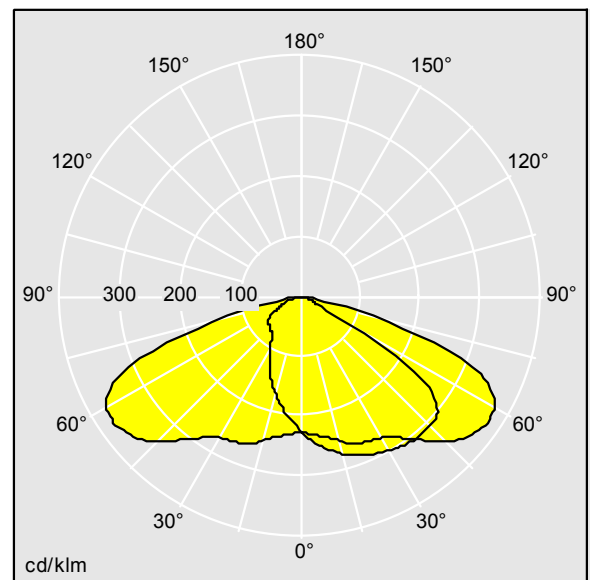


TLG_ISRP_F_PDB_ANT.jpg

Dimensions : 571 x 224 x 114 mm
 Puissance du luminaire: 26,2 W
 Flux lumineux du luminaire: 3978 lm
 Efficacité lumineuse du luminaire: 152 lm/W
 Poids : 5,48 kg
 Scx : 0.05 m²



TLG_ISRP_M_LD1.wmf



TL_IP12L70WR740.ltd

Position de la lampe: STD - Standard
 Source lumineuse: LED
 Flux lumineux du luminaire*: 3978 lm
 Efficacité lumineuse du luminaire*: 152 lm/W
 Indice min. de rendu des couleurs: 70
 Convertisseur: 1 x 28003160 LCO 40/200-1050/64
 o4a NF C EXC3

Température de couleur*: 4000 Kelvin
 Tolérance de la couleur (MacAdam intial): 5
 Vie utile nominale (B10)*:
 L95 100000h à 25°C
 Puissance du luminaire*: 26,2 W Facteur de puissance = 0,89
 Equipement: PROG
 Rend.: 1,00 Rend. Sup.: 0,00 Rend. Inf.: 1,00

Isaro Pro

96275897 IP 12L70 740 WR M BS 3550 CL2 M60 ANT

THORN

Ce produit contient une source lumineuse de classe d'efficacité énergétique D.

Toutes les valeurs marquées d'un * sont des valeurs nominales. Thorn utilise des composants testés et éprouvés, en provenance des meilleurs fournisseurs. Dans certains cas isolés, il se peut qu'il y ait des pannes de nature technologique au niveau des LED individuels, pendant le cycle de vie nominal du produit. Les normes internationales fixent la tolérance du flux initial et de la charge associée à $\pm 10\%$. Sauf indication contraire, les valeurs sont applicables pour une température ambiante de 25 °C.

Les produits de Thorn Lighting sont perfectionnés en permanence. Nous nous réservons le droit d'apporter des modifications à nos produits sans autres publications.

© Thorn Lighting