

# Fiche produit

## Caractéristiques

# HMISTW6600

## Harmony HMIST6 - web terminal tactile - 12pW - 1280x800 pixels 16M couleur 24Vcc



### Principales

Gamme de produit	Harmony ST6
Type de produit ou équipement	Écran tactile
Logiciel de programmation	Web interface for operator
Type du processeur	ARM Cortex-A8

### Complémentaires

Taille de l'affichage	12 pouces
Type d'afficheur	LCD TFT couleur
Couleur d'affichage	16 millions de couleurs
Résolution de l'afficheur	1280 x 800 pixels WXGA
Afficheur tactile	Singletouch analogique résistive
Durée de vie du rétro éclairage	50 000 heures avec blanc
Luminosité	16 niveaux
Police de caractère	ASCII ASCII (caractères européens) Katakana
[Us] tension d'alimentation	24 V CC (+/- 20 %)
Courant à l'appel	30 A
Signalisation locale	Statut DEL vert, fixe pour offline Statut DEL vert, fixe pour en fonctionnement Statut DEL vert, flash pour en fonctionnement Statut DEL vert, estompé pour veille Statut DEL orange, flash pour démarrage du logiciel Statut DEL rouge, fixe pour alimentation électrique (Marche) Statut DEL rouge, flash pour en fonctionnement Statut DEL rouge, off pour alimentation électrique (Arrêt)
Puissance consommée en W	18,4 W
Fréquence du processeur	800 MHz
Port Ethernet	10/100BASE
Description de la mémoire	512 MB mémoire de l'appareil 512 MB mémoire de sauvegarde 128 Ko mémoire données utilisateur
Type de connexion intégrée	1 USB 2.0 type Arrière 1 Ethernet - RJ45 femellebas
Alimentation	Alimentation externe
Horodateur	Intégré 0...50 °C Intégré 10...90 % RH
Mode de fixation	Par 4 vis, monté sur panneau d'une épaisseur 1,6...5 mm se conformer à UL 61010-2-201 Par 4 vis se conformer à EN 61131-2 Par 4 vis se conformer à CEI 61000-6-2
Matière du coffret	PC

Matière de la face avant	Aluminium
Marquage	CE
Dimensions de la découpe	295 x 217 mm dimension de coupe du panneau
Hauteur	235 mm
Largeur	313 mm
Profondeur	50 mm
Poids du produit	1,8 kg

## Environnement

Immunité aux micro-coupures	10 ms
Normes	EN 61000-6-4 EN 61000-6-2 EN 61131-2 UL 61010-2-201 CSA C22.2 No 61010-2-201
Certifications du produit	CSA CE UKCA
Règlement Européen	2014/35/EU - directive basse tension 2014/30/EU - compatibilité électromagnétique
Température ambiante de fonctionnement	0...50 °C
Température ambiante de stockage	-20...60 °C
Humidité relative	10...90 % sans condensation
Altitude de fonctionnement	2000 m
Degré de protection IP	IP20 se conformer à CEI 61131-2 (panneau arrière) IP65 se conformer à CEI 61131-2 (face avant)
Tenue à l'environnement NEMA	NEMA 4 face avant (usage à l'intérieur) NEMA 13 face avant (dans le coffret)
Tenue aux chocs mécaniques	147 m/s <sup>2</sup> pour 11 ms (X, Y, Z directions pour 3 temps) se conformer à EN/CEI 61131-2
Tenue aux vibrations	+/-3,5 mm (f = 5...9 Hz) directions X, Y, Z pendant 10 cycles (approx. 100 min) se conformer à EN/CEI 61131-2 9,8 m/s <sup>2</sup> (f = 9...150 Hz)
Compatibilité électromagnétique	Test d'immunité aux transitoires électriques rapides - niveau de test : 2 kV (ports de puissance) se conformer à CEI 61000-4-4 Test d'immunité aux transitoires électriques rapides - niveau de test : 1 kV (ports de signalisation) Test d'immunité aux décharges électrostatiques - niveau de test : 6 kV (décharge par contact) se conformer à EN/CEI 61000-4-2 niveau 3 Test d'immunité aux décharges électrostatiques - niveau de test : 8 kV (décharge dans l'air)

## Emballage

Type d'emballage 1	PCE
Nb produits dans l'emballage 1	1
Hauteur de l'emballage 1	12,95 cm
Largeur de l'emballage 1	30,73 cm
Longueur de l'emballage 1	40,39 cm
Poids de l'emballage 1	2,31 kg
Type d'emballage 2	CAR
Nb produits dans l'emballage 2	4
Hauteur de l'emballage 2	34 cm
Largeur de l'emballage 2	41 cm
Longueur de l'emballage 2	54 cm
Poids de l'emballage 2	10,334 kg
Type d'emballage 3	P12
Nb produits dans l'emballage 3	16
Hauteur de l'emballage 3	48,5 cm
Largeur de l'emballage 3	80 cm
Longueur de l'emballage 3	120 cm
Poids de l'emballage 3	53,336 kg

## Durabilité de l'offre

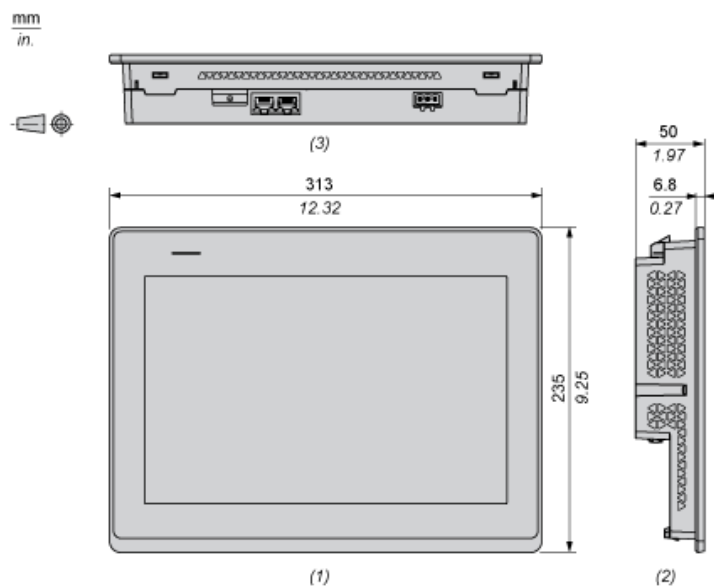
Statut environnemental de l'offre	Produit Green Premium
Régulation REACH	<a href="#">Déclaration REACH</a>
Directive RoHS UE	Conforme <a href="#">Déclaration RoHS UE</a>
Sans mercure	Oui
Régulation RoHS Chine	<a href="#">Déclaration RoHS Pour La Chine</a>
Information sur les exemptions RoHS	<a href="#">Oui</a>
Profil environnemental	<a href="#">Profil Environnemental Du Produit</a>
Profil de circularité	<a href="#">Informations De Fin De Vie</a>
DEEE	Sur le marché de l'Union Européenne, le produit doit être mis au rebut selon un protocole spécifique de collecte des déchets et ne jamais être jeté dans une poubelle d'ordures ménagères.

## Garantie contractuelle

Garantie	18 mois
----------	---------

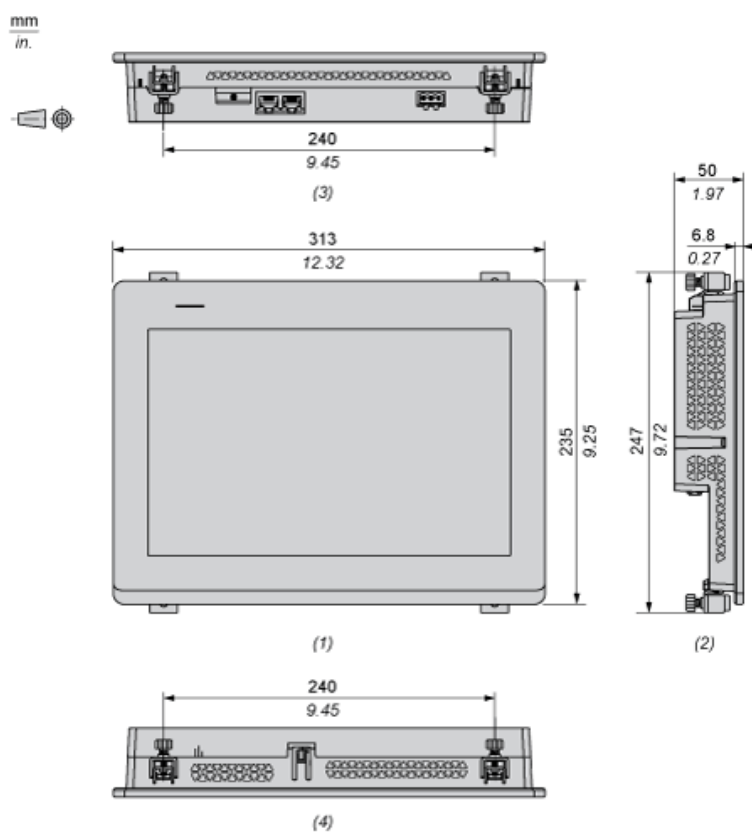
## Dimensions

### Dimensions extérieures



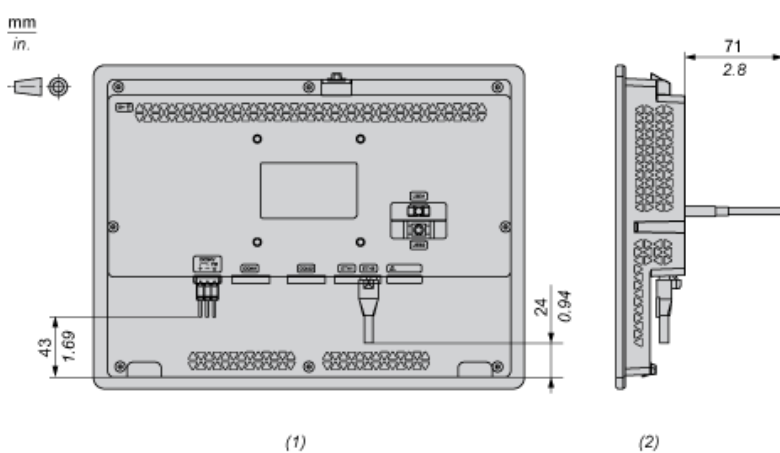
- (1) : Avant
- (2) : Gauche
- (3) : Dessous

## Dimensions avec attaches de montage



- (1) : Avant
- (2) : Gauche
- (3) : Dessous
- (4) : Dessus

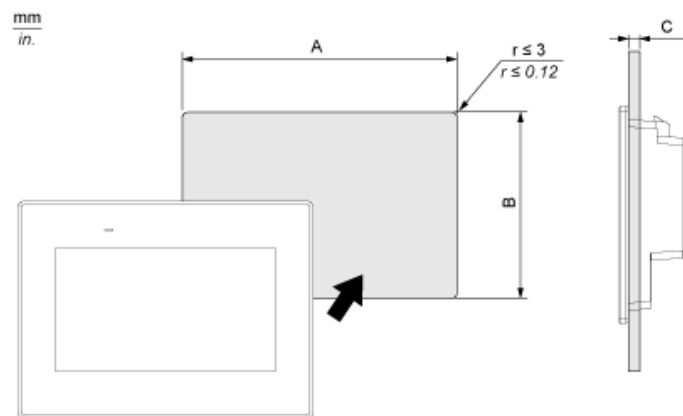
## Dimensions avec câbles



- (1) : Arrière
- (2) : Droite

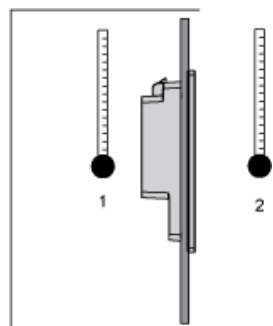
Montage

Dimensions de découpe du panneau

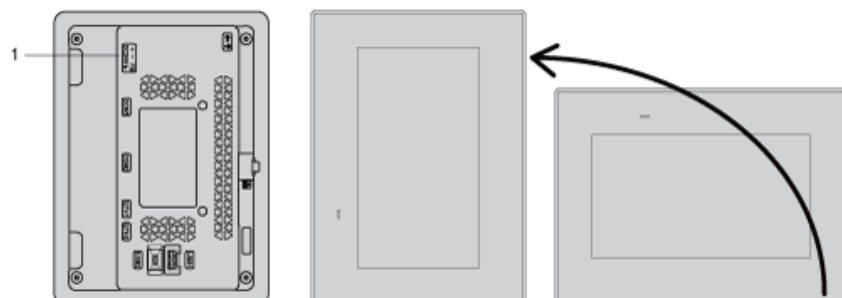


A		B		C	
mm	po.	mm	po.	mm	po.
295 (+1, -0)	11,61 (+0,04, -0)	217 (+1, -0)	8,54 (+0,04, -0)	1,6 à 5	0,06 à 0,2

Conditions de montage

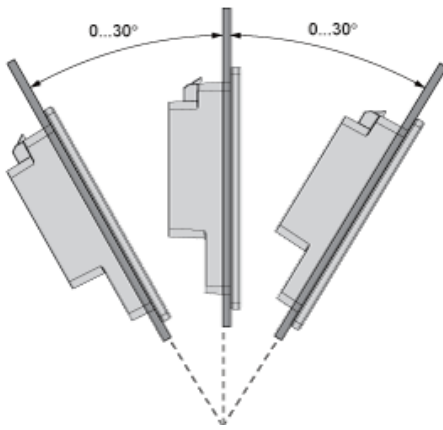


- 1 : Température interne
- 2 : Température externe



- 1 : Connecteur d'alimentation

## Angle de montage



## Dégagement

