

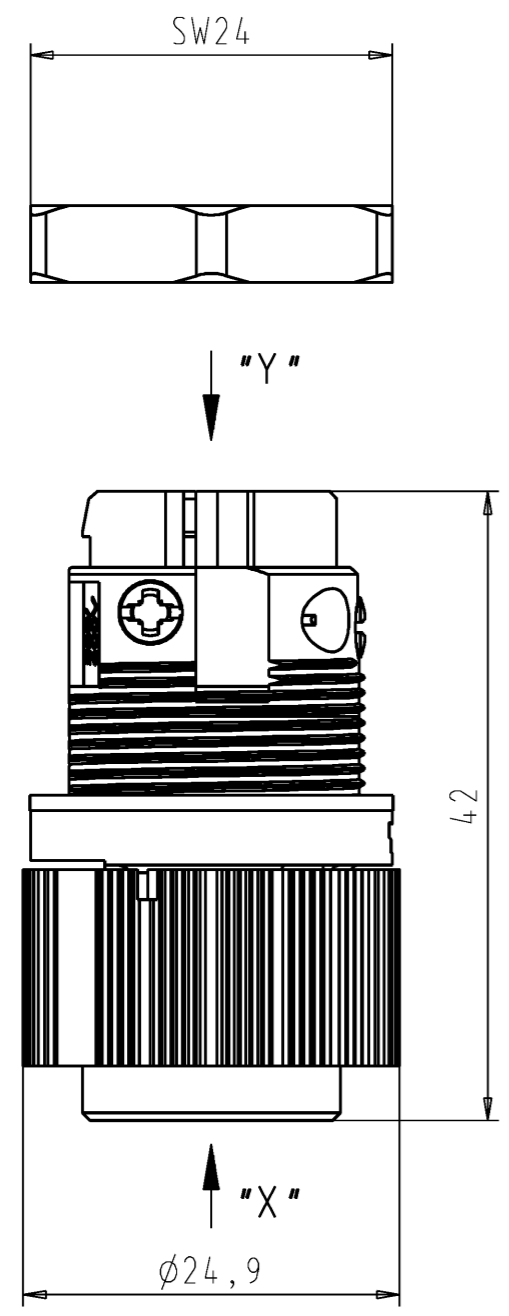
A
 Weitergabe sowie Vervielfältigung dieses Dokuments, Verwertung und Mitteilung seines Inhalts sind verboten, soweit nicht ausdrücklich gestattet. Die Reproduktion, Distribution und Nutzung dieses Dokuments, sowie die Kommunikation der Inhalte mit Dritten ohne schriftliche Genehmigung ist untersagt.

B
 These dimensions will be especially checked at delivery
 Only inspection dimensions
 With /E marked dimensions are only valid for internal use

C
 Diese Maße werden bei Abnahme besonders geprüft
 Ausschließlich Prüfmaße
 Mit /E gekennzeichnete Maße sind nur für interne Zwecke gültig

F

Auslieferungszustand
 delivery condition

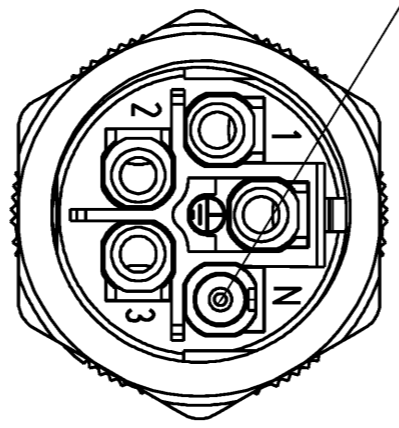


"X"

46.051.5054.0/1

"Y"

Pol nicht montiert
 pol not mounted

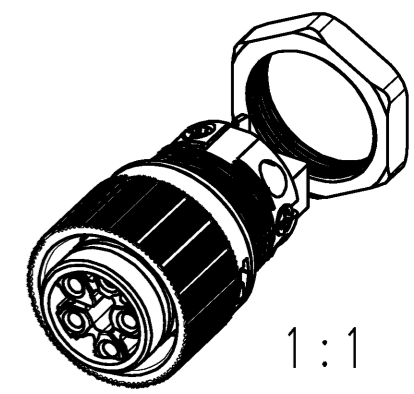
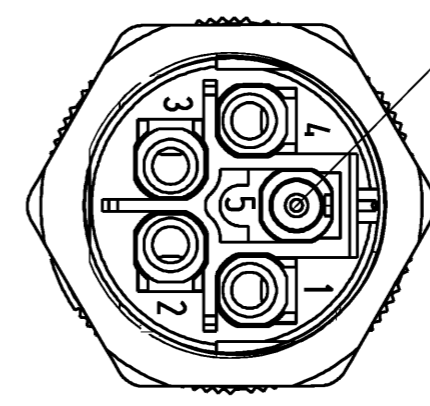


"X"

46.051.5051.4

"Y"

Pol nicht montiert
 pol not mounted



Weitere Daten siehe Katalog
 further data see catalog

Teile - Nr. part - no.	Typ type	Farbe colour
46.051.5054.0	RST1615/4S B1 M03 GL	lichtgrau/light grey RAL 7035
46.051.5054.1	RST1615/4S B1 M03 SW	schwarz/black RAL 9005
46.051.5051.4	RST1615/4S B1 M03 L BR	signalbraun/signal brown RAL 8002

Tolerierung Size ISO 14405 (E) / Tolerance system Size ISO 14405 (E).
 (This ISO-standard describes the envelope principle. According to the envelope principle the deviations of form and parallelism are limited by the size tolerances).
 ja/yes Stoffverbots- und Deklarationsliste nach WN 5020.010 ist einzuhalten.
 Conformity with Wieland document WN 5020.010 e (list of prohibited / declarable hazardous substances) to be declared!

Freitoleranz nach General tolerance CAD - Zeichnung, keine manuellen Änderungen CAD - drawing, no manual modifications allowed 1. Verwendung: First Use: Blatt: 1 von 1 Sheet: 1 of 1

Werkstoff / Material		Tag/Date	Name	Zeichnung Nr. / Drawing No.		Index
/	Maßstab / Scale	gezeichnet/drawn	17.11.2015	Treschan	T 46.051.5054.0 01K	a
/	2:1	geprüft/checked				
/	Vol. mm ³ Dfl./Srf. mm ²	Normgepr. Stand. check			Maße in mm / Dimensions are in mm	
/		Ersatz für / Replacement for:				
a	10.04.2019 / Datum / Blatt Date / Sheet	Type		Benennung/Title		
Index		www.wieland-electric.com		RST16... BUCHSENTEIL_GA_4P FEMALE 4P		
Änderung / Revision						