

Équilibrage de débit

11055091
REGISTRE D125 IRIS

Le registre à iris permet d'équilibrer finement un réseau circulaire tout en garantissant un très faible taux de fuite (étanchéité classe C).



Registre à iris

PLUS PRODUIT

- réglage précis du débit.
- étanchéité classe C selon la norme EN 1751.

Principes de fonctionnement

L'ouverture et la fermeture du diaphragme de l'iris se réalisent grâce à une poignée agissant sur un écrou hexagonal.

Description produit

Le registre à iris est muni d'un diaphragme ce qui permet un réglage précis du débit dans un réseau circulaire. Ce réglage se fait grâce à une poignée agissant sur un écrou hexagonal. Des joints à lèvres à ses extrémités permettent un raccord au réseau avec un faible taux de fuite.

Domaines d'application

Habitat résidentiel collectif, Neuf, Rénovation, Locaux tertiaires

Mise en oeuvre

- en conduit circulaire,
- le registre IRIS doit être installé selon les distances exigées pour réduire au minimum la déviation du débit d'air,
- les distances à respecter lors de l'installation sont les suivantes :
 - avant des coudes : 1xD,
 - après des coudes : 1xD,
 - avant des Tés : 2xD,
 - après des Tés : 2xD,
 - avant des diffuseurs : 2xD.

Caractéristiques principales

- tolérance de réglage +/-10% sur le débit,
- prise de mesure de débit / pression intégrée (Ø 6 mm),
- étanchéité du produit classe C selon EN 1751,
- température de fonctionnement : -20°C / +80°C.

Services associés

Garantie 2 ans

Données générales

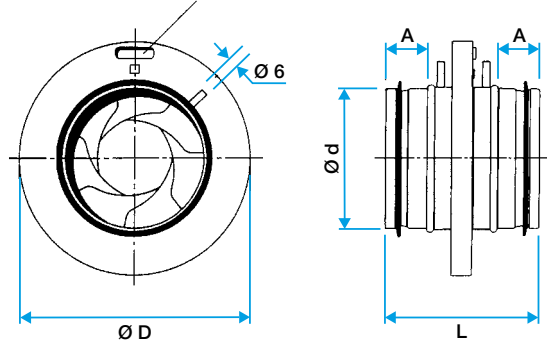
Références	Matière de l'isolant
11055091	-

Équilibrage de débit

11055091 REGISTRE D125 IRIS

Données dimensionnelles

Références	H (mm)	L (mm)	Ø (mm)	Poids (kg)
11055091	32	115	125	0,7



Dimensions Registre à Iris

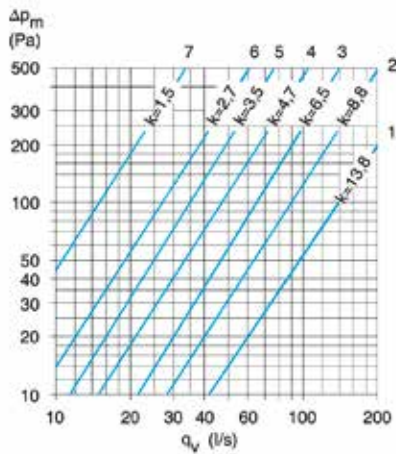
Données aérauliques

Références	Plage de pression (Pa)
11055091	10-500

Données réglementaires

Références	Classe d'étanchéité à l'air	Classe d'étanchéité à l'air amont / aval
11055091	C	Sans

Courbes



> Lecture rapide du débit ou de la charge :

- Débit : pour obtenir au travers d'un iris d125 un débit de 216m³/h (60l/s) à 80 Pa, il faut le régler sur la position 3.

> Lecture précise : utiliser la formule $Q_v = k \sqrt{\Delta P_m}$.