



Description: Variateur Rotatif 2 Postes 2 voies

Variateur rotatif unidirectionnel ou bidirectionnel offrant une plage de gradation de 0 à 100% pour la puissance lumineuse.

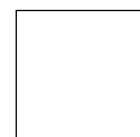
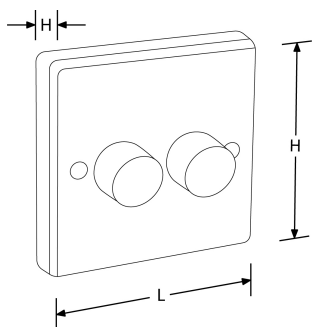
SKU Code

AU-DSP252

Schéma

Courbe polaire

Couleur



White

Feature & Benefits

- Convient pour la commande de transformateurs électroniques gradables, de transformateurs toroïdaux et de lampes à incandescence SANS déclassement
- Ne convient pas pour les lampes fluorescentes
- Contrôle par fin de phase
- Pour utilisation avec des charges résistives et inductives
- Fusible de protection contre la surchauffe intégré
- Boîtier de module scellé par ultrasons pour réduire le bourdonnement du gradateur
- Gradation en douceur de 0 à 100 % de la puissance d'éclairage
- Convient à un boîtier de montage AU-DSP251 /AU-DSP252 avec une profondeur de plâtre (16mm). Utiliser un boîtier de montage de 25 mm pour AU-DSP253 /AU-DSP254
- Commutation simple ou en va-et-vient
- Conforme à la dernière norme de sécurité électrique pour les variateurs de lumière EN 60669-2-1:2000
- Conformité électro-magnétique (EMC) - EN 55015
- Disponible en blanc uniquement
- Déclasser le gradateur de 70% pour les charges à LED

Product Specs:

Dimensions 85 x85 x25mm

Certifications:



Garantie:

Ce produit est garanti pendant 1 an. Des garanties autres s'appliquent à certains produits comme indiqué dans la description ci-dessus. La garantie est valable à compter de la date de livraison et couvre tout défaut de conception, de matière ou de fabrication du produit, déclaré dans un délai d'1 mois la survenance du défaut. Elle prévoit le remplacement du produit à titre gratuit, sous réserve de l'installation correcte du produit original et du retour ultérieur de l'unité défectueuse. Elle ne s'applique pas en cas de mauvaise utilisation, installation, manipulation, si l'étiquette Q.C (quality certification) est détériorée ou en cas d'utilisation ou d'installation impropre à l'application prévue du produit. Aurora n'accepte pas la responsabilité des coûts d'installation associés au remplacement de ce produit et se réserve le droit de modifier ses conditions de garantie sans préavis. Retrouvez l'intégralité de nos CGV sur auroralighting.com/garantie