

A-INSP-M25-65N-P-BK - Vis de fermeture



1415207

<https://www.phoenixcontact.com/fr/produits/1415207>

Veillez tenir compte du fait que les données affichées dans ce document PDF proviennent de notre catalogue en ligne. Vous trouverez les données complètes dans la documentation utilisateur. Nos conditions générales d'utilisation des téléchargements sont applicables.

Vis de fermeture, matériau du raccordement vissé: PA, filetage de raccordement: M25 x 1,5, coloris: noir foncé RAL 9005, avec joint torique



Données commerciales

| | |
|-------------------------------------|---------------------|
| Référence | 1415207 |
| Conditionnement | 10 Unité(s) |
| Commande minimum | 10 Unité(s) |
| Clé de vente | BF7DZX |
| Product key | BF7DZX |
| Page catalogue | Page 702 (C-2-2019) |
| GTIN | 4055626038520 |
| Poids par pièce (emballage compris) | 6,58 g |
| Poids par pièce (hors emballage) | 6,42 g |
| Numéro du tarif douanier | 39269097 |
| Pays d'origine | DE |

1415207

<https://www.phoenixcontact.com/fr/produits/1415207>

Caractéristiques techniques

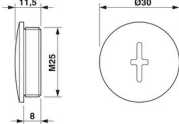
Propriétés du produit

| | |
|-----------------------|------------------|
| Type de produit | Vis de fermeture |
| Fabricant | WISKA |
| Désignation fabricant | EVSG-ORD 25 |

Caractéristiques de raccordement

| | |
|-------------------|--------|
| Couple de serrage | 1,5 Nm |
|-------------------|--------|

Dimensions

| | |
|--------------------------------------|--|
| Dessin coté |  |
| Longueur | 11,5 mm |
| Longueur filetage de raccordement | 8 mm |
| Diamètre | 25 mm |
| Diamètre du filetage de raccordement | 25 mm |
| Cote d'encoignure six-pans | Diamètre |
| Type de filetage côté raccordement | M25 x 1,5 |
| Pas de vis | 1,5 mm |

Indications sur les matériaux

| | |
|---------------------------------|------|
| Matériau | PA |
| Matériau du joint Joint torique | EPDM |
| Matériau du raccordement vissé | PA |

Câble/conducteur

| | |
|--------------------|-----|
| Absence d'halogène | oui |
|--------------------|-----|

Conditions environnementales et de durée de vie

Conditions ambiantes

| | |
|---------------------------------------|-------------------|
| Indice de protection | IP68 |
| | IP66 |
| Température ambiante (fonctionnement) | -40 °C ... 100 °C |

A-INSP-M25-65N-P-BK - Vis de fermeture

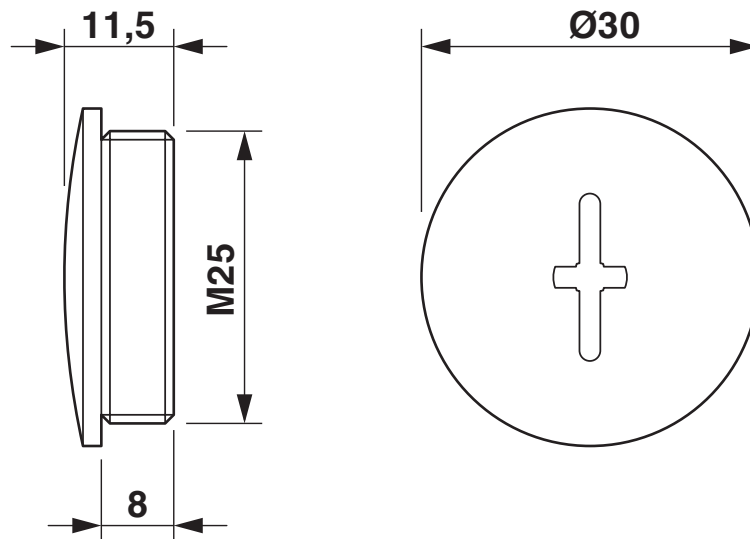
1415207

<https://www.phoenixcontact.com/fr/produits/1415207>



Dessins

Dessin coté



1415207

<https://www.phoenixcontact.com/fr/produits/1415207>

Classifications

ECLASS

| | |
|-------------|----------|
| ECLASS-11.0 | 23111190 |
| ECLASS-12.0 | 23111190 |
| ECLASS-13.0 | 23111190 |

ETIM

| | |
|----------|----------|
| ETIM 9.0 | EC000032 |
|----------|----------|

UNSPSC

| | |
|-------------|----------|
| UNSPSC 21.0 | 31261500 |
|-------------|----------|

A-INSP-M25-65N-P-BK - Vis de fermeture



1415207

<https://www.phoenixcontact.com/fr/produits/1415207>

Conformité environnementale

| | |
|------------|--|
| China RoHS | Période d'utilisation conforme : illimitée = EFUP-e |
| | Aucune substance dangereuse dépassant les valeurs seuils ; |

A-INSP-M25-65N-P-BK - Vis de fermeture



1415207

<https://www.phoenixcontact.com/fr/produits/1415207>

Accessoires

A-INL-M25-P-BK - Contre-écrou

1411216

<https://www.phoenixcontact.com/fr/produits/1411216>

Contre-écrou, pour filetage M25 x 1,5, coloris: noir foncé



Phoenix Contact 2023 © - Tous droits réservés
<https://www.phoenixcontact.com>

PHOENIX CONTACT SAS
52 Boulevard de Beaubourg Emerainville
77436 Marne La Vallée Cedex 2 France
+33 (0) 1 60 17 98 98
documentation@phoenixcontact.fr