



DFS20A-B2BBD005000

DFS2x

CODEURS INCRÉMENTAUX

**SICK**  
Sensor Intelligence.



illustration non contractuelle



## Informations de commande

Type	Référence
DFS20A-B2BBD005000	1131355

Autres modèles d'appareil et accessoires → [www.sick.com/DFS2x](http://www.sick.com/DFS2x)

## Caractéristiques techniques détaillées

### Performance

<b>Impulsions par tour</b>	5.000
<b>Pas de mesure</b>	± 90°, électrique/impulsions par tour
<b>Déviations du pas de mesure</b>	± 0,008° Impulsions 100 ... 10.000
<b>Limites d'erreur</b>	± 0,03°

### Interfaces

<b>Interface de communication</b>	Incrémental
<b>Interface de communication détail</b>	HTL / Push pull
<b>Nombre de canaux de signalisation</b>	6 canaux
<b>Fonction 0-Jeu via matériel broche</b>	✓
<b>Fonction 0-SET</b>	Actif H, L = 0 - 3 V, H = 4,0 - U <sub>s</sub> V
<b>Durée d'initialisation</b>	40 ms <sup>1)</sup>
<b>Fréquence de sortie</b>	820 kHz
<b>Courant de charge</b>	30 mA
<b>Puissance absorbée</b>	0,7 W (sans charge)

<sup>1)</sup> Après ce temps, il est possible de lire des positions valides.

### Caractéristiques électriques

<b>Mode de raccordement</b>	Connecteur mâle, MS, 10 pôles, radial
<b>Tension d'alimentation</b>	8 ... 30 V
<b>Signal de référence, nombre</b>	1
<b>Signal de référence, position</b>	180°, liaison électrique, logique avec A
<b>Protection contre l'inversion de polarité</b>	✓

<sup>1)</sup> Court-circuit contre un autre canal ou GND admissible pour 30 s max.

<sup>2)</sup> Ce produit est un produit standard et non un composant de sécurité au sens de la directive machines. Calculé sur la base d'une charge nominale des composants, d'une température moyenne de 40 °C, d'une fréquence d'utilisation de 8760 h/a. Toutes les défaillances électroniques sont considérées comme des défaillances dangereuses. pour plus d'informations, voir le document n° 8015532.

<b>Protection contre les courts-circuits des sorties</b>	✓ <sup>1)</sup>
<b>MTTFd : temps moyen avant défaillance dangereuse</b>	330 années (EN ISO 13849-1) <sup>2)</sup>

<sup>1)</sup> Court-circuit contre un autre canal ou GND admissible pour 30 s max.

<sup>2)</sup> Ce produit est un produit standard et non un composant de sécurité au sens de la directive machines. Calculé sur la base d'une charge nominale des composants, d'une température moyenne de 40 °C, d'une fréquence d'utilisation de 8760 h/a. Toutes les défaillances électroniques sont considérées comme des défaillances dangereuses. pour plus d'informations, voir le document n° 8015532.

## Caractéristiques mécaniques

<b>Interface mécanique</b>	Arbre plein, bride synchro
<b>Diamètre de l'axe</b>	3/8"
<b>Longueur d'arbre de transmission</b>	16 mm
<b>Poids</b>	+ 0,4 kg <sup>1)</sup>
<b>Matériau, arbre</b>	Acier inoxydable 1.4305
<b>Matériau, bride</b>	Aluminium
<b>Matériau, boîtier</b>	Aluminium
<b>Couple de démarrage</b>	0,5 Ncm (+20 °C)
<b>Couple de fonctionnement</b>	0,3 Ncm (+20 °C)
<b>Charge admissible de l'axe</b>	80 N (radial) 40 N (axial)
<b>Vitesse de fonctionnement</b>	≤ 9.000 min <sup>-1</sup>
<b>Moment d'inertie du rotor</b>	15 gcm <sup>2</sup>
<b>Durée de stockage</b>	3,6 x 10 <sup>9</sup> tours
<b>Accélération angulaire</b>	≤ 500.000 rad/s <sup>2</sup>

<sup>1)</sup> Se rapportant au codeur avec connecteur mâle MS.

## Caractéristiques ambiantes

<b>CEM</b>	Selon EN 61000-6-2 et EN 61000-6-3
<b>Indice de protection</b>	IP65, côté arbre (CEI 60529) IP67, côté boîtier (CEI 60529)
<b>Humidité relative admissible</b>	90 % (condensation inadmissible)
<b>Plage de température de fonctionnement</b>	-30 °C ... +85 °C
<b>Plage de température de stockage</b>	-40 °C ... +100 °C, sans emballage
<b>Résistance aux chocs</b>	100 g, 11 ms (EN 60068-2-27)
<b>Résistance aux vibrations</b>	30 g, 10 Hz ... 2.000 Hz (EN 60068-2-6)

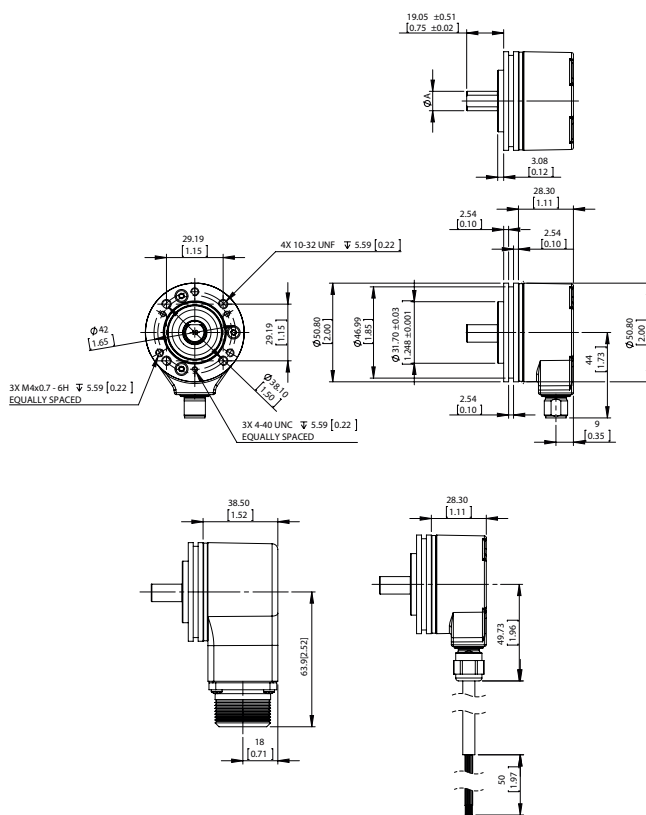
## Classifications

<b>eCI@ss 5.0</b>	27270501
<b>eCI@ss 5.1.4</b>	27270501
<b>eCI@ss 6.0</b>	27270590
<b>eCI@ss 6.2</b>	27270590
<b>eCI@ss 7.0</b>	27270501
<b>eCI@ss 8.0</b>	27270501
<b>eCI@ss 8.1</b>	27270501
<b>eCI@ss 9.0</b>	27270501

<b>eCI@ss 10.0</b>	27270501
<b>eCI@ss 11.0</b>	27270501
<b>eCI@ss 12.0</b>	27270501
<b>ETIM 5.0</b>	EC001486
<b>ETIM 6.0</b>	EC001486
<b>ETIM 7.0</b>	EC001486
<b>ETIM 8.0</b>	EC001486
<b>UNSPSC 16.0901</b>	41112113

**Plan coté** (Dimensions en mm (inch))

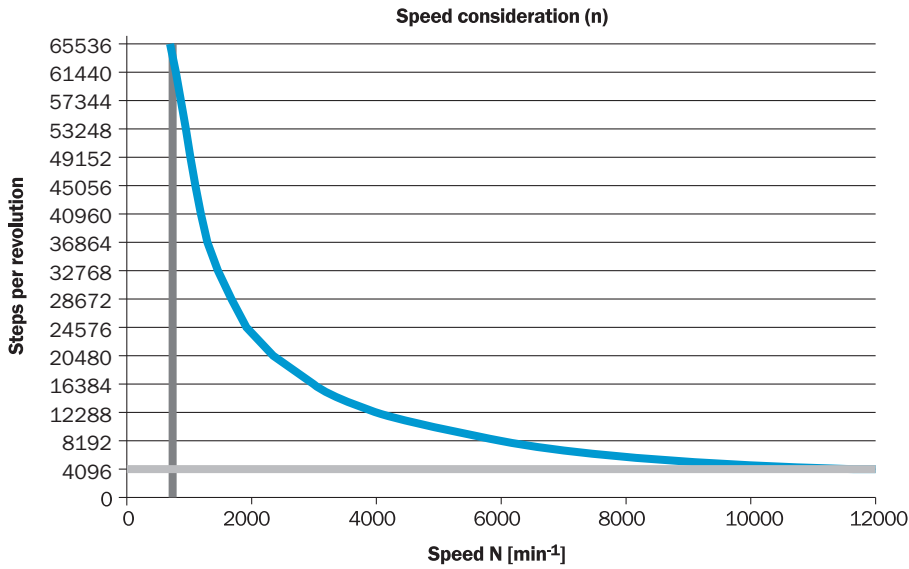
DFS20, bride synchro, connecteur mâle radial de type M12 et MS, sortie de câble



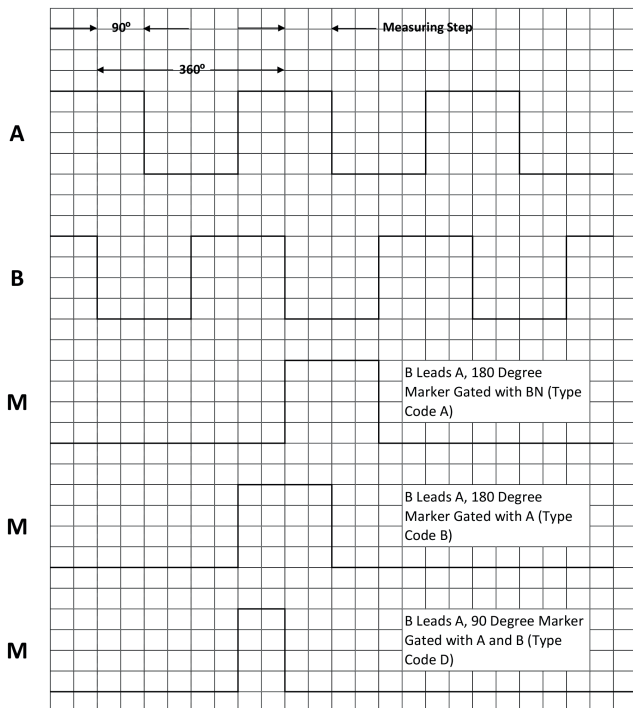
Type	Diamètre de l'axe A
DFS2x-x1xxxxxxxx	1/4"
DFS2x-x2xxxxxxxx DFS2x-xCxxxxxxxx	3/8"
DFS2x-xFxxxxxxxx	1/2"
DFS2x-x3xxxxxxxx	6 mm
DFS2x-x4xxxxxxxx	10 mm

## Diagrammes

Prise en compte de la vitesse

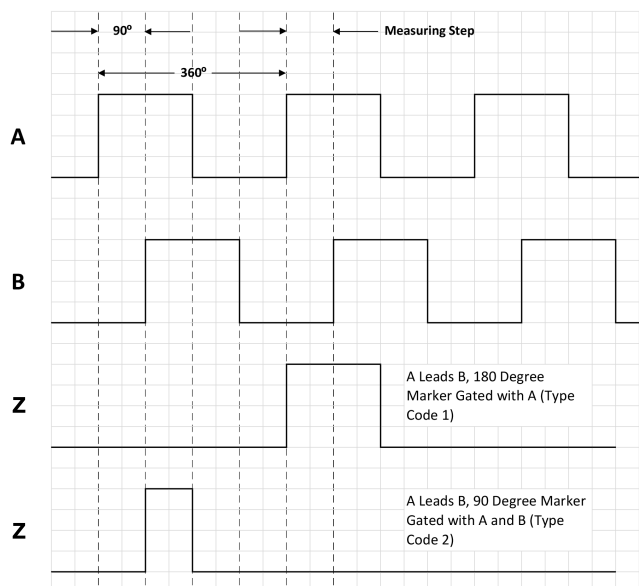


Sorties de signal avec sélection contre Cw (B avant A pour le sens de rotation Cw). Les signaux complémentaires AN, BN, ZN ne sont pas affichés.



Dans le sens horaire avec vue sur l'arbre de codeur dans la direction « A », voir plan coté.

Sorties de signal avec sélection Cw (A avant B pour le sens de rotation Cw). Les signaux complémentaires AN, BN, ZN ne sont pas affichés.



Dans le sens horaire avec vue sur l'arbre de codeur dans la direction « A », voir plan coté.

### Accessoires recommandés

Autres modèles d'appareil et accessoires → [www.sick.com/DFS2x](http://www.sick.com/DFS2x)

	Description succincte	Type	Référence
<b>Connecteurs et câbles</b>			
	Tête A: Connecteur femelle, MS/10, 10 pôles, droit Câble: non blindé	DOS-MS10-G	7102129
	Tête A: Connecteur femelle, MS/10, 10 pôles, droit Tête B: extrémité de câble ouverte Câble: blindé, 3 m	DOL-MS10-G03MMA2	7102131
	Tête A: Connecteur femelle, MS/10, 10 pôles, droit Tête B: extrémité de câble ouverte Câble: blindé, 5 m	DOL-MS10-G05MMA2	7102132
	Tête A: Connecteur femelle, MS/10, 10 pôles, droit Tête B: extrémité de câble ouverte Câble: blindé, 10 m	DOL-MS10-G10MMA2	7102133
	Tête A: Connecteur femelle, MS/10, 10 pôles, droit Tête B: extrémité de câble ouverte Câble: blindé, 1,5 m	DOL-MS10-G1M5MA2	7102130
	Tête A: Connecteur femelle, MS/10, 10 pôles, droit Tête B: extrémité de câble ouverte Câble: blindé, 20 m	DOL-MS10-G20MMA2	7102134
	Tête A: Connecteur femelle, MS/10, 10 pôles, droit Tête B: extrémité de câble ouverte Câble: blindé, 30 m	DOL-MS10-G30MMA2	7102135

## SICK EN BREF

SICK est l'un des principaux fabricants de capteurs et de solutions de détection intelligents pour les applications industrielles. Notre gamme unique de produits et de services vous fournit tous les outils dont vous avez besoin pour la gestion sûre et efficace de vos processus, la protection des personnes contre les accidents et la prévention des dommages environnementaux.

Nous possédons une vaste expérience dans de nombreux secteurs et connaissons vos processus et vos exigences. Nous sommes en mesure de vous proposer les capteurs intelligents qui répondent parfaitement à vos besoins. Nos solutions systèmes sont testées et améliorées dans des centres d'application situés en Europe, en Asie et en Amérique du Nord afin de satisfaire pleinement nos clients. Cette rigueur a fait de notre entreprise un fournisseur et partenaire de développement fiable.

Nous proposons également une gamme complète de services : les SICK LifeTime Services vous accompagnent tout au long du cycle de vie de vos machines et vous garantissent sécurité et productivité.

**C'est ainsi que nous concevons la détection intelligente.**

## DANS LE MONDE ENTIER, PRÈS DE CHEZ VOUS :

Interlocuteurs et autres sites sur → [www.sick.com](http://www.sick.com)