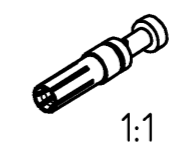
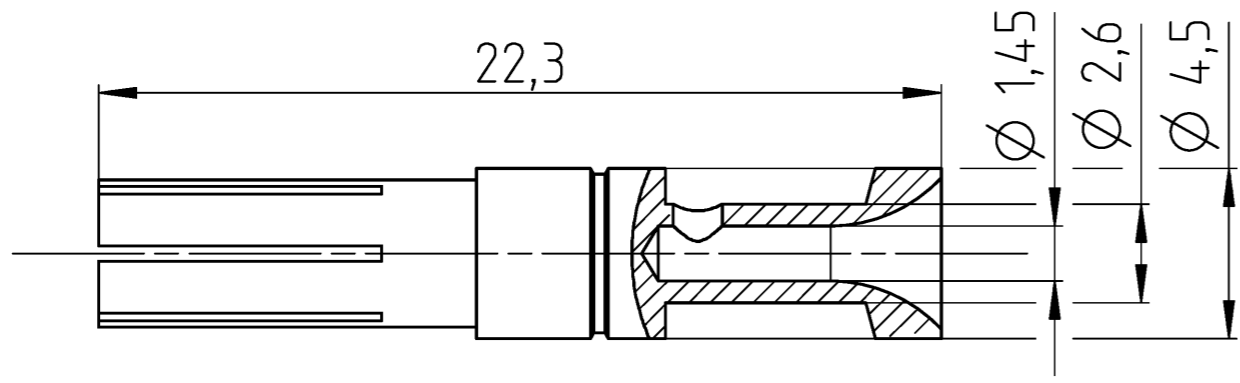


A
 Weitergabe sowie Vervielfältigung dieses Dokuments, Verwertung und Mitteilung seines Inhalts sind verboten, soweit nicht ausdrücklich gestattet.
 The reproduction, distribution and utilization of this document as well as the communication of its contents to others without express authorization is prohibited.

B
 These dimensions will be especially checked at delivery
 Only inspection dimensions
 With /E marked dimensions are only valid for internal use

D
 Diese Maße werden bei Abnahme besonders geprüft
 Ausschließlich Prüfmaße
 Mit /E gekennzeichnete Maße sind nur für interne Zwecke gültig

F
 Änderung / Revision



VPE: 200
 packaging unit: 200

Teilenummer part number	Oberfläche surface
02.123.7101.0	vergoldet/ gold-plated
02.123.7101.7	
02.123.7102.0	versilbert/ silver-plated
02.123.7121.0	verzinkt/ tin-plated

Weitere Daten siehe KATALOG oder eKatalog
 additional data see CATALOG or eCATALOG

www.wieland-electric.com
 eshop.wieland-electric.com

Tolerierung Size ISO 14405 © / Tolerance system Size ISO 14405 ©.
 (This ISO-standard describes the envelope principle. According to the envelope principle the deviations of form and parallelism are limited by the size tolerances).

ja/yes Stoffverbots- und Deklarationsliste nach WN 5020.010 ist einzuhalten.
 Conformity with Wieland document WN 5020.010 e (list of prohibited / declarable hazardous substances) to be declared!

Freitoleranz nach
 General tolerance

CAD - Zeichnung, keine manuellen Änderungen
 CAD - drawing, no manual modifications allowed

1 Verwendung:
 First Use:

Blatt: 1 von 1
 Sheet: of 1

	/		Werkstoff / Material	Tag/Date	Name	Zeichnung Nr. / Drawing No.	Index
	/		Maßstab / Scale	gezeichnet drawn	21.02.2020		
	/	5:1	www.wieland-electric.com	geprüft checked		T 02.123.7101.0 13K	Maße in mm / Dimensions are in mm
	/			Normgepr. Stand. check			
	/	Vol.	mm ³ Dfl./Srf.	mm ²	Ersatz für / Replacement for:		
	/	www.wieland-electric.com		Type	Benennung/Title		
Index	Datum / Blatt Date / Sheet	www.wieland-electric.com		REVOS	BUCHSENKONTAKT female clamp body 1,0qmm		
Änderung / Revision							