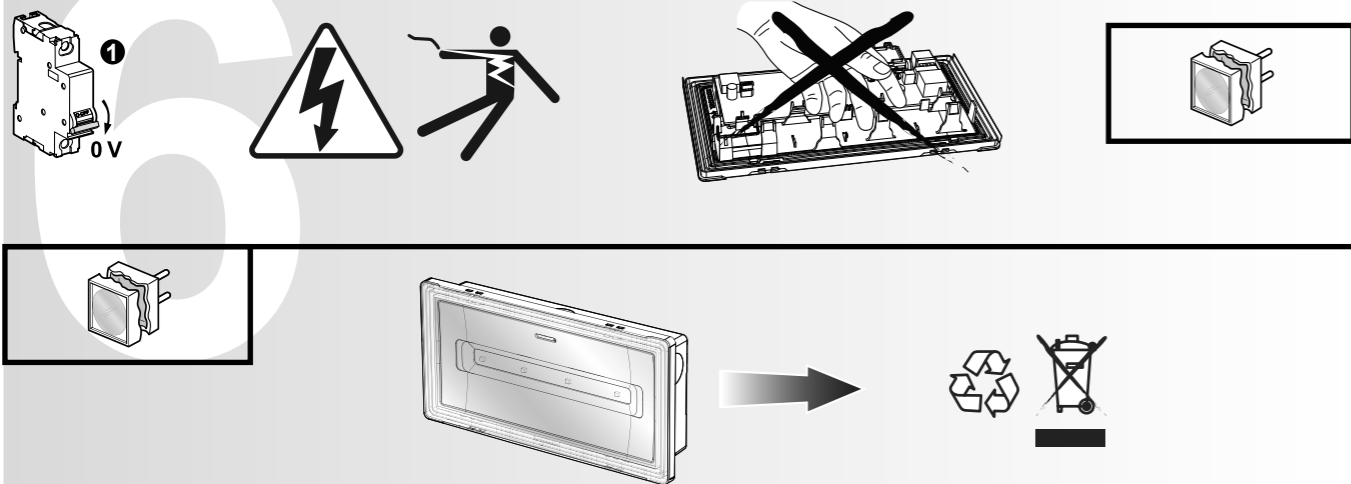


Maintenance



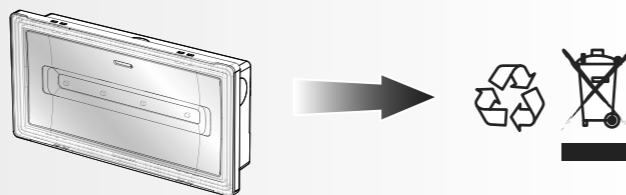
La source lumineuse de ce luminaire n'est pas remplaçable; lorsque la source lumineuse atteint sa fin de vie le luminaire entier doit être remplacé.

Caractéristiques techniques

OVA59500	IP/IK	w	P		VA	W	Kg
			Im	NP			
OVA59500	42/07	2 x 1	45	45	2,7	1,8	0,40
OVA59501	65/07	2 x 1	45	45	2,7	1,8	0,40
OVA59502	42/07	4 x 1	360	400	8,2	5,4	0,40
OVA59503	65/07	4 x 1	360	400	8,2	5,4	0,40



EN 60598-1
EN 60598-2-22
EN 62471
UTE C 71-802
NF 467



ELIMINATION

La poubelle barrée appliquée sur l'appareil indique que le produit, à la fin de sa vie utile, doit être remis à des centres de collecte autorisés, ou encore rendu au revendeur lors de l'achat d'un nouvel appareil, pour être éliminé correctement de façon à limiter les effets négatifs pour l'environnement et les personnes et pour favoriser la réutilisation et/ou le recyclage des matériaux qui le composent. Contacter le service compétent des autorités locales pour des informations sur les centres de collecte, les modalités et sur les dispositions légales en vigueur.

Schneider Electric Industries SAS
35 Rue Joseph Monier
92500 Rueil Malmaison (France)
Tél : +33 (0)1 41 29 70 00
Fax : +33 (0)1 41 29 71 00
<http://www.schneider-electric.com>

Ce produit doit être monté, raccordé et utilisé en respectant la législation et, ou encore, les normes d'installation en vigueur au moment considéré. Il peut se faire que les informations relatives aux normes, aux spécifications et aux innovations en matière de conception figurant dans cette publication ne soient pas actualisées. Contactez-nous dans tous les cas pour obtenir les toutes dernières mises à jour.

EXIWAY SMART EVAC/AMB
48/110/220 Vcc - 230 Vca IP42-IP65



OVA59500
OVA59501
OVA59502
OVA59503

Schneider Electric

	x 2	Ø 4 mm	⚠
	x 2	Ø 6 mm	



« Luminaires à source centrale » - NF 467
Cette marque NF Environnement conjugue efficacité et écologie. Les caractéristiques certifiées sont disponibles auprès du LCIE
www.lcie.fr ou sur www.marque-nf.com

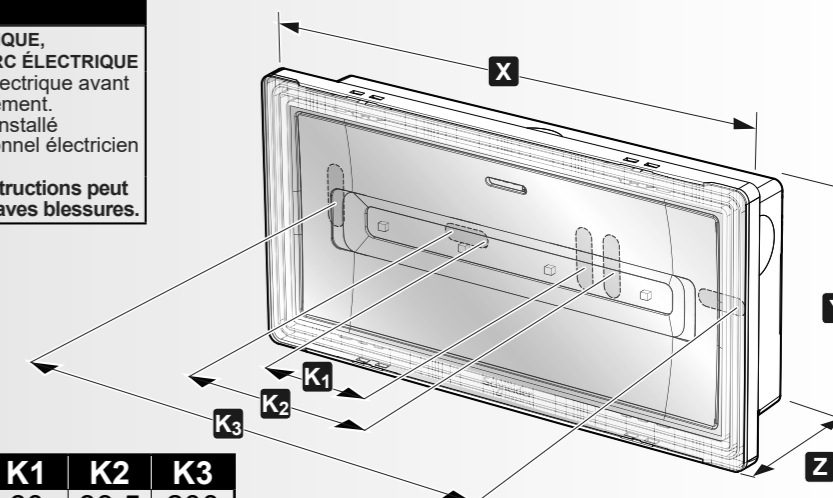
Dimensions

DANGER

RISQUE DE CHOC ÉLECTRIQUE, EXPLOSION OU COUP D'ARC ÉLECTRIQUE

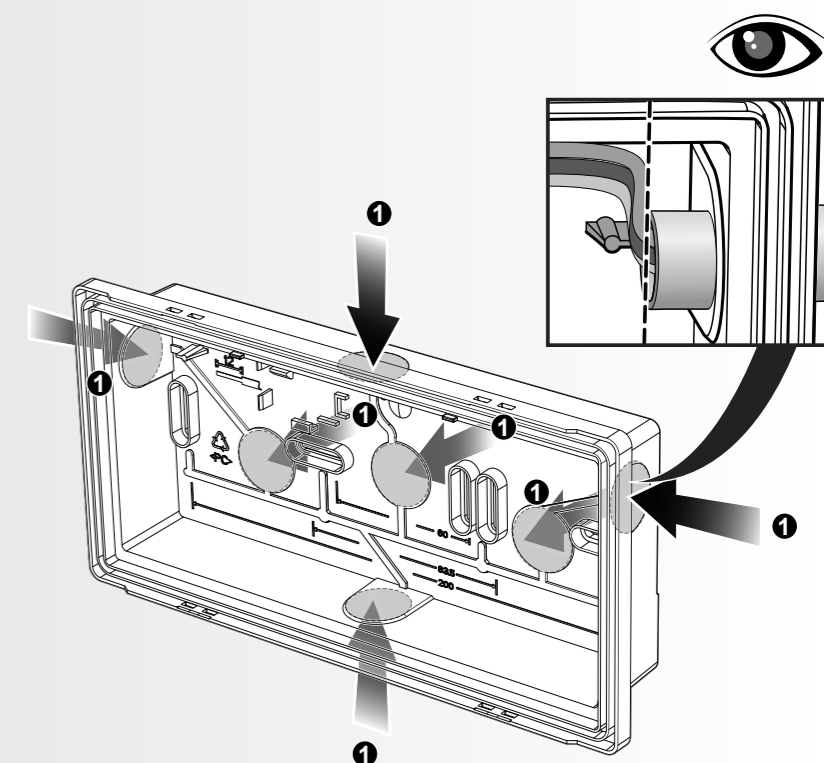
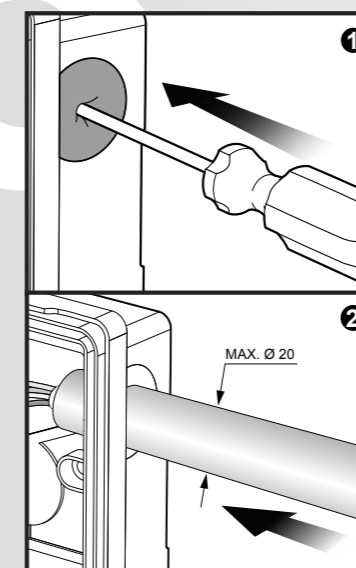
- Couper l'alimentation électrique avant de travailler sur l'équipement.
- L'équipement doit être installé seulement par du personnel électricien qualifié.

Le non-respect de ces instructions peut entraîner la mort ou de graves blessures.



mm.	X	Y	Z	K1	K2	K3
	240	122	45	60	83,5	200

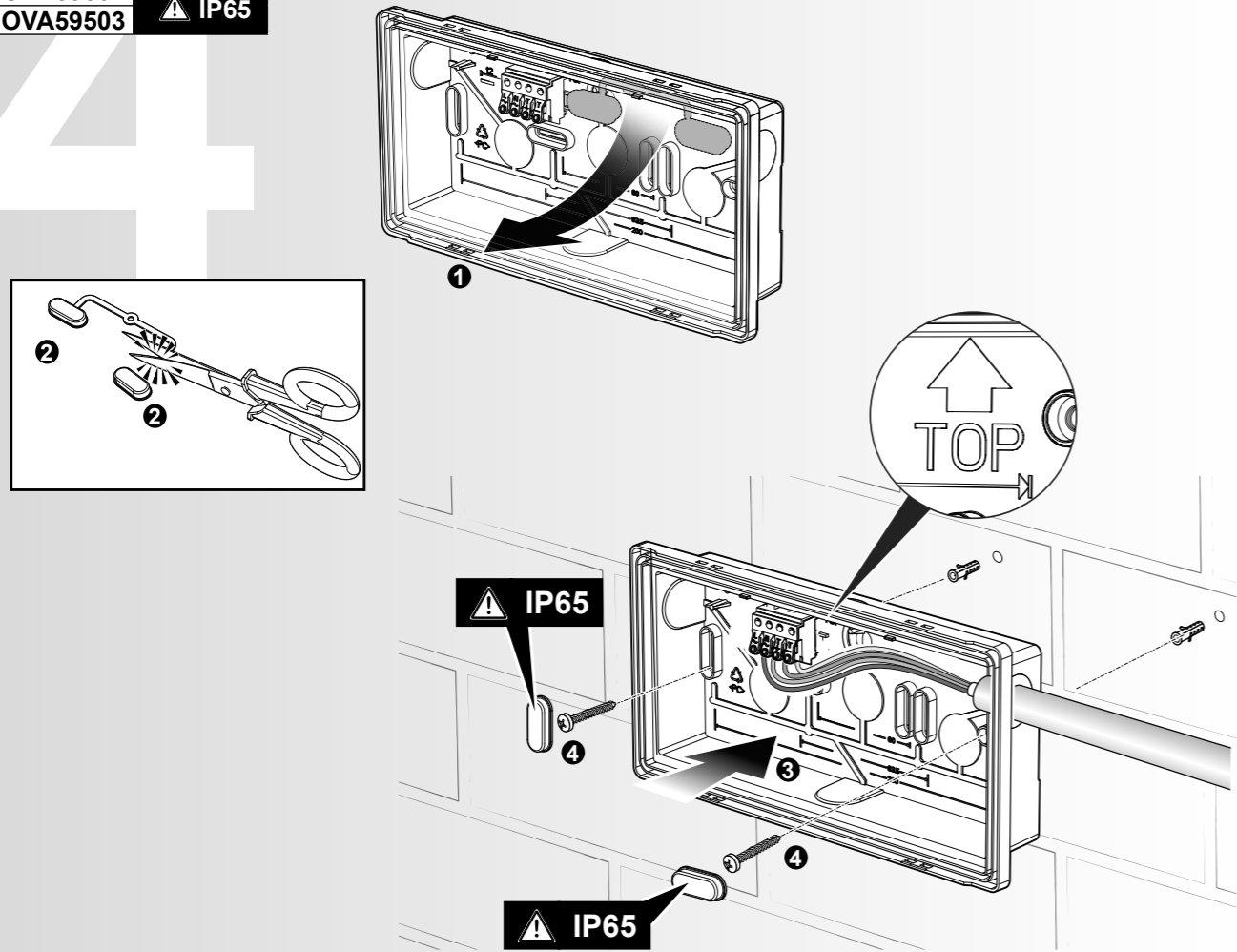
Entrée des câbles/tube



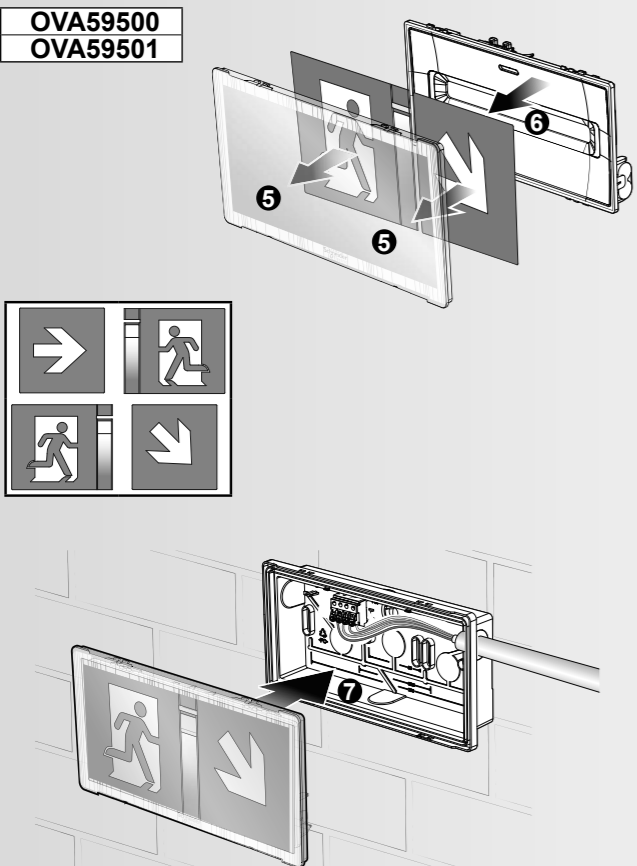
IST002770-Ed 01-10/2021

Installation

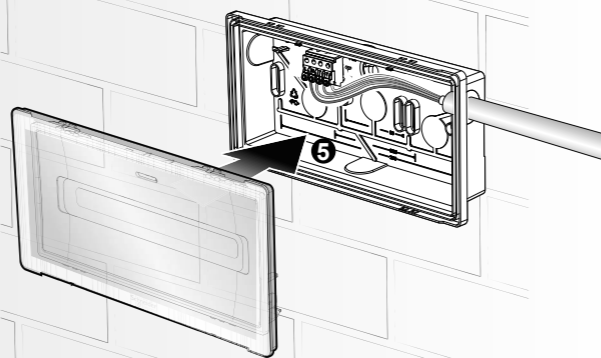
OVA59501
OVA59503 **IP65**



OVA59500
OVA59501

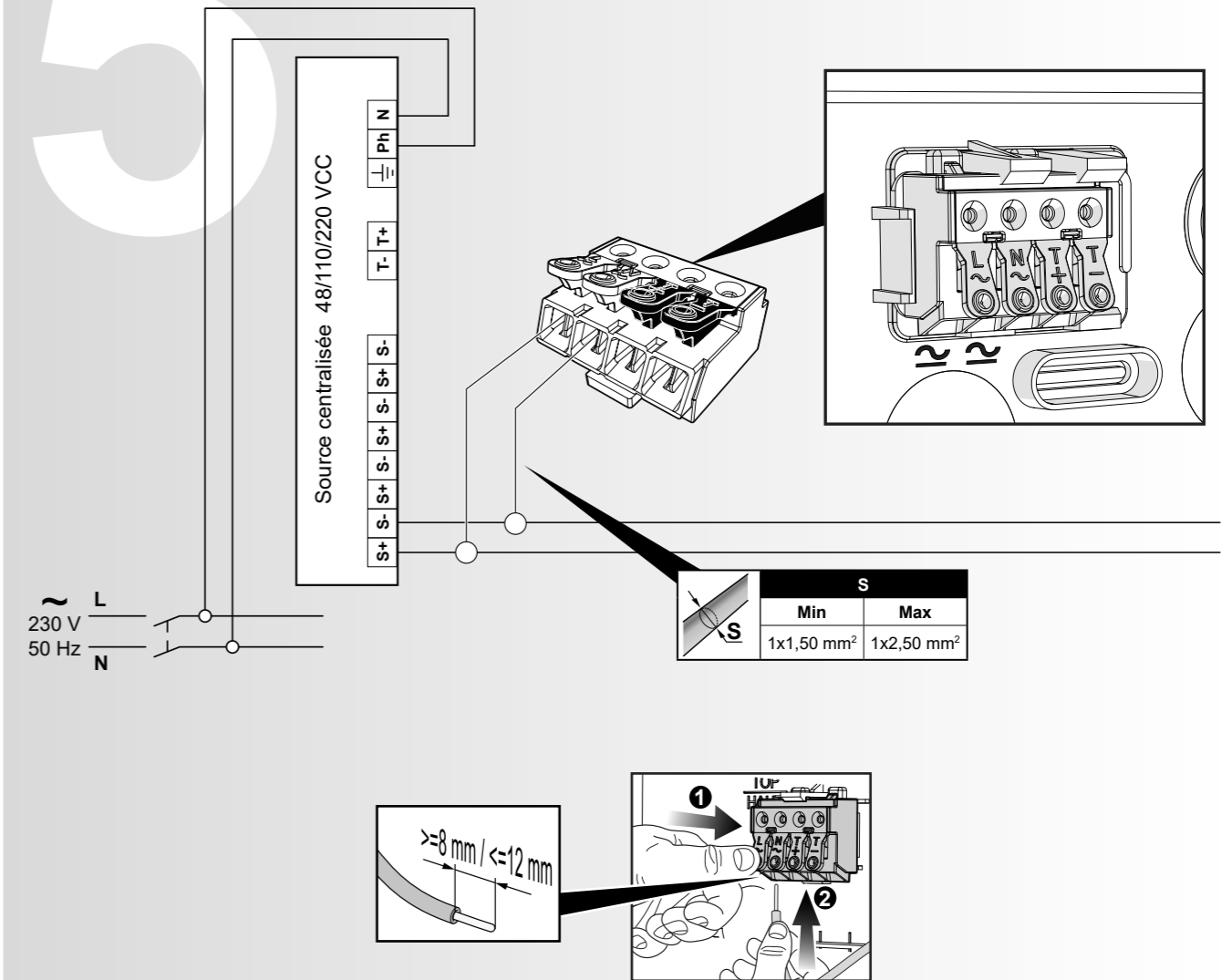


OVA59502
OVA59503



Raccordements

48/110/220 Vcc



230 Vca

