

**Fiche produit**

Article n° 96.031.2153.1

**Connexion de périphériques RST20I3F B2 M03 SW**

RST 20i3/2 connexion de l'appareil M16, 3 pôles, femelle, connexion à ressort, modulaire, application 250V, 20A, codage couleur noir, couleur du boîtier noir



Article n°	96.031.2153.1
EAN	4015573895379
Unité de commande	100 Piece(s)

**certificats/approbations**

**Données techniques**
**Remarque**

Remarque	Fine stranded and stranded conductors require cable end sleeveBande de fréquences
----------	---

**général**

Courant nominal	20 A
Tension nominale	250 V
Degré de pollution	3
Tension nominale d'impulsion	4 kV
emboîtable	auto-bloquant (déverrouillable par outil)
Couleur de codage / contact support	noir
Marquage des pôles	L, N, PE
Couleur de l'adaptateur séparé (s'il est présent)	noir

**données de connection**

section du connecteur solide	2,5 mm <sup>2</sup>
section solide 2	0,5 mm <sup>2</sup>
pour les pièces à souder	1,5 mm <sup>2</sup>
Section multifilaire 2	0,5 mm <sup>2</sup>
termination par pôle	2
Longueur de la bande de fil	14,5 mm

**Model**

Model	bus
Type de connexion	Raccordement à ressort
raccordement par filetage métrique	M16
angle de connexion	droit
Degré de protection (IP)	IP66/68 (3m;2h) /IP69
Epaisseur des boîtiers (appareil électrique) 2	0,5 mm
Epaisseur des boîtiers (appareil électrique)	8 mm

**matériel**

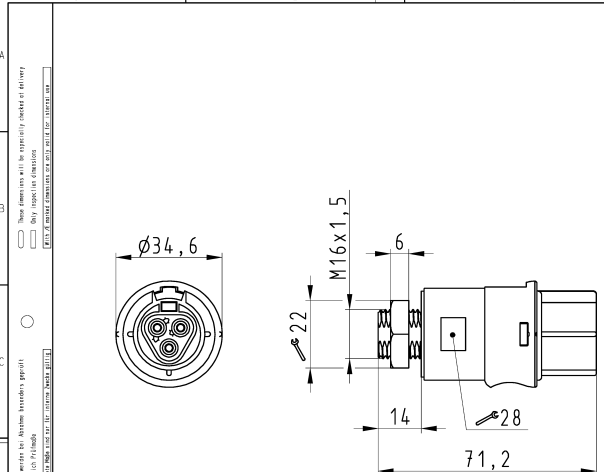
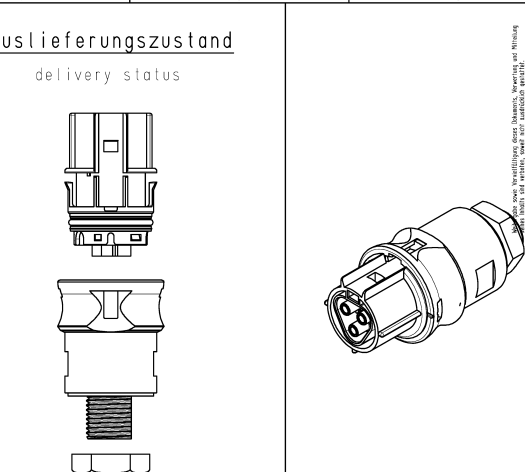
matière du boîtier	Polyamide
--------------------	-----------

Sans halogène	Oui
matériau de contact	CuZn
résistance au feu	0,2 kWh
Isolation des composants à température continue	100 °C
Finition de surface	Plaqué argent

**Dimensions**

Longueur	71,2 mm
largeur	34,6 mm
hauteur	34,6 mm

**Dessin technique**

 <p>Offnungsmassbild siehe 96.031.2153.1 14K opening dimension see 96.031.2153.1 14K</p>	<p style="text-align: center;"><b>Auslieferungszustand</b> delivery status</p>  <p style="text-align: center;">Verpackungseinheit: je 100 Stück packaging unit: per 100</p> <table border="1" style="width: 100%; border-collapse: collapse;"> <tr> <td>96.031.2153.1</td> <td>AST2013F B2 M03 SW</td> <td>Schwarz /black</td> </tr> <tr> <td>96.031.2153.0</td> <td>AST2013F B2 M03 GL</td> <td>lichtgrau /lightgrey</td> </tr> <tr> <td>Bestellnummer /Order number</td> <td>Typ /Type</td> <td>Farbe /Color</td> </tr> </table> <p style="text-align: center;"><b>Weitere Daten siehe KATALOG oder eKatalog.</b> <b>Additional data see CATALOG or eCatalog.</b> <a href="http://www.wieland-electric.com">www.wieland-electric.com</a> <a href="http://eshop.wieland-electric.com">eshop.wieland-electric.com</a></p> <p style="font-size: small;">Tolerancing Size ISO 11468/Tolerance system Size ISO 11468/ Tolerances and Deviations siehe auch MW 5010.010 ist anzuwenden. (This ISO-standard describes the envelope principle. According to the envelope principle the deviations of form and position are limited by the size tolerances). Conforms with Wieland document MW 5010.010 if listed as prohibited / disallowed hazardous substances) to be declared.</p> <p style="font-size: x-small;">EAD - Zeichnung, kein metallenes Maßraster / 1. Versionierung: - Blatt: 1 von 1 EAD - drawing, no metallic measuring grid / First Use: - Sheet: 1 of 1</p> <table border="1" style="width: 100%; border-collapse: collapse;"> <tr> <td>Werkstoff/Material</td> <td>2015</td> <td>Tag/Date</td> <td>Name</td> <td>Zeichnung Nr./Drawing No.</td> <td>Index</td> </tr> <tr> <td>Erstellt/Drawn</td> <td>27.07.</td> <td>Höflinger</td> <td></td> <td rowspan="2" style="text-align: center; vertical-align: middle;"><b>96.031.2153.0 13K</b></td> <td rowspan="2"></td> </tr> <tr> <td>Überarbeitet/Revised</td> <td></td> <td></td> <td></td> </tr> <tr> <td>Maßstab/Scale</td> <td>1:1</td> <td></td> <td></td> <td colspan="2" style="text-align: center; font-size: x-small;">Maße in mm/Dimensions are in mm</td> </tr> <tr> <td>Vol.</td> <td>011./Ser1.</td> <td></td> <td>Ersatz für/Replacement for: -</td> <td colspan="2"></td> </tr> <tr> <td></td> <td></td> <td></td> <td>Type</td> <td colspan="2">Benennung/Titel</td> </tr> <tr> <td></td> <td></td> <td></td> <td></td> <td colspan="2" style="text-align: center;"><b>BUCHSENTEIL</b> female connector</td> </tr> <tr> <td>Index</td> <td></td> <td></td> <td></td> <td colspan="2"></td> </tr> <tr> <td>Änderung/Revision</td> <td></td> <td></td> <td></td> <td colspan="2"></td> </tr> </table>	96.031.2153.1	AST2013F B2 M03 SW	Schwarz /black	96.031.2153.0	AST2013F B2 M03 GL	lichtgrau /lightgrey	Bestellnummer /Order number	Typ /Type	Farbe /Color	Werkstoff/Material	2015	Tag/Date	Name	Zeichnung Nr./Drawing No.	Index	Erstellt/Drawn	27.07.	Höflinger		<b>96.031.2153.0 13K</b>		Überarbeitet/Revised				Maßstab/Scale	1:1			Maße in mm/Dimensions are in mm		Vol.	011./Ser1.		Ersatz für/Replacement for: -						Type	Benennung/Titel						<b>BUCHSENTEIL</b> female connector		Index						Änderung/Revision					
96.031.2153.1	AST2013F B2 M03 SW	Schwarz /black																																																												
96.031.2153.0	AST2013F B2 M03 GL	lichtgrau /lightgrey																																																												
Bestellnummer /Order number	Typ /Type	Farbe /Color																																																												
Werkstoff/Material	2015	Tag/Date	Name	Zeichnung Nr./Drawing No.	Index																																																									
Erstellt/Drawn	27.07.	Höflinger		<b>96.031.2153.0 13K</b>																																																										
Überarbeitet/Revised																																																														
Maßstab/Scale	1:1			Maße in mm/Dimensions are in mm																																																										
Vol.	011./Ser1.		Ersatz für/Replacement for: -																																																											
			Type	Benennung/Titel																																																										
				<b>BUCHSENTEIL</b> female connector																																																										
Index																																																														
Änderung/Revision																																																														