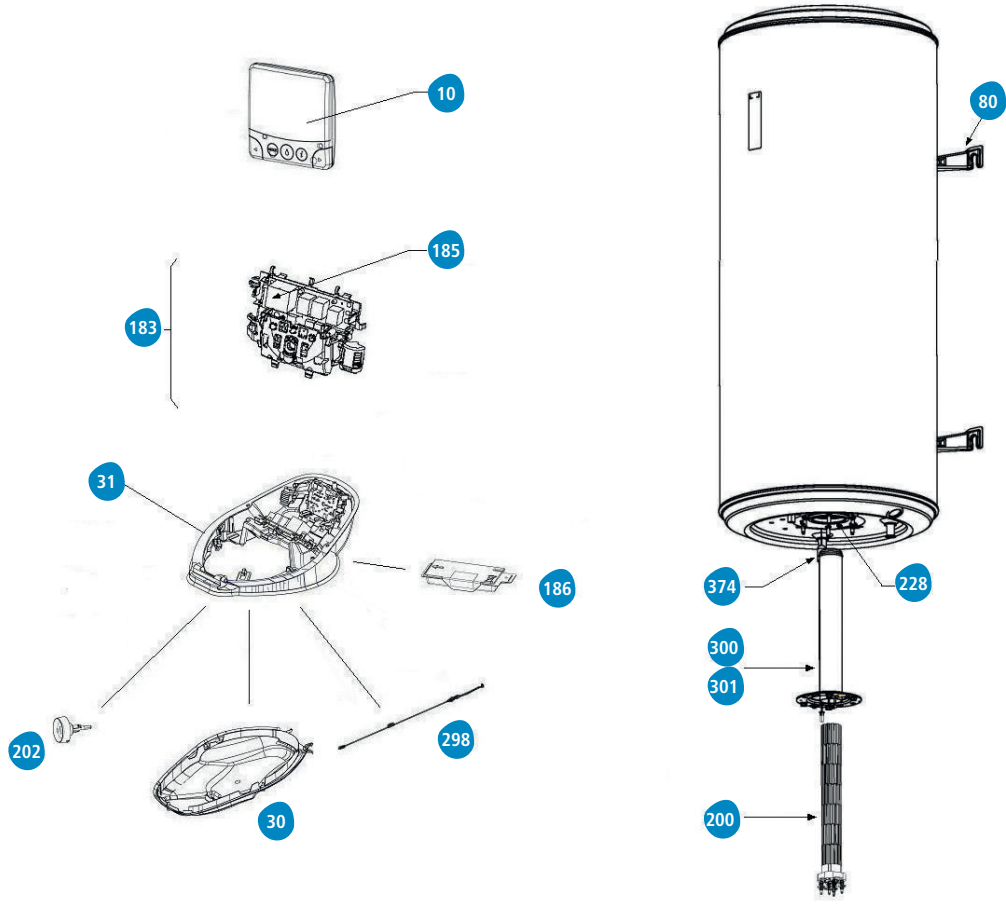


# Vizengo vertical mural



Désignation	Référence	Capacité (L)	Puissance (W)	Tension (V)	
Vizengo VM 100L ACI hybride	154110	100	1200	230	A
Vizengo VM 150L ACI hybride	154115	150	1800	230	B
Vizengo VM 200L ACI hybride	154120	200	2200	230	C



Repère	Désignation	Période	A	B	C
10	Interface déportée Vizengo Atlantic		070290	070290	070290
11	Support télécommande		022550	022550	022550
30	Capot mobile VM Tec 2		022466	022466	022466
31	Capot fixe bleu vizengo VM		022540	022540	022540
80	Étrier d'accrochage		022308	022308	022308
183	Kit thermostat 230V Tec 2		029337	029235	029235
185	Carte de puissance tri 400V (rouge)		-	070210	070210
185	Carte de puissance mono (verte)		070219	099110	099110
186	Carte radio (Tec 2)		070285	070285	070285
200	Élément stéatite + connecteur		060485	060477	099105
202	Molette de température (Tec 2)		023286	023286	023286
228	Joint à lèvres		099060	099060	099060
298	Sonde de niveau Vizengo VM		029377	029378	029379
300	Corps de chauffe ACI + joint	avant 2012, s10	099102	099102	099102
301	Corps de chauffe ACI hybride VM	depuis 2012, s10	030147	030147	030147
374	Anode ACI + bouchon	avant 2012, s10	040374	040374	040374

La date indiquée dans la colonne période correspond aux quatre premiers chiffres du n° de série. Ex : 2013, s30 (semaine 30 de 2013) correspond au produit dont le n° de série commence par 1330.