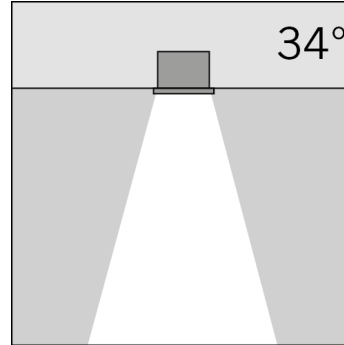
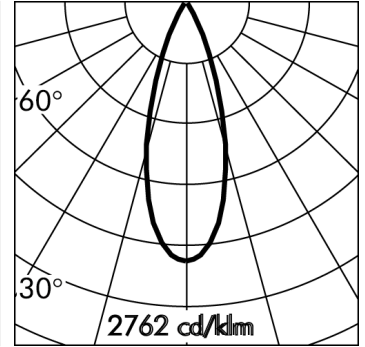
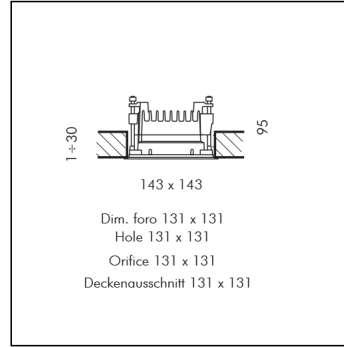
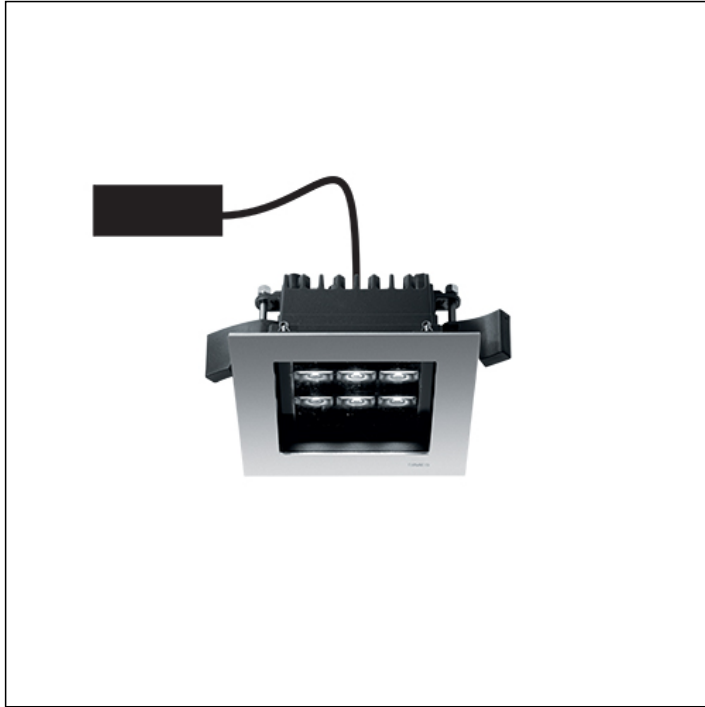


CATCH CARRÉ 9LED



h(m)	34°	
	Ø(m)	E(lx)
1	0.60	3644
2	1.21	911
3	1.81	405
4	2.42	228
5	3.02	146

S.7435W

module 9 LED 3000K 1329lm 21.7W 220-240Vac **GRADABLE DALI2; PUSH**

Appliques plafond et suspension



Données techniques source lumineuse

Type source lumineuse:	LED
Température chromatique:	3000K
Flux lumineux source:	1890lm
Flux lumineux appareil:	1329lm
Consommation totale:	21.7W
Rendement lumineux:	61lm/W
ULR:	0%
CIE Flux Code:	99 100 100 100 100
Indice rendement chromatique:	CRI 90
Déviat. standard de la correspondance chromatique:	MacAdam step 3
Optiques livrables sur demande:	34°, 65°

Données techniques Températures Durée

Durée de vie LED:	L80 B10 70.000h Ta 25°C
	L80 B10 50.000h Ta 40°C
Durée de vie APPAREIL:	min. 50.000h Ta 40°C
Température ambiante performance:	Tq 25°C
Température ambiante d'exercice:	da -20°C a +50°C
Température de stockage:	da -20°C a +60°C

Données techniques alimentation

Tension (AC):	220-240Vac
Fréquence (AC):	50/60Hz
Tension (DC):	198-276Vdc (No PUSH) DALI2; PUSH
Gradation:	Synchronisation PUSH: - Max 4 produits, distance <15m. - Max 35 produits, distance <300m avec accessoire S.2490.
Inrush Current:	5A 50µsec
Quantité maximale de pièces pour interrupteur magnétothermique type B16A:	50
Quantité maximale de pièces pour interrupteur magnétothermique type C16A:	85

Données techniques alimentation

Classe électrique:	II
Indice de protection IP:	IP65
Résistance mécanique:	IK08
Poids:	1.31Kg
Câble d'alimentation:	0.4m - H05RNF

**CATCH CARRÉ 9LED
S.7435W****CAHIER DES CHARGES****TYPOLOGIE**

Encastré au plafond. Indice de protection IP 65

CARACTERISTIQUES

Structure en aluminium injecté EN AB-47100 haute résistance à l'oxydation. Traitement au tonneau pour préparer la phase de peinture. Enjoliveur frontal épaisseur 2 mm en acier INOX AISI 316L à forte teneur en molybdènes 2,5-3%. Vis BTR en acier INOX A4 à forte teneur en molybdènes 2,5-3%. Joints en silicone.

Peinture très résistant en 3 étapes :

1) Traitement au BONDERITE pour une protection chimique grâce à un matériau fluozirconique ne contenant aucun métal mais des nano-particules céramiques qui génèrent une pellicule cohésive, inorganique, à haute densité. 2) Cycle de PRÉ-POLYMERISATION avec application d'une sous-couche époxy permettant l'appareil et une haute résistance à l'oxydation grâce à la présence de zinc. 3) Cycle de POLYMERISATION par application de poudres polyester à haute résistance aux rayons UV et aux agents atmosphériques. Résistance aux tests "brume saline" pour 1200h. Résistance mécanique IK 08

PERFORMANCES TECHNIQUES

La position reculée de chaque LED rend la lumière confortable et réduit l'éblouissement en cachant la vue directe de la source. Diffuseur en verre transparent trempé épaisseur 5mm. Faisceau lumineux, avec position fixe de la lampe. Rendement --

INSTALLATION ET MAINTENANCE

Les appareils sont fixés à la paroi grâce à un système de griffes réglables, selon l'épaisseur du plafond.

CÂBLAGE

Electronic circuit 220V/230V 50/60Hz in power supply box. Luminaire livré précâblé avec 0,4 m de câble (H05RNF) (pour BASIQUE versions). Classe électrique: CLASSE II Matériaux / Finition: Inox (cod.19) Poids: 1.31 Kg Résistance au fil incandescent: --

Appareils fournis avec module LED**MODÈLE ENREGISTRÉ**

Cet appareil contient des modules LED. En cas de défaut ou de mauvais fonctionnement, contactez le fabricant pour obtenir des instructions supplémentaires concernant le remplacement du circuit LED et de ses composants. Le module LED de ce dispositif ne peut être manipulé par l'utilisateur final.

Ce produit contient une source lumineuse de classe d'efficacité énergétique: E.

Module LED conçu conformément au règlement actuel Lumen Maintenance (LM80) et le Mémoire Technique (TM21) dans lequel la qualité de la lumière est fiable pour une vie de 70.000 heures rapportables à L80 B10 Ta 25°C (50.000 heures rapportables à L80 B10 Ta 40°C) . Durée de vie Appareil min. 50.000 heures Ta 40°C. Température ambiante d'exercice de -20°C à + 50°C. Température de stockage de -20°C à +60°C.

MATÉRIEL ÉLECTRONIQUE SENSIBLE AUX SURTENSIONS.

Nous recommandons d'installer des dispositifs de protection contre les surtensions "SPD" dans le système électrique. Des dispositifs de protection préviennent l'intensité de ces phénomènes, protégeant les appareils des risques d'endommagement et prolongeant leur durée de vie. Les luminaires extérieurs sont soumis à tous types de perturbations électriques, permanentes, temporaires ou transitoires. De telles perturbations peuvent créer des dommages permanents ou des défaillances affectant ses performances et sa durabilité. Le parafoudre (fourni par SIMES) est utilisé pour limiter l'effet destructeur de ces phénomènes. Nous suggérons que chaque luminaire soit connecté à un dispositif de protection à une distance maximale de 10 m. Pour une bonne coordination des protections, un dispositif de protection contre les surtensions doit également être prévu à l'intérieur du tableau électrique de l'installation (le choix de ce dispositif doit être effectué auprès du concepteur électrique et n'est pas fourni par SIMES).

CATCH CARRÉ 9LED

S.7435W



ACCESSOIRES

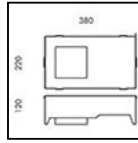


S.2499

DÉCHARGEUR DE SURTENSION 10kV CLASSE II

Compatible avec tous les appareils d'éclairage et alimentation électrique en classe d'isolation CLASSE II Tension de fonctionnement 230-277V SPD type 2+3 Tension maximale de décharge 10kV Indice de protection IP67

IL FAUT PRÉVOIR POUR CHAQUE APPAREIL D'ÉCLAIRAGE UN DÉCHARGEUR DE SURTENSION; IL DOIT ÊTRE INSTALLÉ À UNE DISTANCE MAXIMALE DE 10m DE CE DERNIER.



S.7439

BOÎTIER D'ENCASTREMENT POUR PLAFONDS EN CIMENT

Dim. 220 x 380 x 120mm



S.2490

Signal converter from PUSH DIM to DALI2

Features DALI-2 dimming (1-100%). Control unit for the conversion from push button to DALI-2 interface. Allowed powering up to 35 DALI-2 interface in BROADCAST. Input current typ. 70 Ma - max. 110 Ma. Application in installation boxes. Light regulation 1-100% by means of PUSH: - a short push to turn on and off; - a longer push to increase or decrease light intensity. Dimensions 43mm x 46mm x 18.5mm



S.2492

Signal converter from DALI to VIRTUAL MIDNIGHT.

Compact control IP20 module for automatic power reduction / brightness reduction for night-time. The device has an integrated bus supply (20mA) for up to 7 DALI luminaires. Possibility to extend up to max. 64 luminaires through the DALI Expander (S.2494). 2 operating modes are supported: - Operating mode B1: power reduction through mains phase or control phase; - Operating mode B2: power reduction using virtual midnight calculation. All necessary settings can be made using rotary and slide switches. The device must be located before the DALI luminaire inside an electrical cabinet / waterbox / junction box.



S.2493

Signal converter from DALI to VIRTUAL MIDNIGHT IP67

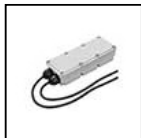
Compact control module for automatic power reduction / brightness reduction for night-time. The device has an integrated bus supply (20mA) that allows to control up to 7 DALI luminaires / DALI control gear. 2 operating modes are supported: - Operating mode B1: power reduction through mains phase or control phase; - Operating mode B2: power reduction using virtual midnight calculation. All necessary settings can be made using rotary and slide switches present on the device present inside the waterbox. The device must be located before the DALI luminaire / DALI control gear.



S.2494

DALI EXPANDER

The IP20 DINrail device is used to extend a DALI circuit via broadcast. The received input signal is amplified and transmitted in broadcast to the DALI luminaires / DALI control gears. The DALI Expander has an integrated DALI bus power supply (200mA) which can control up to a maximum of 64 DALI devices within 300 meters.



S.2497

Signal converter from DALI to VIRTUAL MIDNIGHT (max 64 luminaires)

Compact control module for automatic power reduction / brightness reduction for night-time. The box has a converter from DALI to VIRTUAL MIDNIGHT device and DALI EXPANDER (200mA) device integrated, that allows to control up to 64 DALI luminaires / DALI control gears within 300 meters. 2 operating modes are supported: - Operating mode B1: power reduction through mains phase or control phase; - Operating mode B2: power reduction using virtual midnight calculation. All necessary settings can be made using rotary and slide switches present on the device present inside the waterbox. The device must be located before the DALI luminaire / DALI control gears.