

1 INSTRUCTIONS ET RECOMMANDATIONS



Avant toute intervention, couper le courant



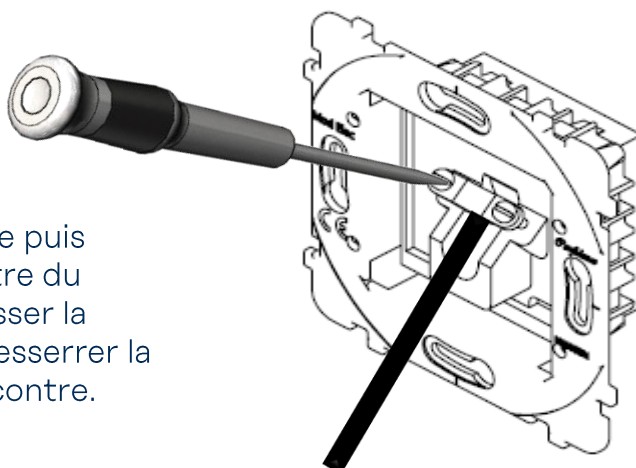
Mécanismes équipés de bornes à vis



Utiliser des boîtiers de profondeur 50mm
Diamètre 67 ou 68mm pour poste simple

2 CÂBLAGE

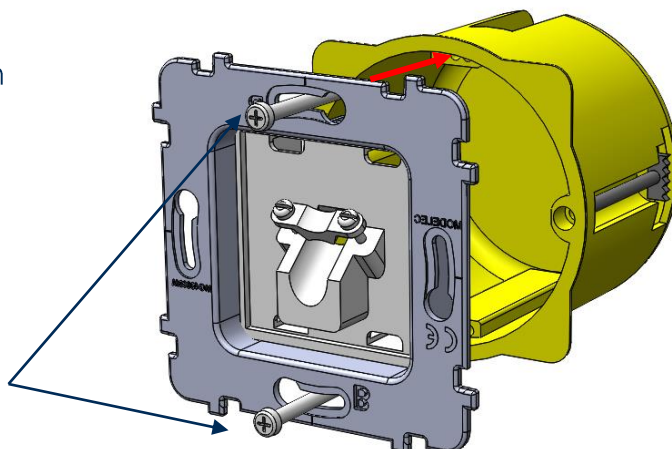
Libérer la patte de serrage puis passer le câble par le centre du mécanisme. Laisser dépasser la longueur souhaitée puis resserrer la patte selon le schéma ci-contre.



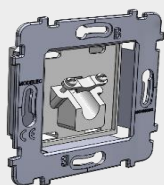
3 MONTAGE

Après avoir réalisé le câblage selon les instructions, placer le mécanisme dans la boîte d'encastrement et visser la platine selon le schéma ci-contre.

Vis fournies avec la boîte d'encastrement.



4 TABLE DES RÉFÉRENCES CONCERNÉES



Référence et libellé:

087-190G S SORTIE DE CABLE

Compatible avec:

Collection Confidence



087-190B S SORTIE DE CABLE

Collection Désir, Karo et Hitera



087-190W S SORTIE DE CABLE

Collection Iris

5 HOMOLOGATIONS

