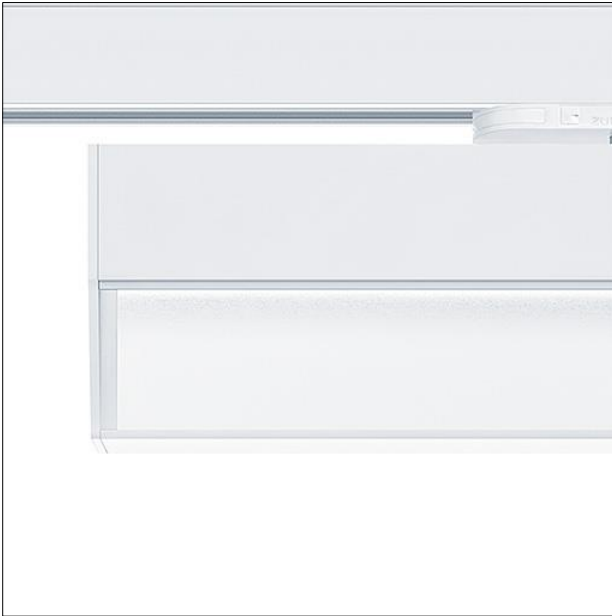
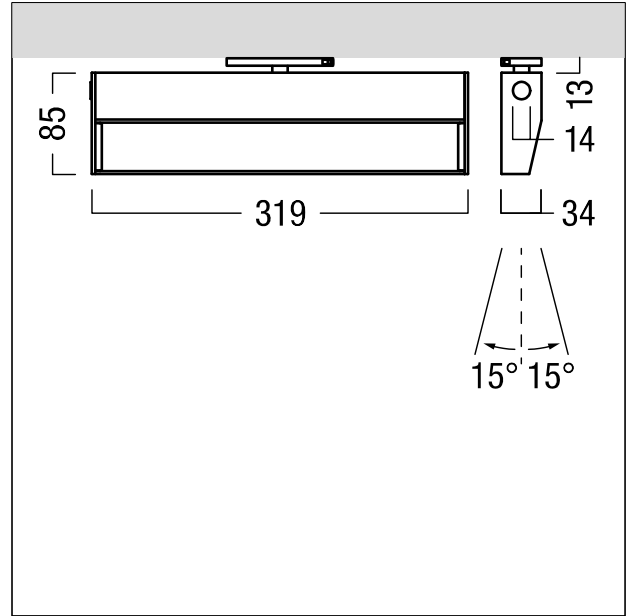


Lèche-mur à LED

Projecteur lèche-mur linéaire à LED, taille « midi » ; optimisé pour un éclairage homogène des surfaces verticales jusqu'à 5 m de hauteur dans les musées, salles d'exposition et galeries d'art ; répartition asymétrique de la lumière avec réflecteur miroité en Aluminium pur et feuille en Matière plastique assure une distribution régulière de la lumière avec des transitions douces ; excellent défilement ; avec verre de protection en verre acrylique ; Flux lumineux du luminaire: 599 lm, Efficacité lumineuse du luminaire: 39 lm/W ; durée de vie : 50000 h avec une diminution du flux lumineux de 80 % ; tête du èche-mur orientable sur 355° dans le plan horizontal et sur  $\pm 15^\circ$  dans le plan vertical ; corps du luminaire en profilé d'aluminium extrudé, avec embouts enfonderie d'aluminium, laqué blanc ; Puissance du luminaire: 15,5 W ; tension secteur : 220-240V/ 50/60Hz ; Dimensions : 319 x 34 x 98 mm ; poids : 0,81 kg



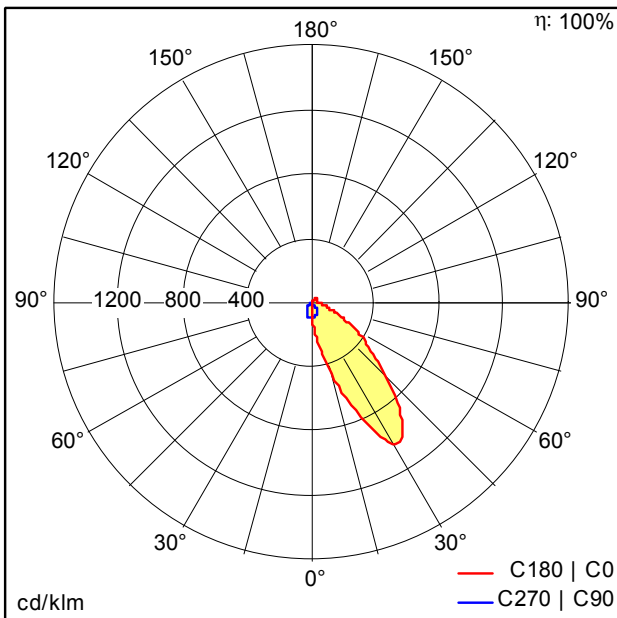
ZS\_SU2\_F\_M\_WW\_LED\_3CU\_D\_WH.jpg



ZS\_SU2\_M\_M\_WW\_LED\_3CU\_D.wmf

Courbe photométrique

STD - Standard



ST9308.ldt

- Source lumineuse: LED
- Flux lumineux du luminaire\*: 599 lm
- Efficacité lumineuse du luminaire\*: 39 lm/W
- Indice min. de rendu des couleurs: 90
- Convertisseur: 1 x 00155577 DRV TC SUSL 25W 500mA 59V D #1-10V SL
- Température de couleur\*: 4000 Kelvin
- Tolérance de la couleur (MacAdam intial): 3
- Durée de vie utile médiane\*: L80 50000h à 25°C
- Puissance du luminaire\*: 15,5 W
- Equipement: DIM graduable jusque 5%
- Catégorie de maintenance CIE 97: C - Réflecteur fermé sur le haut

Ce produit contient une source lumineuse de classe d'efficacité énergétique F.

Toutes les valeurs marquées d'un \* sont des valeurs nominales. La puissance et le flux lumineux affichent initialement une tolérance de +/- 10%, la température de couleur la plus proche est initialement soumise à une tolérance de +/- 150 K. Sauf indication contraire, les valeurs sont applicables pour une température ambiante de 25 °C.