

1041900

<https://www.phoenixcontact.com/fr/produits/1041900>

Veillez tenir compte du fait que les données affichées dans ce document PDF proviennent de notre catalogue en ligne. Vous trouverez les données complètes dans la documentation utilisateur. Nos conditions générales d'utilisation des téléchargements sont applicables.

Elément de sécurité Port Guard



Description du produit

Elément de sécurité Port Guard pour la sécurisation de l'interface RJ45 contre l'accès non autorisé, avec outil à clé

Avantages

- Parfait pour les applications industrielles
- Forme d'angle compacte
- Parfait pour les applications de bureau, du bâtiment et les applications industrielles protégées (p. ex. dans les armoires électriques)

Données commerciales

Référence	1041900
Conditionnement	10 Unité(s)
Commande minimum	10 Unité(s)
Clé de vente	ABNLAZ
Product key	ABNLAZ
Page catalogue	Page 375 (C-2-2019)
GTIN	4055626600321
Poids par pièce (emballage compris)	2,65 g
Poids par pièce (hors emballage)	2,6 g
Numéro du tarif douanier	85389099
Pays d'origine	CH

1041900

<https://www.phoenixcontact.com/fr/produits/1041900>

Caractéristiques techniques

Remarques

Généralités	Pour isolants femelles RJ45
-------------	-----------------------------

Propriétés du produit

Type de produit	Isolant femelle
Nombre de prises	1

Indications sur les matériaux

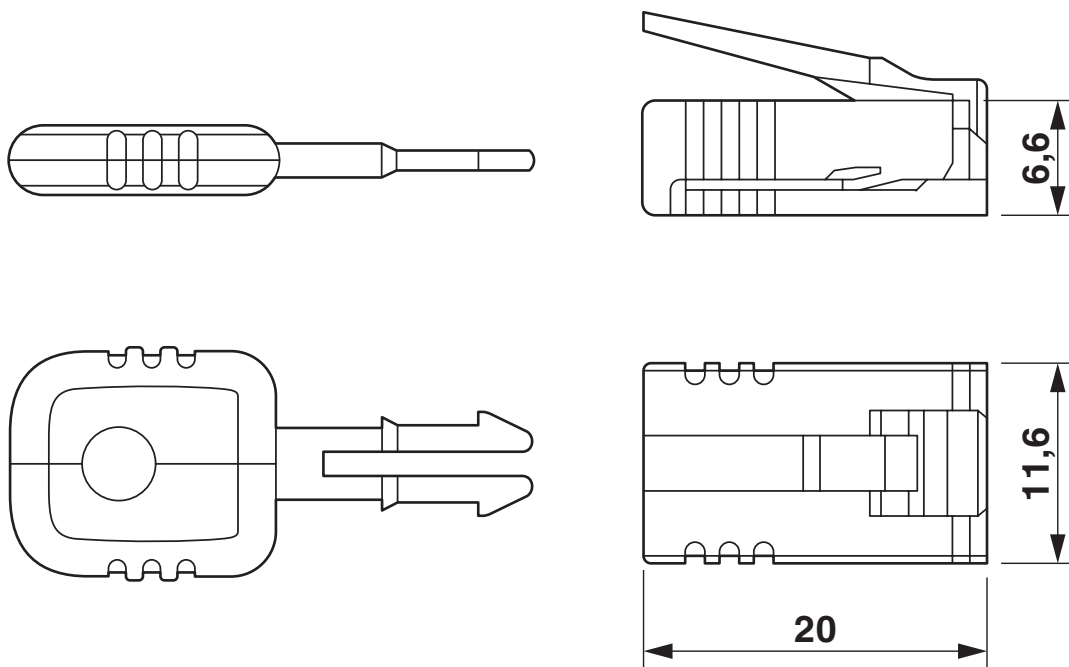
Matériau	PC
Matériau de contact	Alliage de cuivre
Matériau de porte-contacts	LCP

Montage

Type de montage	Montage circuits imprimés
-----------------	---------------------------

Dessins

Dessin coté



1041900

<https://www.phoenixcontact.com/fr/produits/1041900>

Classifications

ECLASS

ECLASS-11.0	27060308
ECLASS-12.0	27060308
ECLASS-13.0	27440292

ETIM

ETIM 9.0	EC002599
----------	----------

UNSPSC

UNSPSC 21.0	26121600
-------------	----------

1041900

<https://www.phoenixcontact.com/fr/produits/1041900>

Conformité environnementale

China RoHS	Période d'utilisation conforme : illimitée = EFUP-e
	Aucune substance dangereuse dépassant les valeurs seuils ;

1041900

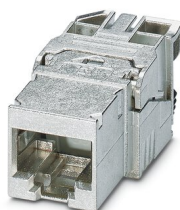
<https://www.phoenixcontact.com/fr/produits/1041900>

Accessoires

CUC-I-J1ZNI-S/R4IDC8 - Isolant femelle RJ45

1417274

<https://www.phoenixcontact.com/fr/produits/1417274>



Isolant femelle RJ45, type: RJ45, indice de protection: IP20, nombre de pôles: 8, 10 Gbit/s, CAT6_A, matériau: Métal, type de raccordement: Raccordement IDC, section raccordable: AWG 26- 22, sortie du câble: droit, Modèle sans adaptateur, Ethernet

Phoenix Contact 2023 © - Tous droits réservés
<https://www.phoenixcontact.com>

PHOENIX CONTACT SAS
52 Boulevard de Beaubourg Emerainville
77436 Marne La Vallée Cedex 2 France
+33 (0) 1 60 17 98 98
documentation@phoenixcontact.fr