

Electronic Audible Signal Devices / Electronic Buzzers Installation 107

Ronfleur d`installation Puls 12/24VAC/DC



N° de l'article: 107.010.70



DONNÉES MÉCANIQUES

| | |
|-------------------------------|-----------------------------|
| Hauteur | 61 mm |
| Diamètre | 28 mm |
| Matériaux | PA-GF |
| Couleur du boîtier | Noir |
| Indice de protection | IP65 |
| Raccordement | Borne à vis |
| Section des torons maximale | 1,50mm ² / 16AWG |
| Type de fixation | Montage encastré |
| Température minimum de servic | -20°C |
| Température maximum de servic | +50°C |
| Poids avec emballage | 32 g |
| Poids du produit | 20 g |

DONNÉES ÉLECTRIQUES

| | |
|--------------------------------|------------------------------------|
| Alimentation de fonctionnement | 12V 24V |
| Type de tension de service | AC/DC |
| Tolérance de tension | +/- 10% |
| Alimentation nominale | 24 VDC |
| Courant nominal de service | 8 mA |
| Courant d'appel nominal | 30 mA |
| Classe de protection | Classe de protection 2 |
| Degré de pollution | 3 Dans la zone de connexion : 2 |

DONNÉES ACOUSTIQUES

| | |
|----------------------------|---------------------|
| Volume (max) à 1m | 60,0 dB (A) |
| Volume (max) à 10cm | 80,0 dB (A) |
| Image de signal acoustique | Tonalité pulsations |
| Quantité de tonalités | 1 tonalité |
| Fréquence sonore | 2400 Hz |
| Durée de vie acoustique | min. 5 000 h |

DONNÉES D'APPROBATION

| | |
|---------------------------|---------|
| Conformité CE | Oui |
| WEEE | Oui |
| Conformité Directive ATEX | Non |
| Conformité CCC | Non |
| Conformité UL | cULus |
| UL Type Rating | Type 4X |



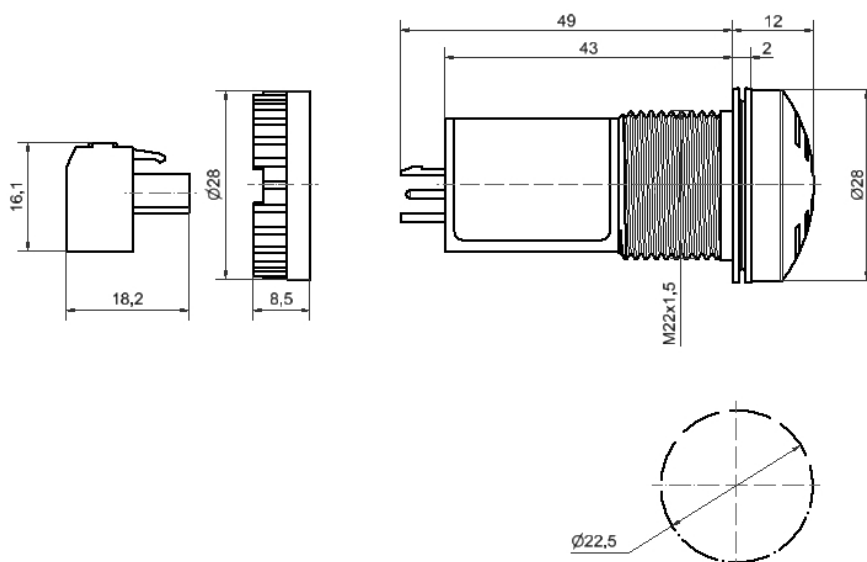
Pour plus d'informations sur l'installation et le montage, reportez-vous au guide d'utilisation approprié sur www.werma.com. Cette copie imprimée est pour information seulement et est sujette à modification.

Electronic Audible Signal Devices / Electronic Buzzers Installation 107

Ronfleur d`installation Puls 12/24VAC/DC

| | |
|-------------------------------|-----------------------|
| Conformité FCC | Non |
| Conformité IC | Non |
| Certificat EAC disponible | Oui |
| Conformité UKCA (Importateur) | Oui (WERMA (UK) Ltd.) |
| Conformité AS-I | Non |
| Conformité DNV | Non |
| Conformité RoHS CN | Non |
| Conformité à Vds | Non |
| MTTF-valeur [années] | 3129 |

DESSIN



Pour plus d'informations sur l'installation et le montage, reportez-vous au guide d'utilisation approprié sur www.werma.com. Cette copie imprimée est pour information seulement et est sujette à modification.