

Fiche Technique VMC Simple flux hygroréglable AXELAIR – Gamme HYGRO PENTA ES Code VHPES



Descriptif produit pour CCTP :

Les VMC HYGRO PENTA ES, codes VHPES... ont des ventilateurs centrifuges électriques basse consommation. Les Hygro Penta ES sont composées de sept orifices : cinq entrées diamètres 80mm pour positionner les piquages fixes, une entrée 125mm régulée pour la cuisine, et une sortie 160mm pour le rejet d'air vicié.

Les VMC Hygro Penta ES ont un IPX4 et sont Classe II.

Ces ventilations sont homologués CE, construits suivant la norme ISO 9001. Elles sont certifiées CSTBat.

Matériaux :

Façade/corps : ABS (noir)

Hélice : ventilateur centrifuge à action à haut rendement en polypropylène

Moteur : moteur à pôles blindés munis de roulement à billes et d'un disjoncteur thermique.

Type de propulsion :

Ventilateur centrifuge.

Modes de fonctionnement :

VHPES160 : Fonctionnement continu.

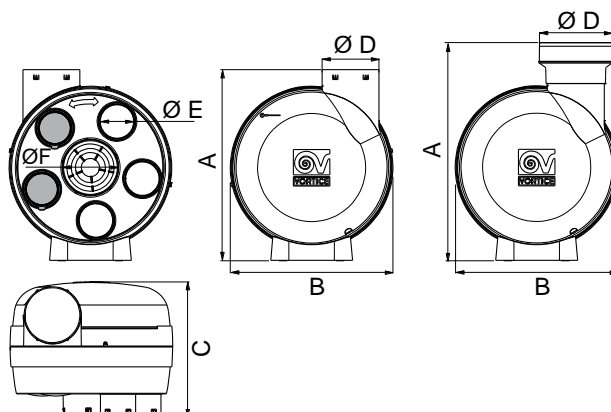
Caractéristiques techniques du produit :

| Caractéristiques | Unité | VHPES Ø de sortie 160 |
|--------------------------|--------|-----------------------|
| Alimentation | VAC | 230 |
| Consommation type B (F3) | W-Th-C | 9.6 |
| Poids | kg | 3 |

Les pages catalogues sont disponibles sur le site www.axelair-ventilation.fr.

Dimensions (mm) :

| Modèle | A | B | C | Ø D | Ø E | F |
|----------|-----|-----|-----|-----|------|-----|
| VHPES160 | 420 | 358 | 300 | 160 | 77.5 | 125 |



| Applications |
|-------------------------------|
| Maison individuelle |
| Tertiaire |
| Toute pièce humide en général |

| Avantages |
|-------------------------------------|
| Jusqu'à 5 sanitaires |
| Possibilité de fixer la ventilation |
| Moteur basse consommation |

Fiche Technique VMC Simple flux hygroréglable AXELAIR – Gamme HYGRO PENTA ES Code VHPES

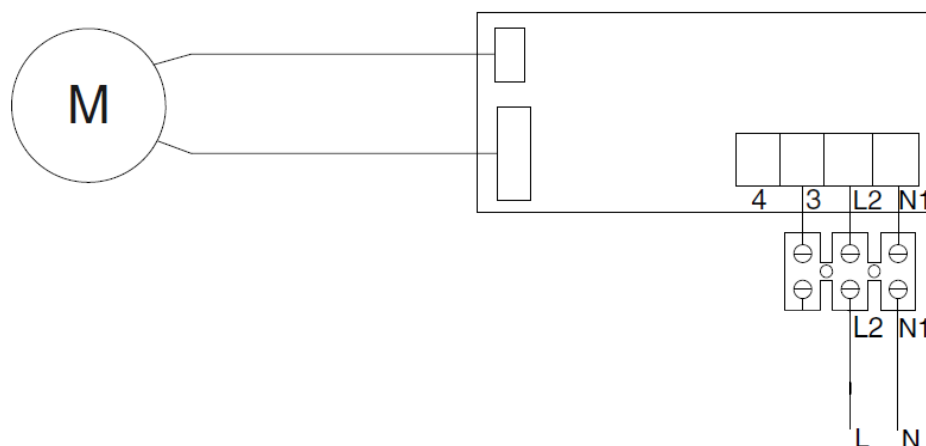


Raccordement électrique :

Alimentation : mono 230 V AC, 50 Hz.

Le raccordement doit être réalisé conformément à la norme NF C 15 100.

Schémas électriques :



Mise en place des appareils :

La VHPE se fixe soit par 4 vis au mur ou à la charpente, soit suspendue par deux cordelettes fournies, dans un environnement ne dépassant pas 40°C. Il faut prévoir une entrée d'air auto ou hygroréglable dans les pièces principales (salon, chambres, salle à manger,...). Les bouches d'extraction s'installent dans les pièces humides telles que les salles de bain, WC, cuisine, ou toutes pièces ayant un point d'eau. Les gaines qui relient le moteur aux bouches, doivent obligatoirement mesurer plus d'un mètre cinquante et être le plus rectiligne possible. Il est impératif d'utiliser des conduits isolés (25 mm) pour la mise en place d'une ventilation hygroréglable afin de garantir l'absence de condensation dans les conduits. La différence entre une installation de type A ou de type B réside dans le choix des entrées d'air (hygro ou auto-réglable).

Accessoires :

- Chapeaux de toiture pour sortie d'air vicié
- Bouches (hygro et auto-réglable) d'extraction avec manchon placo 3 griffes (diamètres 80 et 125)
- Conduits à définir en fonction de la réglementation en vigueur
- Collier serre-tube monofil
- Entrées d'air hygro et auto-réglables
- Bande adhésive largeur 50mm et longueur 50m

Correspondance des références Axelair/Vortice :

| Codes Axelair | Gamme Vortice | Référence Vortice | Codes Vortice |
|---------------|---------------|-------------------|---------------|
| VHPES160 | VORT | HYGRO PENTA ES | 11348 |