

CTP

R410A - DI - Monophasé



R410A
avec TOSHIBA



0 810 723 723 Service 0,05 € / appel + prix appel

Toshiba Airconditionning (TFD SNC) ne peut engager sa responsabilité concernant les données de ce document qui peuvent être changées sans préavis.

Plafonnier

RAV-RM561CTP-E + RAV-SM564ATP-E

Système Plafonnier	UE	R410A	Monophasé
		RAV-SM564ATP-E	
	UI	RAV-RM561CTP-E	
Puissance froid	kW	5,0	
Puissance froid min-max	kW	1,5 - 5,6	
Puissance absorbée min-nom-max	kW	0.29-1.61-1.95	
EER	W/W	3,11	
SEER		5,41	
Label énergétique froid		A	
Puissance chaud +7°C (nominal)	kW	5,3	
Puissance chaud -7°C (nom/max)	kW		
Puissance chaud min-max	kW	1,5 - 6,3	
Puissance absorbée min-nom-max	kW	0.29-1,36-2.40	
COP	W/W	3.90	
SCOP		4,21	
Label énergétique chaud		A+	

Unité intérieure		RAV-RM561CTP-E
Débits d'air (G/PV)	m3/h	900/540
Niveau de pression sonore (G/M/PV à 1,5m)	dB(A)	37-35-28
Niveau de puissance sonore (G/M/PV)	dB(A)	52-50-43
Dimensions (HxLxP)	mm	235 x 950 x 690
Poids	kg	23

Unité extérieure		RAV-SM564ATP-E
Débits d'air (G/PV)	m3/h	2 400
Niveau de pression sonore à 1m	dB(A)	46
Niveau de puissance sonore	dB(A)	63
Dimensions (HxLxP)	mm	550 x 780 x 290
Poids	kg	40
Plages de fonctionnement froid	°C	-15 / 46
Plages de fonctionnement chaud	°C	-15 / 15
Type compresseur		DC Twin Rotary
Raccords frigo gaz/liquide		1/2 - 1/4
Longueur frigo min/max	m	5 / 30
Denivelé max	m	30
Alimentation électrique (V-ph-Hz)		220/240-1-50
Section alim. Mini UE/Protection		

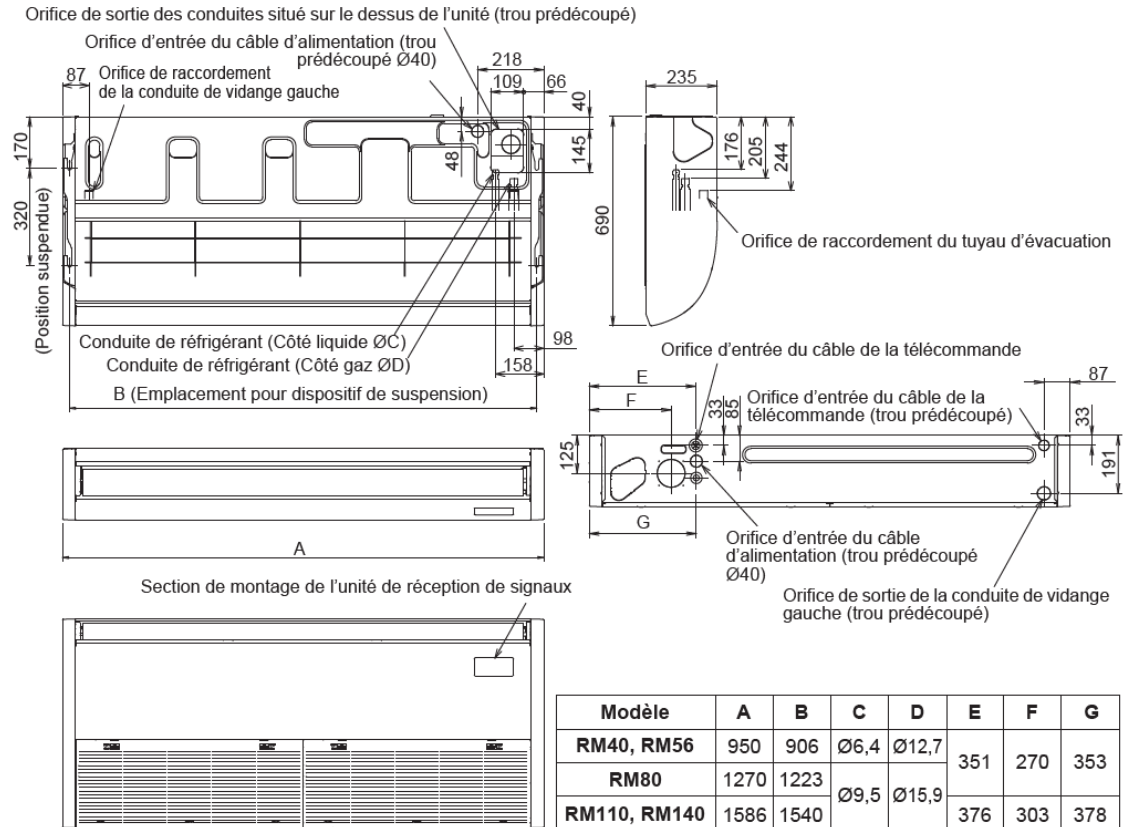
CTP

DIGITAL INVERTER

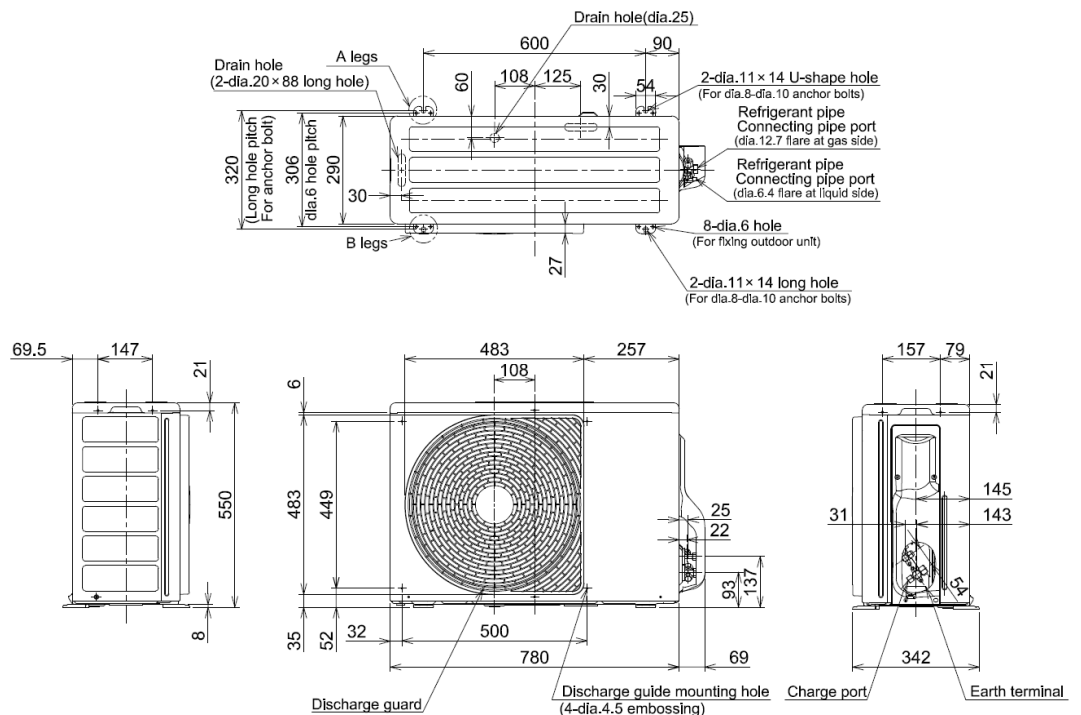
Plafonnier

RAV-SM404ATP-E + RAV-RM401CTP-E
RAV-SM564ATP-E + RAV-RM561CTP-E

Unité intérieure



Unité extérieure



R410A
avec TOSHIBA