

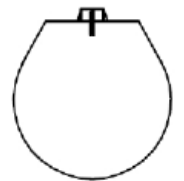
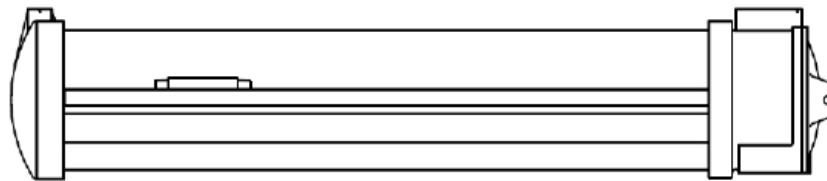
Luminarias para atmósferas explosivas
Serie: AB 12

Explosion protected light fittings
Serie: AB 12

Explosionsgeschützte Leuchten
Serie: AB 12

Appareils d'éclairage anti-explosion
Série: AB 12

NOR 000000506982
CHBA000075



CZ: "Tento návod k použití si můžete vyžádat ve svém mateřském jazyce u příslušného zastoupení společnosti Cooper Crouse-Hinds/CEAG ve vaší zemi."

DK: "Montagevejledningen kan oversættes til andre EU-sprog og rekvireres hos Deres Cooper Crouse-Hinds/CEAG leverandør"

E: "En caso necesario podrá solicitar de su representante Cooper Crouse-Hinds/CEAG estas instrucciones de servicio en otro idioma de la Unión Europea"

EST: "Seda kasutusjuhendit oma riigikeeles võite küsida oma riigis asuvasest asjaomasest Cooper Crouse-Hinds/CEAG esindusest."

FIN: "Tarvittaessa tämän käyttöohjeen käännös on saatavissa toisella EU:n kielellä Teidän Cooper Crouse-Hinds/CEAG - edustajaltanne"

GR: "Εάν χρειασθεί, μεταφραση των οδηγιών χρησεως σε άλλη γλώσσα της ΕΕ, μπορεί να ζητηθεί από τον Αντιπροσωπο της Cooper Crouse-Hinds/CEAG"

H: "A kezelési útmutatót az adott ország nyelvén a Cooper Crouse-Hinds/CEAG cég helyi képviselőtől igényelheti meg."

I: "Se desiderate la traduzione del manuale operativo in un'altra lingua della Comunità Europea potete richiederla al vostro rappresentante Cooper Crouse-Hinds/CEAG"

LT: "Šios naudojimo instrukcijos, išverstos į Jūsų gimtąją kalbą, galite pareikalauti atsakingoje "Cooper Crouse-Hinds/CEAG" atstovybėje savo šalyje."

LV: "Šo ekspluatācijas instrukciju valsts valodā varat pieprasīt jūsu valsts atbildīgajā Cooper Crouse-Hinds/CEAG pārstāvniecībā."

M: "Jistghu jitolbu dan il-manwal fil-lingwa nazzjonali tagħhom minghand ir-rappreżentant ta' Cooper Crouse Hinds/CEAG f'pajjiżhom."

NL: "Indien noodzakelijk kan de vertaling van deze gebruiksinstructie in een andere EU-taal worden opgevraagd bij Uw Cooper Crouse-Hinds/CEAG - vertegenwoordiging"

P: "Se for necessária a tradução destas instruções de operação para outro idioma da União Europeia, pode solicita-la junto do seu representante Cooper Crouse-Hinds/CEAG"

PL: "Niniejszą instrukcję obsługi w odpowiedniej wersji językowej można zamówić w przedstawicielstwie firmy Cooper-Crouse-Hinds/CEAG na dany kraj."

S: "En översättning av denna montage- och skötselinstruktion till annat EU - språk kan vid behov beställas från Er Cooper Crouse-Hinds/CEAG-representant"

SK: "Tento návod na obsluhu Vám vo Vašom rodnom jazyku poskytne zastúpenie spoločnosti Cooper Crouse-Hinds/CEAG vo Vašej krajine."

SLO: "Navodila za uporabo v Vašem jeziku lahko zahtevate pri pristojnem zastopništvu podjetja Cooper Crouse-Hinds/CEAG v Vaši državi."

RUS: "При необходимости, вы можете запрашивать перевод данного руководства на другом языке ЕС или на русском от вашего Cooper Crouse-Хиндс / CEAG - представителей."

EATON

Powering Business Worldwide

Fig. 1 Diagrama de conexión Serie AB 12 / Wiring diagram Serie AB 12 / Verdrahtungsplan Serie AB 12 / Schéma de câblage Série AB 12

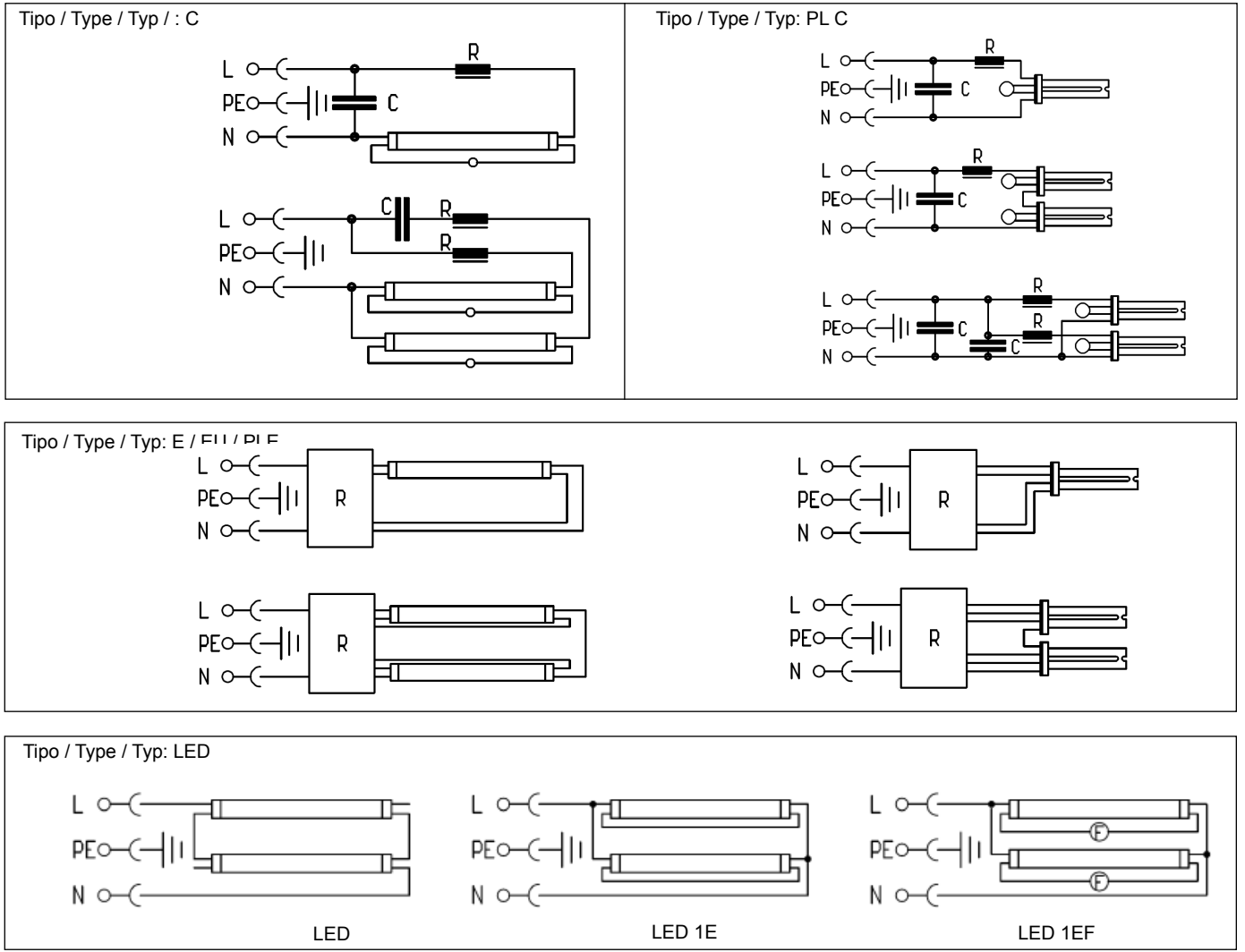
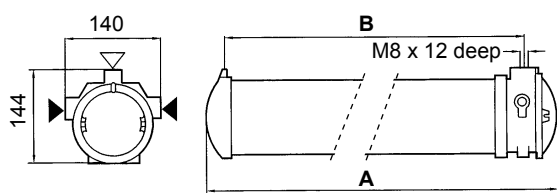


Fig. 2 Dimensiones / Dimensions / Abmessungen / Dimensions



Tamaño envolvente Enclosure size Gehäusegröße Taille du boîtier	Dimensiones Dimensions Abmessungen Dimensions [mm]	
	A	B
1	460	405
2	707	652
3	1.320	1.265
4	1.620	1.565

Fig. 3

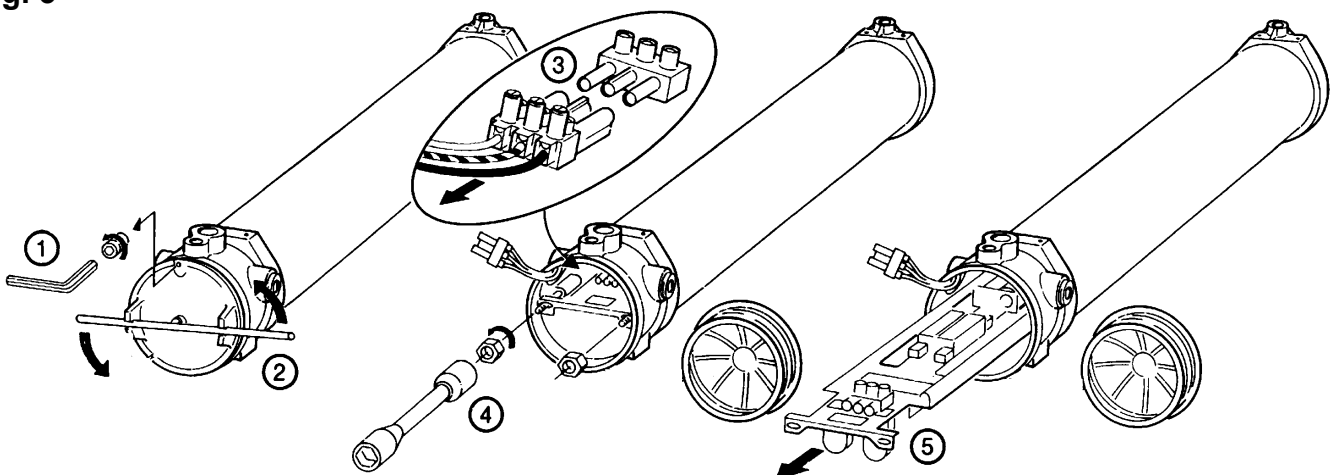


Tabla 1. Configuración de tipos / Table. 1 Types configuration / Tabelle 2. Typen Konfiguration / Tableau 1 Configuration des types

Tipo Type Typ Type	Tubos Lamp Tubes Leuchtmittel Tubes fluorescents	Tamaño Size Größe Taille	Portalámparas Lampholder Lampenfassung Douille de lampe	Clase de temperatura Temperature class Temperaturklasse Classe de température		Temperatura superficial Surface temperature Umgebungstemperatur Température en surface		Peso Weight Gewicht Poids [k]
				-20 Ta ≤ 40°C	-20 Ta ≤ 55°C	-20 Ta ≤ 40°C	-20 Ta ≤ 55°C	
AB12108*	1 x 8W	1	G5	T6	T5	T58°C	T73°C	3,90
AB12111PL*	1 x 11W	1	2G7	T6	T5	T58°C	T73°C	4,00
AB12118PL*	1 x 18W	1	2G11	T5	T5	T76°C	T91°C	4,40
AB12218PL*	2 x 18W	1	2G11	T5	T5	T76°C	T91°C	4,80
AB12124PL*	1 x 24W	1	2G11	T5	T5	T76°C	T91°C	4,40
AB12120*	1 x 18/20W(C)	2	G13	T5	T5	T78°C	T93°C	6,75
AB12220*	2 x 18/20W(C)	2	G13	T5	T5	T78°C	T93°C	7,15
AB12220LED*	2 x 600mm	2	G13	T6	T6	T85°C	T85°C	6,35
AB12236PL*	1 x 36W	2	2G11	T5	T5	T70°C	T85°C	7,15
AB12155PL*	1 x 55W	2	2G11	T5	T5	T70°C	T85°C	6,75
AB12140*	1 x 36/40W(C)	3	G13	T5	T5	T78°C	T93°C	8,60
AB12240*	2 x 36/40W(C)	3	G13	T5	T5	T78°C	T93°C	9,00
AB12240LED*	2 x 1200mm	3	G13	T6	T6	T85°C	T85°C	8,20
AB12165*	1 x 58/65W(C)	4	G13	T5	T5	T78°C	T93°C	10,20
AB12265*	2 x 58/65W(C)	4	G13	T5	T5	T78°C	T93°C	10,60
AB12265LED*	2 x 1500mm	4	G13	T6	T6	T85°C	T85°C	9,80

Tabla 2. Máximo número de luminarias con reactancia electrónica, por cada circuito protegido por MCB'S

Table. 2. Quantity Max. of lamps with electronic ballasts, for each circuit protected by MCB'S.

Tabelle 2. Maximale empfohlene Anzahl angeschlossener Leuchten mit elektronischem Vorschaltgerät an einen Stromkreis, der mit einem einpoligen Leitungsschutzschalter (MCB) abgesichert ist.

Tableau 2. Quantité maximale de lampes à ballast électronique, pour chaque circuit protégé par disjoncteur.

MCB	1X18W	2x18W	1x36W	2x36W	1X58W	2X58W
B10A	23	15	16	10	16	7
C10A	46	30	32	20	32	14
B16A	52	34	35	20	33	13
C16A	104	68	70	40	66	26

Werden mehrere Leuchten an einem Leitungsschutzschalter betrieben, sollten diese über ein Zeitrelais verzögert eingeschaltet werden (Fig. 4).

Anschluss an Stromkreise mit einem FI Schutzschalter I_A = 30mA
Der Fehlerstrom der AB 12 Ni ist normal geringer 1mA. Es sollten jedoch nicht mehr als 30 Leuchten an einen FI Schutzschalter mit einem Auslösestrom von I_A = 30mA angeschlossen werden.

De ser necesario conectar más cantidad de lámparas por cada MCB, instalar un relé temporizado en el circuito, como se indica en Figura 4 con el fin de evitar que el pico de corriente al arranque ocurra simultáneamente.

Protección contra defectos a tierra

La corriente de defecto a tierra de las luminarias AB12 es normalmente inferior a 1mA, por esta razón se recomienda no instalar más de 30 luminarias por cada interruptor diferencial con sensibilidad de 30mA.

S'il est nécessaire de connecter plus de luminaires à chaque disjoncteur, un minuteur doit être installé sur le circuit, comme indiqué sur la Figure 4, pour éviter un pic de courant simultané.

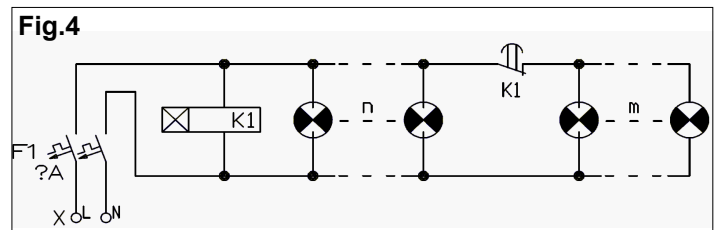
Protection à la terre

Le courant à la terre des luminaires AB12 est normalement inférieur à 1mA. Pour cette raison, il est recommandé de ne pas installer plus de 30 luminaires avec un commutateur de terre d'une sensibilité de 30 mA.

If it is necessary connect more luminaries in each MCB, a timer device should be installed in the circuit, as well as indicated in Figure 4 in order to avoid the current peak at the same time.

Earth leakage protection

The earth leakage current of the luminaries AB12 is normally less than 1 mA, due to this it is suggested non install more than 30 luminaries for earth leakage switch with sensibility of 30mA.



1. Instrucciones de seguridad

La instalación y conexiones eléctricas de las luminarias deben ser realizadas por electricistas y/o personal cualificado e instruido de acuerdo con IEC/EN 60079-14 y la respectiva legislación nacional para aparatos eléctricos en atmósferas explosivas.

Deben observarse las reglas nacionales de seguridad y de prevención de accidentes, así como las instrucciones de seguridad indicadas en este manual en *itálica-negrita*, como este texto.

Estas luminarias no deben instalarse ni funcionar en emplazamientos peligrosos de Zonas 0 ó 20.

Deben considerarse por el usuario los requisitos de la norma IEC/EN 60079-31 en relación con excesivos depósitos de polvo y temperatura. Las temperaturas superficiales indicadas no se aplican con capas de polvo de más de 5mm de espesor.

No abrir con tensión y dejar transcurrir al menos 10 minutos antes de abrir la luminaria para permitir un adecuado enfriamiento.

Debe tenerse en cuenta la clase térmica y el grupo de explosión que aparece en la caratula de las luminarias.

Se observará la temperatura ambiente de uso para garantizar el cumplimiento de la clase térmica o la temperatura superficial indicada en la caratula de la luminaria.

Las luminarias se harán funcionar según lo previsto y únicamente deben utilizarse cuando no existan defectos, estén limpias y en perfectas condiciones de uso.

Mantenga la envolvente debidamente cerrada cuando la luminaria este en funcionamiento.

Deben observarse los datos técnicos indicados en el punto 3 como así también los indicados en la luminaria.

No están permitidos los cambios en el diseño ni las modificaciones en las luminarias que puedan afectar la protección contra explosión.

Evitar múltiples funcionamientos de corta duración.

Para reemplazos y reparaciones deben usarse solo recambios originales EATON Crouse-Hinds Series.

Las reparaciones que afecten al modo de protección, sólo pueden ser realizadas por EATON Crouse-Hinds Division o por personal cualificado y seguidamente revisadas por un experto de acuerdo con los respectivos reglamentos nacionales.

Antes de su puesta en funcionamiento, las luminarias se comprobarán de acuerdo con las instrucciones de la sección 6.

Cualquier material extraño deberá ser retirado de las luminarias antes de su puesta en funcionamiento. No guardar estas instrucciones de operación en el interior de las luminarias durante su funcionamiento.

2. Conformidad con normas

Estos equipos para atmósferas explosivas están conformes a las normas indicadas en la declaración de conformidad UE. Han sido diseñados, fabricados y ensayados según el estado del arte y de la técnica actual y de acuerdo con EN ISO 9001 e IEC/EN 80079-34.

3. Datos técnicos

Marcado:

Ⓜ II 2 G Ex d IIB T6...T5 Gb
Ⓜ II 2 G Ex d IIC T6...T5 Gb
Ⓜ II 2 D Ex tb IIC T58...T93°C Db

Véase tabla en la Fig. 2 y tabla 1
LOM 02ATEX2013X

Certificado de examen CE de tipo:

Tensión nominal:

Electromagnética (C)

Electrónica (E):

220-230V, 50/60Hz

198-254V, 50/60Hz

175-280 VDC

110-260V, 0, 50/60Hz

T8 hasta 277V, 0-50/60Hz

Consultar al fabricante del tubo LED

2x2,5mm² L y N, 6mm² PE ext. (usar terminal redondo, no incluido)

IP 67

I

Electrónica universal (EU)

LED, LED 1E, LED 1EF (directa sin driver):

Bornes:

Grado de protección según IEC/EN 60529:

Clase de aislamiento según IEC/EN 60598:

Temperatura ambiente de uso:

Electrónicas (E, EU)

-20°C a + 40°C

Otras (C, LED, LED 1E, LED 1EF)

-20°C a + 55°C

Se reduce la *Ta* máxima a +40°C debido al *Tw* de las reactancias electrónicas, a temperaturas superiores

EATON Crouse-Hinds Division no puede garantizar la vida útil de las mismas. En el caso de uso de tubos LED, consultar con el fabricante la temperatura adecuada de trabajo de los mismos.

Temperatura de almacenamiento en embalaje

original:

-20°C a + 55°C

Material:

Aleación de aluminio exento de Cu

Globo:

Vidrio Borosilicaco

Terminación:

Pintura epoxi

Color (versión estándar):

RAL 7032, tapa RAL 7016

Dimensiones:

Véase Fig. 2

Entradas de cable:

2x3/4"NPT ó 2xM25x1,5 una taponada

4. Ámbito de aplicación

Estas Luminarias, están diseñadas para su uso en atmósferas potencialmente explosivas, Zonas 1 y 2 según IEC/EN 60079-10-1 y en zonas 21 y 22 según IEC/EN 60079-10-2.

Los materiales de la envolvente utilizada, incluidas las partes metálicas externas, son materiales de alta calidad que garantizan la resistencia a la corrosión y resistencia a las sustancias químicas de acuerdo a los requisitos para uso en un ambiente industrial "normal" Como ejemplo, entre otros, los siguientes:

- Aluminio exento de cobre.
- Acero inoxidable.
- Acabado con pintura epoxi en polvo.
- Vidrio borosilicaco

En caso de uso en un ambiente muy agresivo, por favor, consulte previamente con el fabricante.

5. Uso / Propiedades

Las luminarias pueden ser usadas en interior o exterior para iluminar áreas peligrosas por atmósferas potencialmente explosivas de gas o polvo, se pueden utilizar sólo en lugares con bajo riesgo impacto mecánico, debido a la operación normal en el proceso industrial.

La clase térmica, el grupo de explosión y la temperatura ambiente de uso pueden encontrarse en las tablas y datos técnicos.

Se deberán tener en cuenta los datos indicados en las secciones 2 y 4 durante el uso. No está permitida ninguna aplicación o uso fuera de la aquí descrita sin una declaración de consentimiento escrita por parte de EATON Crouse-Hinds Division.

Se observarán las instrucciones estipuladas en la sección 7 de estas instrucciones de uso durante la operación. El operador/usuario debe determinar bajo su única responsabilidad la idoneidad del equipo para su uso previsto y asume todos los riesgos y responsabilidades en relación con ello.

6. Instalación

La instalación y operación deben ser realizadas de acuerdo con la norma IEC/EN 60079-14, la normativa nacional pertinente y las normas generalmente reconocidas de la ingeniería.

El transporte y almacenamiento de estas luminarias sólo está permitido en su embalaje original y en las posiciones especificadas.

Tener especial cuidado cuando se instalan, mantienen o reparan las luminarias de no dañar la piel exterior del vidrio, ya sea por pequeños golpes, abrasión, arenado, etc. ya que esto puede debilitar sus propiedades mecánicas.

La radiación solar directa e intensa en áreas de alta temperatura ambiente puede producir una temperatura inadmisiblemente elevada en el interior de las luminarias. Esto puede resultar en una reducción drástica de la vida útil de los componentes electrónicos interiores. Por lo tanto las luminarias deben estar apagadas durante el día por un control de la fotocélula por ejemplo. Debe tenerse en cuenta el máximo número de luminarias con reactancia electrónica conectadas en un mismo circuito, como se indica en la tabla 2.

Una instalación u operación inadecuada de las luminarias pueden dar lugar a la invalidación de la garantía.

6.1 Montaje

Las distancias de fijación se muestran en la figura 2 (B).

Estas luminarias son aptas para montaje techo, mural o en báculo, los accesorios de montaje no se incluyen en el suministro, véase el catálogo EATON Crouse-Hinds Series para una correcta selección de los accesorios de montaje.

Las instrucciones de uso para los diferentes accesorios de montaje se suministran con estos. Véase los planos y/o instrucciones de montaje específicas para cada accesorio de montaje.

Las luminarias deberán fijarse de manera uniforme, planas, libres de torsión y sólo en los puntos de fijación previstos para ello.

Los tornillos, no incluidos en el suministro, que se elijan deberán ajustarse al orificio de fijación y no dañar el mismo (por ejemplo mediante el uso de una arandela plana). El número de tornillos utilizados para fijar las luminarias se corresponderá con el número de agujeros de fijación.

Se prestará especial atención a las conexiones de puesta a tierra.

Advertencia: Si se aprieta demasiado puede dañarla luminaria.

6.2 Apertura de la luminaria / Conexión eléctrica

Antes de abrir la luminaria, es necesario asegurarse de que no hay tensión y que se han dejado enfriar pos al menos 10 minutos después de la desconexión, como medida de seguridad.

La conexión de las luminarias sólo puede llevarse a cabo por los especialistas. Las luminarias deben conectarse directamente dentro de las envolventes antideflagrante utilizando para ello entradas de cables debidamente certificadas en modo de protección antideflagrante Ex-d, por lo que se tomarán en cuenta las instrucciones de montaje indicadas para dichas las entradas del cable (véase la sección 6.3 entradas de cables).

Advertencia: A fin de mantener el modo de protección Ex-d, es esencial prestar atención al correcto montaje del cable y de las entradas de cables.

Para abrir la envolvente antideflagrante (véase la Fig. 3), se tiene que desenroscar el tornillo de enclavamiento (1) en la tapa, ahora se puede quitar la tapa (2) girando la misma en sentido anti-horario.

Advertencia: Deberá protegerse la tapa contra una caída o golpes.

Para mantener la protección contra explosiones, los conductores se conectarán con especial cuidado.

El aislamiento del cable debe llegar hasta el borne de conexión. El cable en sí mismo no estará dañado.

Se deberá respetar las secciones de cable máximas y mínimas que se especifican en el punto 3 para los bornes de conexión. Todos los tornillos y las tuercas de los terminales o bornes de conexión, incluidos los que no estén en uso, deberán apretarse correctamente y de forma segura, par de apriete 0,7Nm.

Un apriete excesivo puede afectar a la conexión.

6.2.1 Lámparas

Los tubos apropiados para cada tipo de luminaria están especificados en la tabla 1 como así también en la carátula de las luminarias.

Para la instalación de los tubos, una vez realizados los pasos del punto 6.2 (véase Fig. 3), quite las dos tuercas (4) y extraiga la bandeja (5).

Tener especial cuidado al retirar el cable para la conexión a tierra interna entre la bandeja y el cuerpo de la luminaria.

Instale o reemplace los tubos apropiados en los respectivos portalámparas, controle que estén instalados con seguridad, inserte nuevamente la bandeja, véase Fig. 3 (5), conecte el cable para la conexión a tierra interna entre la bandeja y el cuerpo de la luminaria, enrosque las dos tuercas (4), y luego cierre la luminaria tal y como se indica en el punto 6.4.

Sólo pueden utilizarse los tubos aprobados para cada tipo de luminaria, si se tiene cualquier duda acerca de los tubos a utilizar, por favor consulte con EATON Crouse-Hinds Division.

Debido a que pueden usarse tubos LED de diferentes fabricantes, se ha de tener en cuenta la correcta selección de los tubos de LED para las luminarias tipo LED. Estos deben ser adecuados para la conexión directa a la red, sin ningún tipo de equipo de encendido ni reactancia, han de ser tubos LED T8 para casquillo G13 y de la longitud adecuada.

Antes de instalar los tubos LED, verificar que son adecuados para el cableado indicado en el interior de la luminaria y en la Fig. 1 para los tipos "LED", "LED 1E" y LED 1F. En la luminaria LED 1EF, instalar el fusible "F" suministrado por el fabricante del tubo LED.

Advertencia: No instale ningún tipo de tubos fluorescentes en las luminarias tipo LED.

Debido a que este tipo de luminarias LED tienen conexión directa a la red y no tienen equipo de control en el interior que limite la corriente, el uso de tubos fluorescentes en este tipo de luminarias LED pueden causar un cortocircuito interno, o una explosión que puede destruir la luminaria. El uso indebido de las luminarias tipo LED puede dar lugar a la invalidación de la garantía.

6.3 Entradas de cable Ex-d / Tapones Ex-d

Sólo pueden usarse entradas de cable y tapones debidamente certificados Ex-d. Estos deben ser aptos para el mismo grupo de explosión que las envolventes, en este caso, grupo IIC o IIB para gases (véase tabla en Fig.2) y grupo IIC para polvo.

Deben observarse las directrices pertinentes de montaje e instalación del fabricante para las entradas de cables y los tapones antideflagrantes Ex-d certificados.

Al utilizar las entradas de cables con un grado de protección IP inferior al grado de protección IP de las envolventes de los equipos (véase el punto 3, datos técnicos), el grado de protección IP para la unidad completa se reduce.

Con el fin de asegurar el grado de protección IP mínimo requerido, las entradas de cable deberán estar correctamente apretadas.

Un apriete excesivo puede deteriorar el grado de protección.

Con el fin de garantizar y/o establecer la protección contra explosiones y el grado de protección, las entradas no utilizadas se obturarán con tapones debidamente certificados Ex-d.

6.4 Cierre de los equipos / bloqueo de la tapa

Retire cualquier elemento extraño del equipo.

Engrase la rosca de la tapa antes de colocar la tapa, de preferencia con grasa térmica y químicamente estable, por ejemplo: MOLIKOTE® BR2 plus.

Preste atención al correcto alojamiento de las juntas de estanqueidad en la tapa. Las juntas han de estar limpias y no presentarán daño alguno.

Para cerrar la luminaria, véase Fig. 3 (2), es necesario colocar la tapa en la base correctamente (si es necesario, gire la tapa en sentido antihorario). La cubierta puede ahora enroscarse a la base girándola en sentido horario hasta que se alcance el tope.

Después de esto, la cubierta se fijará en la posición con el tornillo de enclavamiento de la tapa, véase Fig. 1 (3).

6.5 Puesta en marcha

Antes de poner en funcionamiento las luminarias, se llevarán a cabo los ensayos especificados en las respectivas normas nacionales. Además de esto, antes de su puesta en marcha, se verificará de acuerdo con estas instrucciones de funcionamiento y demás normativa aplicable el correcto funcionamiento de las luminarias.

Sólo se llevarán a cabo medidas de aislamiento entre PE y los conductores externos L1 (L2, L3), así como entre PE y N.

- Tensión de ensayo: Max.: 1KV CA/CC

- Aislamiento min.: 2MΩ

La luminaria sólo puede utilizarse cuando está debidamente cerrada.

Advertencia: Sólo pueden ser puestos en funcionamiento los equipos certificados.

La instalación y/u operación inapropiada de las luminarias conlleva la pérdida de su garantía.

7. Mantenimiento / Servicio

Deben observarse las regulaciones nacionales pertinentes que se aplican para el mantenimiento / servicio de aparatos eléctricos en atmósferas explosivas, por ejemplo IEC/EN 60079-17.

Antes de abrir las envolventes, es necesario asegurarse que la tensión de alimentación de los equipos haya sido debidamente desconectada y que se ha dejado transcurrir el tiempo entre desconexión y apertura especificado en las envolventes.

El intervalo necesario entre mantenimientos depende de la aplicación específica y será estipulado por el usuario de acuerdo a las respectivas condiciones de operación. Se recomienda un mantenimiento regular de acuerdo a un programa aprobado de mantenimiento preventivo.

Como parte de las rutinas de pruebas los dispositivos de disparo por protección diferencial deben ser probados dos veces al año.

En servicio, sobre todo, las partes que afectan a la protección contra explosiones, tendrán que inspeccionarse visualmente y controlarse con la finalidad de asegurar su correcto estado, por ejemplo:

- Las envolventes y sus partes roscadas estarán debidamente engrasadas, en buenas condiciones, limpias no presentaran grietas, daños ni corrosión.
- Las juntas roscadas no pueden ser tratadas, pintadas ni barnizadas, sólo estarán engrasadas.
- Las conexiones y los tapones obturadores deben estar debidamente apretados.
- Comprobar la eficiencia e integridad de todas las juntas de estanqueidad. Reemplace las juntas antiguas o dañadas por juntas nuevas.

Las piezas dañadas se sustituirán inmediatamente por piezas de recambio originales o serán reparadas por el fabricante.

Compruebe que las conexiones, las entradas de cables y tapones ciegos estén apretados debidamente y de forma segura.

Todo el material eléctrico y electrónico en el interior de las envolventes se mantendrá de acuerdo a sus propias instrucciones.

Si, durante las operaciones de mantenimiento, se comprueba que es necesario efectuar reparaciones, deberá observarse la sección 8 de estas instrucciones de uso.

8. Reparación / Reacondicionamiento / Modificaciones

Las reparaciones y reacondicionamientos sólo pueden llevarse a cabo con piezas de recambios genuinas EATON Crouse-Hinds Series.

Aísle y quite tensión antes de abrir cualquier envoltura y comenzar el desmantelamiento de cualquier pieza individual.

Utilice sólo piezas de repuesto originales.

Las reparaciones que afecten al modo de protección contra explosiones sólo pueden llevarse a cabo por EATON Crouse-Hinds Division o por un electricista cualificado de acuerdo con la respectiva reglamentación nacional. Para las reparaciones de equipos con modo de protección es aconsejable seguir las pautas establecidas en la norma IEC/EN 60079-19.

No están permitidas las modificaciones en el dispositivo ni cambios en su diseño.

Todas las reparaciones se harán sin tensión.

En caso de daño en las envolventes antideflagrantes u otra parte de los equipos que pudiera afectar al modo de protección, es obligatoria la sustitución de dichas partes. En caso de duda, los respectivos equipos se enviarán a EATON Crouse-Hinds Division para su reparación. Sólo es posible la reconstrucción o modificación de los equipos dentro del alcance de las homologaciones y serán certificadas después.

9. Eliminación / reciclaje

Cuando el equipo o cualquiera de sus partes se elimina, deberán observarse los respectivos reglamentos nacionales en materia de eliminación de residuos. Con el fin de facilitar el reciclaje de los distintos componentes, las piezas de plástico incluyen una marca de identificación del material plástico utilizado.

Sujeto a cambios y/o suplementos de esta serie sin previo aviso.

Guarde estas instrucciones para futuras referencias.

ADVERTENCIA

Para evitar el riesgo de incendio, explosión o descarga eléctrica, este producto debe ser instalado, inspeccionado y mantenido por un electricista cualificado, de acuerdo con los reglamentos eléctricos aplicables.

Todas las declaraciones, información técnica y recomendaciones contenidas en este documento están basadas en la información y las pruebas que consideramos fiables. La exactitud o la exhaustividad de los mismos no están garantizados. De acuerdo con los "Términos y Condiciones de Venta" de EATON Crouse-Hinds Division, y dado que las condiciones de uso están fuera de nuestro control, el comprador debe determinar la idoneidad del producto para su uso previsto y asume todos los riesgos y responsabilidades en relación con ello.

1. Safety Instructions

This product should be installed and connected by skilled electricians and instructed personnel in accordance with IEC/EN 60079-14 and the respective national legislation on electrical equipment for explosive atmospheres.

The national safety rules and regulations for the prevention of accidents, as well as the safety instructions, like this text set in bold-italics in these operating instructions manual, shall be observed.

The luminaries must not be operated in Zone 0 or 20 hazardous areas.

The requirements of IEC/EN 60079-31 regarding excessive dust deposits and temperature must be considered by the user. The indicated surface temperatures are not related to a layer above 5mm thickness

Before opening, electrical power to the luminaire must be turned off during at least 10 minutes.

The temperature class and explosion group stated on the luminaire shall be observed. To ensure adherence to the temperature class or surface temperature stated on the type label of the luminaire, the permissible ambient temperature shall be observed.

Light fitting shall be used for their intended purpose and shall be undamaged and in a perfect and clean conditions.

Keep tightly closed when in operation.

The technical data indicated in point 3 as well as those indicated in light fitting, must be observed.

Modifications or design changes to this luminaries that can affect the explosion protection are not permitted.

Avoid multiple, short time switching operation. Only original EATON Crouse-Hinds Series spare parts may be used as replacements and for repairs.

Repairs that affect the explosion protection may only be carried out by

EATON Crouse-Hinds Division or by a qualified electrician in compliance with the respective national regulations.

Prior to being put into operation, the luminaries shall be checked in accordance with the instructions as per section 6.

Before initial operation, any foreign matter shall be removed from light fitting, do not keep this operating instructions manual inside of the luminaire during its operation.

2. Conformity with standards

This equipment is conform to the standards specified in the EU-Declaration of conformity. It has been designed, manufactured and tested according to the state of the art and according to EN ISO 9001 and IEC 80079-34.

3. Technical data

Marking:	⊕ II 2 G Ex d IIB T6...T5 Gb ⊕ II 2 G Ex d IIC T6...T5 Gb ⊕ II 2 D Ex tb IIC T58...T93°C Db See table in Fig. 2 and table 1 LOM 02ATEX2013X
EC-type examination certificate:	
Rated voltage:	220-230V, 50/60Hz
Electromagnetic ballast (C)	198-254V, 50/60Hz
Electronic (E):	175-280 VDC
Electronic universal (EU)	110-260V, 0, 50/60Hz
LED, LED 1E, LED 1EF (direct w/o driver):	T8 up to 277V, 0-50/60Hz Ask LED tube manufacturer
Terminals:	2x2,5mm ² L y N, 6mm ² PE ext. use ring terminal, not included IP 67 I
Degree of protection IEC/EN 60529:	
Insulation class IEC/EN 60598:	
Perm. ambient temperature:	
Electronic types (E, EU)	-20°C to + 40°C (E or EU)
Other types (C, LED, LED 1E, LED 1EF)	-20°C to + 55°C
<i>The Ta range for electronic ballast is reduced up to +40°C due to their Tw, at higher temperature EATON Crouse-Hinds Division cannot guarantee their normal life. When LED tubes are used, the manufactures shall be consulted for their maximum operating temperature.</i>	
Storage temperature in original packaging:	-20°C to + 55°C
Enclosure material:	Aluminium alloy casting (Cu free)
Glass material:	Borosilicate glass
Enclosure surface finish:	Plastic powder coating
Color of enclosure (standard version):	RAL 7032, cover RAL 7016
Dimensions:	See Fig. 2
Cable entries:	2xM25x1,5 or 2x3/4"NPT one with blanking plug

4. Field of application

These accessories are intended for use in potentially explosive atmospheres in Zones 1, 2 in accordance with IEC/EN 60079-10-1 and in Zones 21,22 in accordance with IEC/EN 60079-10-2. The enclosure materials used, including any external metal parts, are high quality materials that ensure a corrosion resistance and resistance to chemical substances according to the requirements for use in a "normal industrial atmosphere" as an example, among others, the following:

- Copper free aluminium alloy casting
- Plastic powder coating finish
- Stainless steel
- Borosilicate glass

In case of use in an extremely aggressive atmosphere, please consult to the manufacturer.

5. Use/Properties

This light fitting can be used inside or outside to illuminate areas with potentially explosive atmospheres, may be used only in places with low mechanical impact risk, due to the normal operation in the industrial process. The temperature class, explosion group and permissible ambient temperature can be found in the tables and technical data.

The data according to sections 2 and 4 shall be taken into account during use. Applications other than those described are not permissible without a written declaration of consent from EATON Crouse-Hinds Division.

During operation the instructions stated in section 7 of the operating instructions shall be observed. The sole responsibility with respect to the suitability and proper use of these luminaries lies with the operator.

6. Installation

The IEC/EN 60079-14, relevant national regulations and the generally recognized rules of engineering shall be applied for the installation and operation.

Transport and storage of the luminaries is permitted in the original packaging and specified positions only.

Pay attention when installing, maintaining or repairing the light fittings, do not damage the fire-finish of the glass surface by abrasions, sanding, small strokes, etc. that can weaken their mechanical functions.

Intensive sun radiation in areas of high ambient temperatures may cause inadmissible temperature rise inside of the luminaries. This may result a decrease in lifetime of the electronic ballast (EVG) or electronic components inside of the luminaries. Therefore those luminaries should be switched off during daytime by a photocell control.

The maximum number of luminaries with electronic ballast connected to the same circuit as indicated in the table 2 should be observed

The improper installation and operation of light fittings can result in the invalidation of the guarantee.

6.1 Mounting

Fixing dimensions are shown in Figure 2 (B). Luminaries are suitable for ceiling, wall or pole mounting, the accessories are not included, see EATON Crouse-Hinds Series catalogue for the correct selection of the mounting accessories.

The light fitting may only lie flat on and be fixed torsion-free to the fastening points provided for direct assembly. The screws chosen shall fit the fixing hole and shall not damage the hole (e.g. use of a washer, select the correct length, etc.). The number of screws used for fixing the equipment shall correspond to the number of fixing holes in the light fitting.

Special attention shall be paid to the PE connections.

Warning: Over tightening might damage the light fitting.

6.2 Opening the device / Electrical connection

Before opening the light fitting, it is necessary to ensure that there is no voltage and it must be allowed to cool down for 10 minutes after switching off, as a safety measure.

The connection of explosion-protected light fittings may only be carried out by specialists. These luminaries shall be connected directly in the flameproof enclosure using certified flameproof cable entries, whereby the mounting instructions for the cable entry shall be taken into account (see Section 6.3 Cable Entries).

Warning: In order to establish the type of protection "Ex-d flameproof", it is essential to pay attention to the correct mounting of the cable and cable entry.

To open a flameproof enclosure (see Fig. 3), the interlocking screw, item 1, in the cover has to be unscrewed. The cover, item 2, can then be removed from the luminaire by turning it anticlockwise.

Warning: The cover shall be safeguarded against falling off.

To maintain the explosion protection, conductors shall be connected with special care. The insulation shall reach up to the terminal. The conductor itself shall not be damaged.

The minimum and maximum conductor cross sections that can be connected shall be observed, see point 3 technical data. All screws and/or nuts of connection terminals, including those not in use, shall be tightened down securely, (torque = 0,7Nm)

Excessive tightening can affect the connection.

6.2.1 Lamp

The lamp tube type approved for each light fitting is specified in table 1 and in the label of the luminaires.

For installation of lamps tubes, once performed the steps mentioned in point 6.2 (see Fig 3), remove the 2 nuts item 4 and extract the tray, item 5. Take special care to remove correctly the cable for internal PE connection between tray and body of the light fitting.

Install or replace the suitable lamps into the corresponding lamp holders, test for a secure installation, insert the tray again, see Fig. 3 item 5, connect the cable for internal PE connection between tray and body of the light fitting, screw the 2 nuts, item 4, and then close the light fitting as indicated in point 6.4.

Only lamps tubes that are approved for each type of light fitting may be used. If you have any doubt, please consult with EATON Crouse-Hinds Division.

Due you can use LED tubes from many manufacturers, observe the correct selection of LED tubes according to the light fittings LED type, these must be suitable for direct mains connection without any driver, ballast or control gear, T8 for G13 lamp socket and with appropriate length.

Special care to control the correct LED tubes selection according to the luminaire wiring type shall be taken. Wiring type is showed in the internal tray of the luminaire and in the Fig. 1 for the types LED, LED 1E and LED 1EF for luminaire LED 1EF, the "F" fuse supplied by the LED tube manufactures shall be installed.

Warning: Do not install any type of fluorescent lamps in any LED type light fittings.

Due to these LED type of light fittings have direct mains connection and have no control gear inside, the use of fluorescent tubes in these LED type of light fittings can cause an internal short circuit or an explosion that can destroy the light fitting.

The improper use of LED type luminaires and the use of LED tubes not suitable for the provided wiring may result in an invalidation of the guarantee.

6.3 Ex-d cable entries / Ex-d blanking plugs

Only suitable certified flameproof cable entries and certified flameproof blanking plugs may be used. These should be for the same groups of explosion of the light fittings, in this case IIC or IIB (see table in Fig. 2) for gas and IIC for dust.

The relevant mounting and installing manufacturer directives for certified cables entries and blanking plugs shall be observed.

When using cable entries with a degree of protection that is lower than the IP protection of the light fitting (see Technical Data), the degree of protection IP for the complete unit is reduced.

In order to ensure the required minimum degree of protection, the cable entries shall be tightened down securely.

Over tightening can impair the degree of protection.

In order to guarantee and/or establish the explosion protection and degree of protection, unused entry holes shall be sealed with a certified flameproof blanking plug.

6.4 Closing equipments / Cover lock

Any foreign matter shall be removed from the equipment.

Grease the cover thread before screwing the cover, preferably with grease thermally and chemically stable i.e.: Molikote® BR2 plus.

Pay attention to the correct fit of the seal into the cover. All seals must be clean and undamaged.

To close the light fitting, see fig. 3 item 2, it is necessary to fit the cover onto the light fitting body correctly (if necessary, turn the cover anticlockwise).

The cover can then be screwed into the enclosure base by turning it in a clockwise direction until the stop is reached. After this, the cover shall be fixed in position with the interlocking screw of the cover, see Fig. 3 item 1.

6.5 Putting into operation

Before putting the light fitting into operation, the tests specified in the individual national regulations shall be performed. In addition to this, the correct functioning of the light fitting shall be checked in accordance with these operating instructions and other applicable regulations.

Only carry out insulation measurement between PE and external conductor L1 (L2, L3) as well as between PE and N.

- Measurement voltage: Max.: 1KV AC/DC

- Min insulation: 2M Ω

The light fitting may only be operated when closed

Warning: Only certified equipments may be put into operation.

Improper installation and operation of the lamp leads to loose of the guarantee.

Warning

To avoid the risk of fire, explosion, or electric shock, this product should be installed, inspected, and maintained by a qualified electrician only, in accordance with all applicable electrical codes.

7 Maintenance / Servicing

The valid national regulations for the maintenance/servicing of electrical equipments for use in potentially explosive atmospheres shall be observed (i.e. IEC/EN 60079-17).

Before opening the enclosure, it is necessary to ensure that the voltage supply has been isolated and should allowed to cool down for 10 minutes after switching off.

The necessary intervals between servicing depend upon the specific application and shall be stipulated by the operator according to the respective operating conditions.

We recommend a regular maintenance according to an approved preventive maintenance program.

During servicing, above all, parts on which the explosion protection depends shall be tested or visually inspected to ensure their correct state, i.e.:

- Enclosure threaded parts like cover and cable entries, shall be properly greased, in good conditions, clean and without any corrosion or damaged.
- The thread shall not be treated, painted nor varnished!, preferably with grease thermally and chemically stable i.e.: Molikote® BR2 plus.
- Check all seals for efficiency and intactness. Replace older or damaged seals with new seals.
- Be aware about the lamp tube change intervals specified by the manufacturer of it, lamp tubes types must be as specified.

Any damaged parts shall be replaced immediately using original parts or damaged parts shall be repaired by the manufacturer.

Check that connection terminals, cable entries and blind plugs fit securely.

All electrical and electronic material inside of the enclosure shall be maintained as per their own instructions.

If, in the course of servicing, it is ascertained, that repairs are necessary, section 8 of these operating instructions shall be observed.

8 Repair / Overhaul / Modifications

Repairs and overhaul may only be carried out with genuine EATON Crouse-Hinds Series spare parts.

Switch off the equipment before opening or isolate it before the dismantling of individual parts.

Only use original spare parts. Repairs that affect the explosion protection may only be carried out by EATON Crouse-Hinds Division or a qualified electrician in compliance with the applicable national rules. For repair electrical equipments in protection mode is suggested follow the instructions indicated in IEC/EN 60079-19.

Modifications to the equipments or changes of its design are not permitted.

All reparations have to be done without voltage!

In the event of damage to the flameproof enclosures or other part of equipments that could affect the mode of protection, replacement of these components is mandatory. In case of doubt, the respective equipments shall be sent to EATON Crouse-Hinds Division for repair. Reconstruction or modifications to equipments are only possible within the scope of the approvals and shall be certified afterwards.

9 Disposal / Recycling

When the equipment or their parts is disposed of, the respective valid national regulations on waste disposal shall be observed. In order to facilitate the recycling of individual components, plastic parts are provided with the identification mark of the plastic material used.

Subject to alteration or supplement of this product without any advertisement before.

Save these instructions for future reference.

All statements, technical information and recommendations contained herein are based on information and tests we believe to be reliable. The accuracy or completeness thereof are not guaranteed. In accordance with EATON Crouse-Hinds Division "Terms and Conditions of Sale" and since conditions of use are outside our control, the purchaser should determine the suitability of the product for his intended use and assumes all risk and liability whatsoever in connection therewith.

1. Sicherheitshinweise

Zielgruppe dieser Anleitung sind Elektrofachkräfte und unterwiesene Personen in Anlehnung an die IEC/EN 60079-14.

Beachten Sie die nationalen Unfallverhütungs- und Sicherheitsvorschriften und die nachfolgenden Sicherheitshinweise, die in dieser Betriebsanleitung mit einem gekennzeichnet sind!

Die Leuchte darf nicht in den Zonen 0 und 20 eingesetzt werden! Die Anforderungen an die IEC/EN 60079-31 bezüglich zu hoher Staubablagerungen und Temperatur müssen vom Anwender beachtet werden. Die angegebenen Oberflächentemperaturen sind nicht auf eine Schichtdicke über 5mm Stärke bezogen.

Bevor die Leuchte geöffnet wird, muss diese spannungsfrei geschaltet werden und ausgeschaltet mindestens 10 Minuten abgekühlt.

Die angegebene Temperaturklasse und Explosionsgruppe der Leuchte ist zu beachten.

Um die Einhaltung der Temperaturklasse bzw. Oberflächentemperatur, die auf dem Typenschild der Leuchte angegeben ist, zu gewährleisten, muss die zulässige Umgebungstemperatur eingehalten werden.

Die Leuchte ist bestimmungsgemäß in unbeschädigtem und einwandfreiem Zustand zu betreiben!

Nicht unter Spannung öffnen!

Die technischen Daten gemäß Punkt 3 sind zu beachten.

Umbauten oder Änderungen an dieser Leuchte, die den Explosionsschutz betreffen, sind nicht zulässig.

Vermeiden Sie mehrfaches kurzzeitiges Ein- und Ausschalten der Leuchte.

Als Ersatz dürfen nur Originalteile von Eaton's EATON Crouse-Hinds Series verwendet werden!

Reparaturen, die den Explosionsschutz betreffen, dürfen nur von EATON Crouse-Hinds Division oder einer qualifizierten "Elektrofachkraft" durchgeführt werden (IEC/EN 60079-14)!

Vor Inbetriebnahme muss die Leuchte gemäß den Anweisungen unter Punkt 6 überprüft werden. Lassen Sie diese Betriebsanleitung während des Betriebes nicht in der Leuchte. Alle Fremdkörper müssen vor Inbetriebnahme aus der Leuchte entfernt werden.

2. Konformität mit Standards

Die Explosionsgeschützte Betriebsmittel entspricht den aufgeführten Normen in der EU-Konformitätserklärung.

Die Betriebsmittel wurde entsprechend dem Stand der Technik und gemäß DIN EN ISO 9001 und IEC 80079-34 entwickelt, gefertigt und geprüft worden.

3. Technische Daten

Kennzeichnung:

⊕ II 2 G Ex d IIB T6...T5 Gb
⊕ II 2 G Ex d IIC T6...T5 Gb
⊕ II 2 D Ex tb IIIC T58...T93°C Db

Siehe Tabelle in Bild 2 und Tabelle 1
LOM 02ATEX2013X

EG-Baumusterprüfbescheinigung:

Bemessungsspannung:

Elektromagnetische Vorschaltgeräte (C)

Elektronisch (E):

220-230V, 50/60Hz

198-254V, 50/60Hz

175-280 VDC

Elektronisch Universal (EU)

110-260V, 0, 50/60Hz

LED, LED 1E, LED 1EF (direkt, ohne Vorschaltgerät): T8 bis 277V, 0-50/60Hz

Fragen Sie den Hersteller der LED-Röhren

Klemmvermögen Anschlussklemme:

2 x 2,5mm² L und N, 6mm² PE extern, (benutzen runde anschluss)

Schutzart nach EN/IEC 60529:

IP 67

Schutzklasse nach EN/IEC 60598:

I

Zulässige Umgebungstemperatur:

Elektronischer Typ (E, EU)

-20°C bis + 40°C (E oder EU)

Andere Typen (C, LED, LED 1E, LED 1EF)

-20°C bis + 55°C

Der Ta Bereich für elektronische Vorschaltgerät ist reduziert auf + 40° C aufgrund ihrer Tw bei höherer Temperatur. EATON Crouse-Hinds Division kann deren normale Lebensdauer nicht garantieren.

Werden LED-Röhren verwendet, muss die maximale Betriebstemperatur beim Hersteller erfragt werden.

Lagertemperatur in Originalverpackung:

-20°C bis + 55°C

Gehäusematerial:

Leichtmetallguss (Cu frei)

Glasmaterial:

Borosilikatglas

Gehäuse Ausführung:

Kunststoffpulverbeschichtung

Farbe des Gehäuses (Standardausführung):

RAL 7032, Verschlussdeckel RAL 7016

Größe:

siehe Bild 2

Ex e-Kabel- und Leitungseinführung:

2xM25x1,5 oder 2x3/4"NPT mit einem Blindstopfen

4. Einsatzbereich

Die Zubehörteile sind bestimmungsgemäß zur Verwendung in den explosionsgefährdeten Bereichen der Zonen 1, 2 gemäß EN/IEC 60079-10-1 und Zonen 21, 22 gemäß IEC/EN 60079-10-2 vorgesehen. Die verwendeten Gehäusematerialien, einschließlich der äußeren Metallteile, bestehen aus hochwertigem Material, das gemäß der Anforderungen für den Gebrauch in industriellen Umgebungen gegen Korrosion und chemische Substanzen geschützt ist. Als Beispiel, unter anderem, die folgenden:

- Kupferfreie Aluminiumlegierung
- Kunststoffpulverbeschichtung
- Edelstahl
- Borosilikatglas

Beim Einsatz in extrem aggressiver Atmosphäre, wenden Sie sich bitte an den Hersteller.

5. Verwendung / Eigenschaften

Diese Leuchte ist für den Einsatz innerhalb oder außerhalb von Gebäuden, in explosionsgefährdeten Bereichen, an Orten mit geringer mechanischen Gefährdung, zum Beleuchten geeignet. Sie kann auch im "normalen Industriebereich" verwendet werden.

Die Temperaturklasse, Explosionsgruppe und zulässige Umgebungstemperatur ist den Tabellen und technischen Daten zu entnehmen.

Die Angaben aus Punkt 2 und 4 sollen während der Verwendung berücksichtigt werden. Andere Anwendungen, als die beschriebenen, sind ohne schriftliche Einverständniserklärung von EATON Crouse-Hinds Division nicht zulässig. Während des Betriebs sind die Hinweise des Kapitels 7 dieser Betriebsanleitung zu beachten. Die alleinige Verantwortung in Bezug auf die Eignung und die korrekte Verwendung dieser Leuchte liegt beim Betreiber.

6. Installation

Halten Sie die für das Errichten und Betreiben von explosionsgeschützten, elektrischen Betriebsmitteln geltenden Sicherheitsvorschriften und das Gerätesicherheitsgesetzes sowie die allgemein anerkannten Regeln der Technik ein. (IEC/EN 60079-14).

Transport und Lagerung der Leuchte ist nur in der Originalverpackung und angegebener Lage gestattet.

Vermeiden Sie Beschädigungen der Glasbeschichtung während der Montage oder Reparatur! Abrieb oder Sandstrahlen kann die mechanische Festigkeit aufheben.

Intensive Sonneneinstrahlung in Regionen mit hohen Umgebungstemperaturen kann im Leuchterenneren zu unzulässig hohen Erwärmungen führen. Eine Reduzierung der Lebensdauer des EVGs und der elektronischen Bauteile, kann eine Folge hiervon sein. Zur Vermeidung sollte in diesen Regionen tagsüber die Leuchte über einen Lichtsensor geschaltet werden.

Die maximale Anzahl an Leuchten mit elektronischem Vorschaltgerät in einem Stromkreis, ist zu beachten: Siehe Tabelle 2

Die unsachgemäße Installation und Bedienung der Leuchte kann den Verlust der Garantie zur Folge haben.

6.1 Montage

Die Befestigungsmaße sind in Bild 2 (B) gezeigt. Die Leuchte eignet sich für Decke, Wand oder Mastmontage. Zubehör ist nicht enthalten. Für die richtige Auswahl des Montagezubehörs, siehe EATON Crouse-Hinds Series Katalog. Die Leuchte darf bei der Direktmontage nur an den vorgesehenen Befestigungspunkten, eben aufliegend und verwindungsfrei befestigt werden. Die verwendeten Schrauben müssen geeignet sein und dürfen die Halterungen nicht beschädigen (z.B. Unterlegscheiben verwenden, Schraubenlänge beachten, usw.).

Die Anzahl der Schrauben zur Befestigung der Leuchte muss der Anzahl der Befestigungsbohrungen in der Leuchte entsprechen. Besonderes Augenmerk ist auf die PE-Anschlüsse zu legen.

Achtung: Ein zu festes Anziehen der Schrauben kann die Leuchte beschädigen.

6.2 Öffnen des Gerätes / Elektrischer Anschluss

Bevor die Leuchte geöffnet wird, muss diese spannungsfrei geschaltet werden und ausgeschaltet mindestens 10 Minuten abgekühlt sein. Der Anschluss einer explosionsgeschützten Leuchte darf nur durch eine Elektrofachkraft erfolgen. (IEC/EN 60079-14)

Die Leuchte wird direkt im druckfesten Gehäuse mit zertifizierten, druckfesten Kabeleinführungen angeschlossen. Die Montagehinweise für die Kabeleinführung berücksichtigen (siehe Abschnitt 6.3 Kabeleinführungen).

Achtung: Um die Zündschutzart "druckfeste Kapselung (Ex-d)" sicherzustellen, ist unbedingt auf die korrekte Montage der Kabeleinführungen zu achten. Um das druckfestes Gehäuse zu öffnen (siehe Abb. 3), muss die Sicherungsschraube, Punkt 1, in dem Verschlussdeckel gelöst werden. Der Verschlussdeckel, Punkt 2, kann dann durch Drehen gegen den Uhrzeigersinn entfernt werden.

Achtung: Der Verschlussdeckel muss gegen Herabfallen gesichert sein. Die Isolierung muss bis an die Anschlussklemmen reichen. Der Leiter selbst darf nicht beschädigt werden. Die minimal und maximal anschließbaren Leiterquerschnitte sind zu beachten (siehe technische Daten). Alle Schrauben und / oder Muttern der Anschlussklemmen, auch die der nicht benutzten, sind fest anzuziehen (Prüfdrehmoment 0,7Nm)

Bei übermäßigem Anziehen kann die Schutzart beeinträchtigt werden.

6.2.1 Leuchtmittel

Das geeignete und zugelassene Leuchtmittel für jede Leuchte ist in der Tabelle 1 beschrieben.

Um die Leuchtmittel einzusetzen, müssen zuerst die im Kapitel 6.2 beschriebenen Schritte durchgeführt werden (siehe Bild 3).

Entfernen sie die zwei Muttern (Punkt 4) und entfernen Sie den Träger (Punkt 5).

Achtung: Lösen Sie vorsichtig die PE Verbindung zwischen dem Träger und dem Leuchtgehäuse.

Setzen Sie das geeignete und zugelassene Leuchtmittel in die jeweiligen Halter und überprüfen Sie ob die Installation richtig ist.

Setzen Sie den Träger wieder in das Leuchtgehäuse ein.

Befestigen Sie die PE Verbindung zwischen Träger und Leuchtgehäuse wieder (Bild 3, Punkt 5).

Befestigen Sie den Träger mit den beiden Muttern (Bild 3, Punkt 4). Danach die Leuchte mit dem Verschlussdeckel verschließen, wie im Abschnitt 6.4 beschrieben.

Nur geeignete und für die Leuchte zugelassene Leuchtmittel verwenden. Bei Fragen oder Zweifel wenden Sie sich bitte an EATON Crouse-Hinds Division.

Es können LED Leuchtmittel von verschiedenen Hersteller verwendet werden. Die LED Leuchtmittel müssen für den Leuchtyp zugelassen sein (siehe Tabelle 1). Sie müssen für Direktanschluss ohne Netzteil, Vorschaltgerät oder Steuergest, für T8 oder G13 Sockel mit entsprechender Länge, geeignet sein.

Bei der Auswahl des LED Leuchtmittels, muss die interne Verdrahtung der Leuchte beachtet werden.

Die geeigneten internen Verdrahtungsarten finden Sie in Bild 1, Typ "LED", "LED 1E" und "LED 1EF". In Leuchten "LED 1EF" installieren Sie die vom Hersteller des LED-Leuchtmittel geliefert Sicherung.

Achtung: Setzen Sie keine Leuchtstofflampen ein, in Leuchten die für LED Leuchtmittel vorgesehen sind.

Bei Leuchten für LED Leuchtmittel, wird die Netzspannung direkt an die Kontakte der Lampenhalter geführt. Werden Leuchtstofflampen verwendet, führt dies zu einem internen Kurzschluss. Dies hat die Zerstörung der Leuchtstofflampe zur Folge.

Die unsachgemäße Verwendung von LED-Leuchten-Typen und der Einsatz von LED Leuchtmittel, die nicht für die vorgesehenen Verdrahtung geeignet sind, führen zum Verlust der Garantie.

6.3 Ex-d Kabeleinführungen / Ex-d Verschlussstopfen

Es dürfen generell nur geeignete und dafür bescheinigte druckfeste Ex-d Kabeleinführungen, sowie bescheinigte druckfeste Ex-d Verschlussstopfen nach IEC/EN 60079-0 und IEC/EN 60079-1 verwendet werden.

Sie müssen die gleiche Explosionsgruppe wie die Leuchte aufweisen. In diesem Fall IIC oder IIB (siehe Tabelle in Bild 2) für Gase oder IIIC für Stäube.

Die für die verwendeten druckfesten Kabeleinführungen und Verschlussstopfen maßgebenden Montagerichtlinien sind zu beachten.

Beim Einsatz von druckfesten Kabeleinführungen oder Verschlussstopfen mit einer niedrigeren, als der für das Gerät zutreffenden IP Schutzart (siehe Technische Daten), wird die IP-Schutzart des gesamten Gerätes reduziert. Zur Sicherstellung der erforderlichen Mindestschutzart sind diese fest anzuziehen.

Bei übermäßigem Anziehen kann die Schutzart beeinträchtigt werden. Um den Explosionsschutz zu gewährleisten und/oder herzustellen, sind nicht benutzte Einführungsöffnungen mit einem bescheinigten druckfesten Ex-d Verschlussstopfen zu verschließen.

6.4 Schließen der Leuchte

Alle Fremdkörper müssen vor der ersten Inbetriebnahme aus der Leuchte entfernt werden.

Die Gewinde am Leuchtgehäuse und Verschlussdeckel sind einzufetten. Vorzugsweise mit chemisch- und thermisch beständigen Fette wie z.B.: Moli-kote® BR2 plus.

Auf den richtigen Sitz des Verschlussdeckel und der Dichtungen achten.

Zum Schließen der Leuchte, siehe Bild 3 Punkt 2. Es ist wichtig den Verschlussdeckel richtig an das Gewinde des Leuchtgehäuses anzusetzen (wenn notwendig, den Verschlussdeckel erst eine Umdrehung nach links drehen). Der Verschlussdeckel kann dann, im Uhrzeigersinn nach rechts, bis ans Ende geschraubt werden.

Danach den Verschlussdeckel mit der Sicherungsschraube sichern (Bild 3, Punkt 1).

6.5 Inbetriebnahme

Vor Inbetriebnahme der Leuchte sind die in den einzelnen nationalen Bestimmungen genannten Prüfungen durchzuführen.

Außerdem ist vor der Inbetriebnahme die korrekte Funktion und Installation der Leuchte in Übereinstimmung mit den entsprechenden Betriebsanleitungen und anderen anwendbaren Bestimmungen zu überprüfen.

Isolationsmessungen dürfen nur zwischen PE und Außenleiter L1 (L2, L3) sowie zwischen PE und N durchgeführt werden.

- Messspannung: max.: 1kV AC/DC
- Isolationswiderstand min.: 2MΩ

Die Leuchte darf nur verschlossen betrieben werden.

Achtung:

Es dürfen nur komplett bescheinigte Geräte in Betrieb genommen werden.

Unsachgemäße Installation und Betrieb der Leuchte kann zum Verlust der Garantie führen.

7 Instandhaltung / Wartung

Die für die Instandhaltung, Wartung und Prüfung geltenden Bestimmungen sind einzuhalten (z.B. IEC/EN 60079-17).

Bevor die Leuchte geöffnet wird, muss diese spannungsfrei geschaltet werden und ausgeschaltet mindestens 10 Minuten abgekühlt sein.

Die erforderlichen Wartungsintervalle sind anwendungsspezifisch und daher in Abhängigkeit von den Einsatzbedingungen vom Betreiber festzulegen.

Wir empfehlen eine regelmäßige Wartung nach einem genehmigten Programm zur vorbeugenden Instandhaltung.

Im Rahmen der Wartung sind vor allem die Teile auf korrekte Funktion zu prüfen oder zu begutachten, von denen die Zündschutzart abhängt, z.B.:

- Gehäusegewindeteile wie von Deckel und Kabeleinführungen, sind ausreichend gefettet, in gutem Zustand, sauber und ohne Korrosion oder Beschädigung.
- Gehäusegewindeteile sollen nicht verschmutzt, gestrichen oder lackiert sein. Benutzen Sie hierfür nur chemisch- und thermisch beständige Fette wie z.B.: Moli-kote® BR2 plus.
- Dichtung auf Beschädigungen überprüfen. Ältere oder beschädigte Dichtungen gegen neue Dichtungen ersetzen.
- Beachten Sie die Wechselintervalle gemäß Vorgabe der Lampenhersteller! Die Lampentypen müssen den Spezifikationen entsprechen.

Alle beschädigten Teile müssen umgehend gegen Originalteile von EATON Crouse-Hinds Series ersetzt werden.

Bei Schäden an der druckfesten Kapselung oder an zünddurchschlagsicheren Spalten ist nur ein Austausch zulässig. Im Zweifelsfalle ist das betroffene Betriebsmittel an EATON Crouse-Hinds Division zur Reparatur zurück zu geben. Überprüfen Sie ob Anschlussklemmen, Leitungseinführungen und Blindstopfen fest angezogen sind.

Sollte bei einer Wartung festgestellt werden, dass Instandsetzungsarbeiten erforderlich sind, ist Abschnitt 8 dieser Betriebsanleitung zu beachten.

8 Reparatur / Instandsetzung

Verwenden Sie für Wartung und Reparatur nur zugelassene EATON Crouse-Hinds Series, Originalersatzteile (siehe EATON Crouse-Hinds Series Ersatzteilliste).

Schalten Sie das Betriebsmittel vor dem Öffnen oder vor Instandhaltungsarbeiten erst spannungsfrei!

Die nationalen Bestimmungen müssen beachtet werden.

Die Reparaturen müssen von einer "qualifizierten" Elektrofachkraft in Übereinstimmung mit national geltenden Regeln durchgeführt werden (IEC/EN 60079-19).

Der Betreiber darf keine Reparaturen an dem druckfesten Gehäuse durchführen.

Alle Reparaturen dürfen nur spannungsfrei durchgeführt werden!

Umbauten oder Veränderungen an der Leuchte sind nicht zulässig!

Bei Schäden an der druckfesten Kapselung ist nur ein Austausch zulässig. Im Zweifelsfalle ist das betroffene Betriebsmittel an EATON Crouse-Hinds Division zur Reparatur zurück zu geben.

9 Entsorgung / Wiederverwertung

Bei der Entsorgung des Betriebsmittels sind die jeweils geltenden nationalen Abfallbeseitigungsvorschriften zu beachten.

Programmänderungen und -ergänzungen sind vorbehalten.

Bewahren Sie diese Anleitung zum späteren Nachschlagen, außerhalb der Leuchte auf.

Achtung

Um das Risiko von Feuer, Explosion oder elektrischen Schock zu vermeiden, sollte dieses Produkt nur durch eine qualifizierte Elektrofachkraft in Anlehnung an die IEC/EN 60079-14 und in Übereinstimmung mit allen geltenden Elektrovorschriften installiert, geprüft, und instandgehalten werden.

Alle hierin enthaltenen Aussagen, technischen Informationen und Empfehlungen basieren auf Informationen und Tests, die wir für zuverlässig halten. Die Richtigkeit und Vollständigkeit derselben ist nicht gewährleistet. Gemäß der "Allgemeine Geschäftsbedingungen" von EATON Crouse-Hinds Division und da die Einsatzbedingungen außerhalb unserer Kontrolle liegen, muss der Käufer die Eignung des Produktes für seinen Einsatzzweck selbst ermitteln und übernimmt in diesem Zusammenhang alle Risiken und Haftung.

1. Instructions de sécurité

Ce produit doit être installé et connecté par un électricien qualifié et du personnel formé, conformément à la norme IEC/EN 60079-14 et à la législation nationale en vigueur sur l'équipement électrique dans les atmosphères explosives.

Les règles et réglementations nationales en matière de prévention des accidents, ainsi que les instructions de sécurité, comme ce texte en gras et en italique dans le présent manuel d'utilisation, doivent être respectées. Les luminaires ne doivent pas être utilisés dans des zones dangereuses de Zone 0 ou 20.

L'utilisateur doit prendre en compte les exigences de la norme IEC/EN 60079-31 concernant les dépôts de poussière excessifs et la température.

Les températures en surface indiquées ne s'appliquent pas à une couche de plus de 5 mm d'épaisseur.

Avant l'ouverture, l'alimentation électrique du luminaire doit être coupée pendant au moins 10 minutes.

La classe de température et le groupe d'explosion indiqués sur le luminaire doivent être pris en compte.

Pour garantir le respect de la classe de température ou de la température en surface indiquées sur la plaque signalétique du luminaire, la température ambiante admissible doit être prise en compte.

L'appareil d'éclairage doit être utilisé aux fins prévues, ne pas être endommagé, doit être propre et en parfait état.

L'appareil doit être bien fermé lors de son utilisation.

Les données techniques indiquées au point 3, ainsi que celles indiqués pour l'appareil d'éclairage, doivent être prises en compte.

Les modifications ou transformations de ces luminaires peuvent affecter la protection anti-explosion et ne sont pas autorisées.

Les manœuvres de commutation multiples dans une brève période de temps doivent être évitées.

Seules les pièces de rechanges d'origine de EATON Crouse-Hinds Series peuvent être utilisées pour les remplacements et les réparations.

Les réparations qui affectent la protection anti-explosion peuvent uniquement être effectuées par EATON Crouse-Hinds Division ou par un électricien qualifié, conformément aux réglementations nationales en vigueur.

Avant utilisation, les luminaires doivent être vérifiés conformément aux instructions de la section 6.

Avant la première utilisation, tout corps étranger doit être retiré de l'appareil d'éclairage ; ne conservez pas ce manuel d'instructions d'utilisation à l'intérieur du luminaire lors de son utilisation.

2. Conformité aux normes

L'équipement est conforme aux normes reprises dans la déclaration de conformité CE. Il a été conçu, construit et testé selon l'état actuel de la technique et selon DIN EN ISO 9001 et IEC 80079-34.

3. Données techniques

Marquage :

Ⓜ II 2 G Ex d IIB T6...T5 Gb

Ⓜ II 2 G Ex d IIC T6...T5 Gb

Ⓜ II 2 D Ex tb IIIC T58...T93°C Db

Voir le tableau de la Figure 2 et le tableau 1.

LOM 02ATEX2013X

Attestation d'examen CE de type :

Tension assignée :

Ballast électromagnétique (C)

Électronique (E) :

220-230V, 50/60Hz

198-254V, 50/60Hz

175-280 VDC

Électronique universel (EU)

110-260V, 0, 50/60Hz

LED, LED 1E, LED 1EF (directe, sans pilote) :

T8 jusqu'à 277 V, 0 - 50/60 Hz

Demander au fabricant du tube DEL

2 x 2,5 mm² L et N, 6 mm² PE ext.

(Utiliser la cosse à œillet, non inclus)

IP 67

I

Bornes :

Degré de protection EN/IEC 60529 :

Classe d'isolation EN/IEC 60598 :

Température ambiante autorisée :

Électronique types (E, ou EU) :

de - 20 °C à + 40 °C (E ou EU)

Autres types (C, LED, LED 1E, LED 1EF) :

de - 20 °C à + 55 °C

"La plage de températures ambiantes pour le ballast électronique est réduite pour atteindre + 40 °C maximum en raison de sa température de fonctionnement. À des températures plus élevées, EATON Crouse-Hinds Division ne peut pas garantir sa durée de vie ordinaire. Lorsque des tubes LED sont utilisés, les fabricants doivent être contactés pour connaître la température maximale de fonctionnement de ces tubes."

Température de stockage dans l'emballage

d'origine :

de - 20 °C à + 55 °C

Matériau du verre :

Moulage d'alliage d'aluminium (sans cuivre)

Glass material:

Verre borosilicaté

Finition de la surface du boîtier :

Revêtement en poudre de plastique

Couleur du boîtier (version standard) :

RAL 7032, couvercle RAL 7016

Dimensions :

Voir la Figure 2

Entrées de câble :

2 x M25 1,5 ou 2 x 3/4" NPT avec bouchon obturateur

4. Domaine d'application

Cet appareil d'éclairage est conçu pour être utilisés dans des atmosphères potentiellement explosives en zones 1, 2 conformément à la norme IEC/EN 60079-10-1 et Zones 21, 22 conformément à la norme IEC/EN 60079-10-2.

Les matériaux utilisés pour le boîtier, y compris pour les parties métalliques extérieures, sont des matériaux de haute qualité qui garantissent la résistance à la corrosion et aux substances chimiques conformément aux exigences pour l'utilisation dans une "atmosphère industrielle ordinaire". A titre d'exemple, entre autres, les éléments suivants:

- Moulage d'alliage d'aluminium sans cuivre

- Finition par revêtement en poudre de plastique

- Acier inoxydable

- Verre borosilicaté

En cas d'utilisation dans une atmosphère extrêmement agressive, veuillez consulter le fabricant.

5. Utilisation / Propriétés

Cet appareil d'éclairage peut être utilisé à l'intérieur ou à l'extérieur pour illuminer des zones ayant une atmosphère potentiellement explosive. Il peut être exploité uniquement dans des endroits où le risque d'impact mécanique dû au déroulement ordinaire du processus industriel est faible.

La classe de température, le groupe d'explosion et la température ambiante autorisée sont indiqués dans les tableaux et les données techniques.

Les données trouvées dans les sections 2 et 4 doivent être prises en compte lors de l'utilisation. Des applications autres que celles qui sont décrites ne sont pas autorisées sans une déclaration d'autorisation écrite de EATON Crouse-Hinds Division.

Lors de l'utilisation, les instructions énoncées dans la section 7 des instructions d'utilisation doivent être respectées.

L'utilisateur a la seule responsabilité de l'adéquation et de la bonne utilisation de ces luminaires.

6. Installation

La norme EN 60079-14, les réglementations nationales appropriées et les règles généralement reconnues de l'ingénierie doivent être appliquées lors de l'installation et de l'utilisation. Le transport et le stockage des luminaires est permis uniquement dans l'emballage d'origine et dans les positions indiquées.

Lors de l'installation, de l'entretien ou de la réparation des appareils d'éclairage, prenez soin de ne pas endommager le polissage au feu de la surface du verre avec, notamment, des abrasions, du sablage, des petits coups qui pourraient affaiblir les fonctions mécaniques.

Le rayonnement solaire intense des zones ayant une température ambiante élevée pourrait entraîner une hausse de température non acceptable à l'intérieur des luminaires. Cela pourrait réduire la durée de vie du ballast électronique (EVG) ou des composants électroniques se trouvant à l'intérieur des luminaires.

Par conséquent, les luminaires doivent être mis hors tension en journée par le biais d'un contrôle par cellule photoélectrique.

Le nombre maximal de luminaires avec ballast électronique pouvant être connectés au même circuit, indiqué dans le tableau 2, doit être pris en compte.

L'installation et l'utilisation incorrecte des appareils d'éclairage peuvent entraîner l'annulation de la garantie.

6.1 Montage

Les dimensions de fixation sont indiquées sur la Figure 2 (B).

Les luminaires peuvent être fixés sur des plafonds, des murs ou des poteaux. Les accessoires ne sont pas inclus ; veuillez consulter le catalogue EATON Crouse-Hinds Series pour sélectionner correctement les accessoires de montage.

L'appareil d'éclairage peut uniquement reposer à plat et être fixé sans torsion aux points d'attaches fournis pour l'assemblage direct.

Les vis utilisées doivent correspondre au trou d'attache et ne doivent pas l'endommager (par exemple, utiliser un joint, sélectionner la bonne longueur, etc.).

Le nombre de vis utilisées pour fixer l'équipement doit correspondre au nombre de trous d'attache de l'appareil d'éclairage.

Une attention particulière doit être portée aux connexions PE.

Avertissement : Un serrage trop fort pourrait endommager l'appareil d'éclairage.

6.2 Ouverture de l'appareil/Raccordement électrique

Avant d'ouvrir l'appareil d'éclairage, il est nécessaire de s'assurer de l'absence de tension, et il faut lui laisser le temps de refroidir pendant 10 minutes après l'avoir mis hors tension.

Le raccordement des éclairages anti-explosion doit être fait uniquement par des spécialistes.

Ces luminaires doivent être raccordés directement dans le boîtier antidéflagrant en utilisant des entrées de câble antidéflagrantes homologuées, et en prenant en compte les instructions de montage pour les entrées de câble (voir Section 6.3, Entrées de câble).

Avertissement : Afin d'obtenir le type de protection "Ex-d antidéflagrant", il est essentiel de prêter attention au montage correct du câble et de l'entrée de câble.

Pour ouvrir un boîtier antidéflagrant (voir Figure 3), la vis de verrouillage, pièce 1, dans le couvercle doit être dévissée.

Le couvercle, pièce 2, peut ensuite être retiré du luminaire en le faisant tourner dans le sens antihoraire.

Avertissement : La chute du couvercle doit être évitée.

Pour conserver la protection anti-explosion, les conducteurs doivent être connectés avec un soin particulier.

L'isolation doit atteindre la borne. Le conducteur lui-même ne doit pas être endommagé.

Les sections transversales minimales et maximales du conducteur pouvant être connectées doivent être prises en compte ; voir les données techniques au point 3. Tous les vis et/ou écrous des bornes de connexion, y compris ceux qui ne sont pas utilisés, doivent être fermement serrés (torque 0,7 Nm).

Un serrage excessif peut affecter la connexion.

6.2.1 Lampe

Le type de tube de lampe approuvé pour chaque appareil d'éclairage est indiqué dans le tableau 1 et sur l'étiquette des luminaires.

Pour l'installation des tubes de la lampe, une fois effectuées les étapes indiquées au point 6.2 (voir Figure 3), retirer les 2 écrous, pièce 4, et extraire le plateau, pièce 5.

Prendre soin de retirer correctement le câble pour la connexion PE interne entre le plateau et le corps de l'appareil d'éclairage.

Installer ou remplacer les lampes adaptées dans les douilles correspondantes, tester la sécurité de l'installation, insérer le plateau de nouveau (voir Figure 3 pièce 5), raccorder le câble pour la connexion PE interne entre le plateau et le corps de l'appareil d'éclairage, visser les deux écrous, pièce 4, puis fermer l'appareil d'éclairage comme indiqué au point 6.4.

Seuls les tubes de lampes approuvés pour chaque type d'appareil d'éclairage peuvent être utilisés. En cas de doute, veuillez consulter EATON Crouse-Hinds Division.

Étant donné qu'il est possible d'utiliser des tubes LED provenant de nombreux fabricants différents, la sélection des tubes LED corrects pour le type de LED de l'appareil d'éclairage doit être prise en compte. Les tubes LED doivent être adaptés à une connexion directe au secteur sans pilote, ballast ou appareillage de contrôle, T8 pour les douilles G13, et avoir la longueur appropriée.

Un soin particulier doit être apporté à la sélection des tubes LED corrects en fonction du type de câblage du luminaire. Le type de câblage est indiqué sur le plateau interne du luminaire et sur la Figure 1 pour les types LED 1E, et LED 1EF. Dans le type "LED 1EF", installez le fusible fourni par le fabricant du tube LED.

Avertissement : N'installez aucun type de lampe fluorescente dans un appareil d'éclairage de type LED.

Étant donné que ces appareils d'éclairage de type LED ont des connexions directes au secteur et n'ont pas d'appareillage de contrôle intégré, l'utilisation de tubes fluorescents dans ces appareils d'éclairage de type LED peut provoquer un court circuit interne ou une explosion qui peut détruire l'appareil d'éclairage.

La mauvaise utilisation des luminaires de type LED et l'utilisation de tubes LED non adaptés au câblage fourni peuvent provoquer une annulation de la garantie.

6.3 Entrées de câble Ex-d / Bouchons de protection Ex-d
Seuls les entrées de câbles antidéflagrantes et les bouchons de protection antidéflagrants homologués peuvent être utilisés.

Ils doivent appartenir au même groupe d'explosion que les appareils d'éclairage, soit IIC ou IIB (voir le tableau de la Figure 2) pour le gaz et IIC pour la poussière.

Les directives de montage et d'installation du fabricant pour les entrées de câble et les bouchons de protection homologués doivent être respectées. Lors de l'utilisation d'entrées de câble ayant un degré de protection inférieur à la protection IP des appareils d'éclairage (voir les données techniques), le degré de protection IP pour l'ensemble de l'unité est réduit.

Afin de garantir le degré de protection minimum exigé, les entrées de câble doivent être fermement serrées.

Un serrage excessif peut diminuer le degré de protection.

Afin de garantir et/ou d'établir la protection anti-explosion et le degré de protection, les trous d'entrée non utilisés doivent être scellés avec un bouchon de protection antidéflagrant homologué.

6.4 Fermeture de l'équipement / Verrouillage du couvercle
Tout corps étranger doit être retiré de l'équipement.

Le filetage du couvercle doit être graissé avant de visser le couvercle, de préférence avec une graisse thermiquement et chimiquement stable, par exemple : Molikote® BR2 plus.

Une attention particulière doit être portée à la position correcte du joint dans le couvercle.

Tous les joints doivent être propres et ne doivent pas être endommagés. Pour fermer l'appareil d'éclairage, voir Figure 3, pièce 2, il est nécessaire de placer correctement le couvercle sur le corps de l'appareil d'éclairage (si nécessaire, tourner le couvercle dans le sens antihoraire).

Le couvercle peut ensuite être vissé dans la base du boîtier en le faisant tourner dans le sens horaire jusqu'à ce que la butée soit atteinte.

Après cela, le couvercle doit être maintenu en place par la vis de verrouillage, voir Figure 3, pièce 1.

6.5 Mise en fonctionnement

Avant la mise en fonctionnement de l'appareil d'éclairage, les tests requis par les réglementations nationales individuelles doivent être effectués.

De plus, le fonctionnement correct de l'appareil d'éclairage doit être vérifié conformément aux présentes instructions d'utilisation et aux autres réglementations en vigueur.

La mesure d'isolation ne doit être effectuée qu'entre PE et les conducteurs externes L1 (L2, L3), ainsi qu'entre PE et N.

- Mesure de la tension: Maximum 1 kV AC/DC

- Isolement min.: 2M Ω

L'appareil d'éclairage peut être utilisé uniquement lorsqu'il est fermé.

Avertissement : Seuls les équipements homologués peuvent être mis en fonctionnement.

L'installation et l'utilisation incorrectes de la lampe peuvent entraîner l'annulation de la garantie.

7 Entretien / Maintenance

Les réglementations nationales en vigueur pour l'entretien et la maintenance des équipements électriques utilisés dans des atmosphères potentiellement explosives doivent être respectées (par exemple, IEC/EN 60079-17).

Avant d'ouvrir le boîtier, il est nécessaire de s'assurer que l'alimentation de tension a été isolée, et il faut laisser à l'appareil le temps de refroidir pendant 10 minutes après l'avoir mis hors tension. Les intervalles de maintenance nécessaires dépendent de l'utilisation et doivent être stipulés par l'utilisateur conformément aux conditions d'utilisation.

Nous recommandons un entretien régulier selon un programme d'entretien préventif approuvé.

Lors de la maintenance, avant tout, les pièces dont dépend la protection explosive doivent être testées ou inspectées visuellement pour s'assurer qu'elles sont en bon état, par exemple :

- Les parties filetées du boîtier, telles que le couvercle et les entrées de câble, doivent être
- Le filetage ne doit pas être traité, peint ou verni, de préférence
- L'efficacité et l'état de tous les joints doivent être vérifiés.
- Les joints usagés ou endommagés doivent être remplacés par de nouveaux joints.
- Les intervalles de changement du tube de lampe indiqués par son fabricant doivent être pris en compte. Les types des tubes de lampe doivent correspondre à ceux qui sont indiqués.

Toute pièce endommagée doit être immédiatement remplacée en utilisant des pièces d'origine, ou réparée par le fabricant.

Vérifier que les bornes de connexion, les entrées de câbles et les bouchons de protection sont bien en place.

Tous les composants électriques et électroniques à l'intérieur du boîtier doivent être entretenus conformément aux instructions qui les accompagnent. Si, dans le cadre de la maintenance, des réparations s'avèrent nécessaires, la section 8 des présentes instructions d'utilisation doit être respectée.

8 Réparation / Révision/Modifications

Les réparations et les révisions peuvent être effectuées uniquement avec des pièces de rechanges EATON Crouse-Hinds Series authentiques.

L'équipement doit être mis hors tension avant son ouverture ou bien être isolé avant le démantèlement des pièces individuelles.

Seules des pièces de rechange d'origine doivent être utilisées. Les réparations qui affectent la protection anti-explosion peuvent uniquement être effectuées par EATON Crouse-Hinds Division ou par un électricien qualifié, conformément aux réglementations nationales en vigueur.

Pour la réparation des équipements électriques en mode de protection, il est recommandé de suivre les instructions de la norme IEC/EN 60079-19. Les modifications des équipements ou les changements de leurs designs ne sont pas autorisés(e)s.

Toutes les réparations doivent être effectuées hors tension.

Dans l'éventualité de dégâts du boîtier antidéflagrant ou d'une autre partie de l'équipement qui pourrait affecter le mode de protection, le remplacement de ces composants est obligatoire.

En cas de doute, les équipements doivent être envoyés à EATON Crouse-Hinds Division pour être réparés.

La reconstruction ou les modifications des équipements est (sont) autorisée(s) uniquement dans le cadre de ce qui a été approuvé, et doit (doivent) être homologuée(s) par la suite.

9 Mise au rebut / Recyclage

Lors de la mise au rebut de l'équipement ou de ses pièces, les réglementations nationales en vigueur en matière d'élimination des déchets doivent être respectées.

Afin de faciliter le recyclage des composants individuels, les pièces en plastiques sont fournies avec un marquage permettant d'identifier le matériau plastique utilisé.

Ce produit peut faire l'objet de modifications ou d'ajouts sans notification préalable.

Conservez ces instructions pour référence future.

Avertissement

Pour éviter le risque d'incendie, d'explosion ou d'électrocution, ce produit doit être installé, inspecté et entretenu uniquement par un électricien qualifié, conformément aux codes électriques en vigueur.

Toutes les déclarations, informations techniques et recommandations contenues ici sont fondées sur des informations et des tests que nous considérons comme fiables.

Leur précision ou leur exhaustivité ne sont pas garanties. Conformément aux "conditions générales de vente" de EATON Crouse-Hinds Division, et dans la mesure où les conditions d'utilisation de l'appareil échappent à notre contrôle, l'acheteur doit déterminer l'adéquation du produit pour son usage prévu, et il l'utilisera à ses risques et périls.

LOM 02ATEX2013X ⁽¹⁾

NOR000000506982 - CHBA000075

Cooper Crouse-Hinds, S.A.
Avda. Santa Eulalia 290
ES-08223 Terrassa**Luminarias para tubos fluorescentes / tubos LED**
Luminaire with fluorescent tubes / LED tubes
Leuchte mit Leuchtstofflampen / LED
Ex- Luminaire avec lampes fluorescentes / LED**Nosotros / Wir / We / Nous**declaramos bajo nuestra única responsabilidad, que el producto
hereby declare in our sole responsibility, that the product
erklären in alleiniger Verantwortung, dass das Produkt
*déclarons de notre seule responsabilité, que le produit***II 2 G / II 2 D**es conforme a las siguientes directivas europeas, sus correspondientes normas armonizadas y otros documentos normativos.
den folgenden EU-Richtlinien, den entsprechenden harmonisierten Normen, und weiteren normativen Dokumenten entspricht.
complies with the following EU directives, their corresponding harmonized standards, and other normative documents.
*correspond aux directives européennes suivantes, à leurs normes harmonisées, et aux autres documents normatifs suivants.*Prescripción de la directiva
Bestimmungen der Richtlinie
Terms of the directive
*Prescription de la directive*2014/34/UE: Aparatos y sistemas de protección para su utilización
en atmósferas explosivas
2014/34/EU: *Geräte und Schutzsysteme zur bestimmungsgemäßen*
Verwendung in explosionsgefährdeten Bereichen.
2014/34/EU: *Equipment and protective systems intended for*
use in potentially explosive atmospheres.
2014/34/UE: *Appareils et systèmes de protection destinés à*
être utilisés en atmosphères explosibles.
(OJ L 96, 29.3.2014, p. 309-356)2014/30/UE: Compatibilidad electromagnética
2014/30/EU: *Elektromagnetische Verträglichkeit*
2014/30/EU: *Electromagnetic compatibility*
2014/30/UE: *Compatibilité électromagnétique*
(OJ L 96, 29.3.2014, p. 79-106)2011/65/EU: Directiva RoHS, *RoHS Directive, RoHS Richtlinie,*
*Directive RoHS***AB12..**Titulo y/o nr. así como fecha de emisión de las normas.
Titel und / oder Nr. sowie Ausgabedatum der Norm
Title and / or No. and date of issue of the standard
*Titre et / ou No. ainsi que date d'émission des normes:*EN 60 079-0: 2012 + A11: 2013
EN 60 079-1: 2014
EN 60 079-31: 2014EN 60 598-1: 2008 + A11: 2009
EN 60 529: 1991 + A1: 2000 + A2: 2013EN 61 547: 2009
EN 55 015: 2013
EN 61 000-3-2: 2006 + A1: 2009 + A2: 2009
EN 61 000-6-2: 2005
EN 61 000-6-4: 2007 + A1: 2011

EN 50 581: 2012

Terrassa, 2016-11-01

Albert Perez

Lugar y fecha
Ort und Datum
Place and date
*Lieu et date*Director de Operaciones
Betriebsleiter
Operations Manager
Chef d'Exploitation

Marti Lizandra

Jefe Dpto. aseguramiento de calidad
Lieter des Qualitätswesens
Head of quality assurance dept.
Chef du département assurance de qualité⁽¹⁾ Organismo notificado (Certificado de examen CE de tipo)
Benannte Stelle (EG-Baumusterprüfbescheinigung)
Notified body (EC-type examination certificate)
*Organisme notifié (Examen CE de type)*Laboratorio Oficial J. M. Madariaga (0163)
Eric Kandel, 1
E-28906 Getafe**BVS 15 ATEX ZQS/E345 ⁽²⁾**⁽²⁾ Organismo notificado (Aseguramiento de la Calidad Producción)
Benannte Stelle (Qualitätssicherung Produktion)
Notified body (Production Quality Assurance)
*Organisme notifié (Assurance Qualité de Production)*DEKRA EXAM GmbH (0158)
Dinnendahlstraße 9
D-44809 BochumCon el fin de asegurar el funcionamiento de nuestros aparatos rogamos respetar sus instrucciones de uso.
Für den sicheren Betrieb des Betriebsmittels sind die Angaben der zugehörigen Betriebsanleitung zu beachten.
For the safe use of this apparatus, the information given in the accompanying operating instructions must be followed.
Afin d'assurer le bon fonctionnement de nos appareils, prière de respecter les directives du mode d'emploi correspondant à ceux-ci.