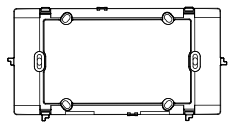
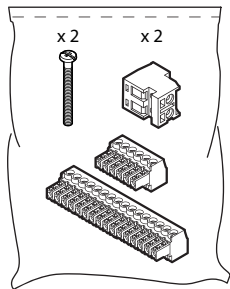
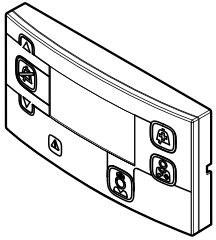
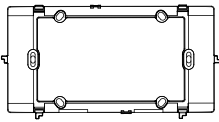
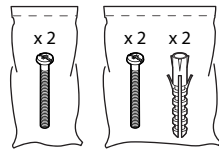
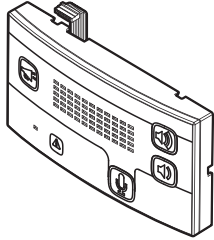


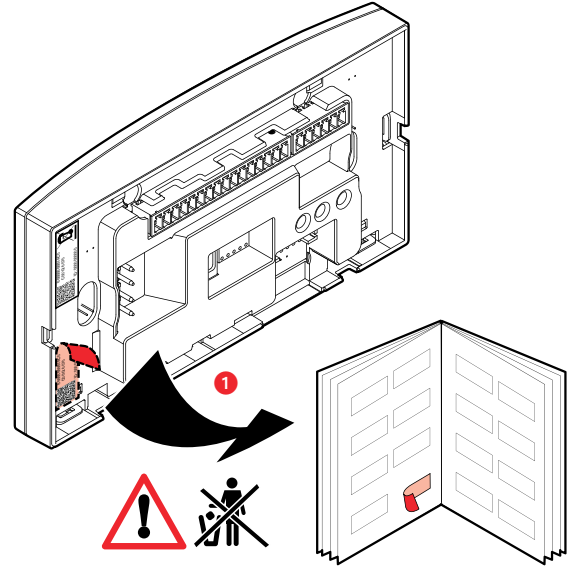
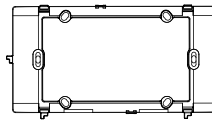
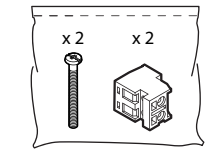
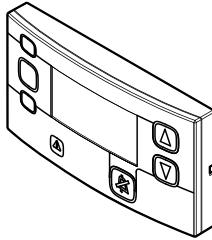
0 766 06/07



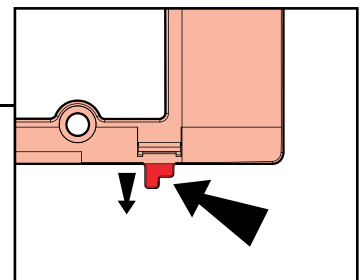
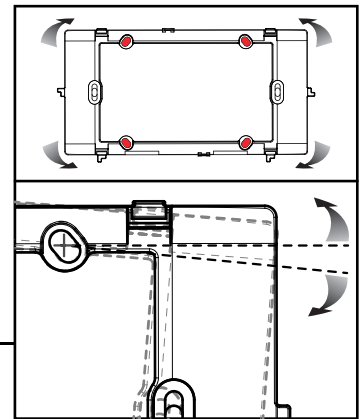
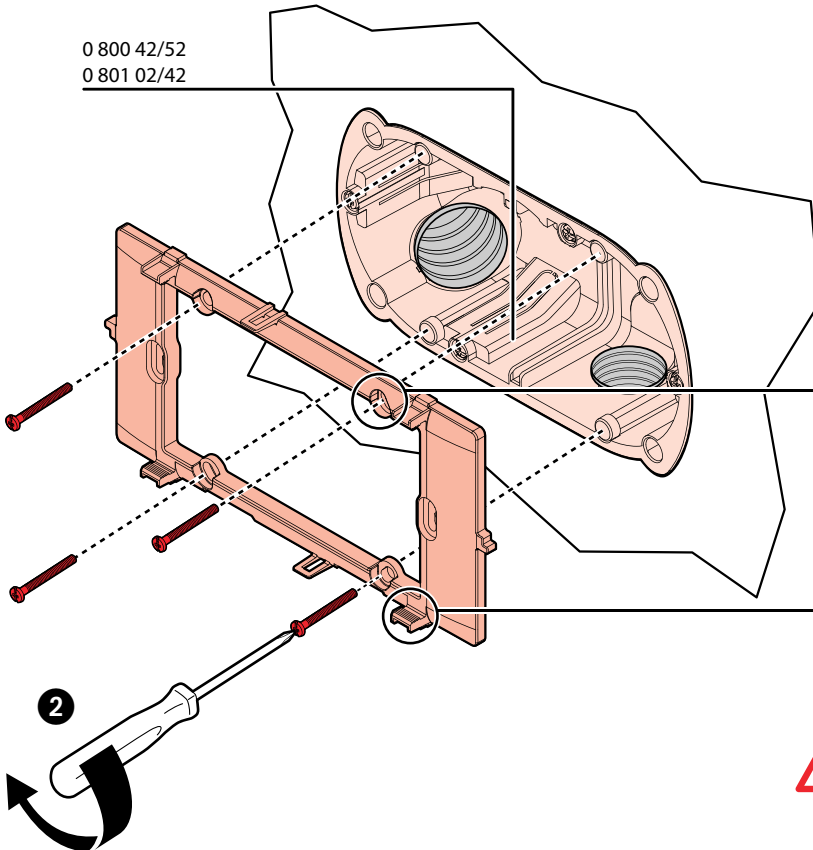
0 766 08

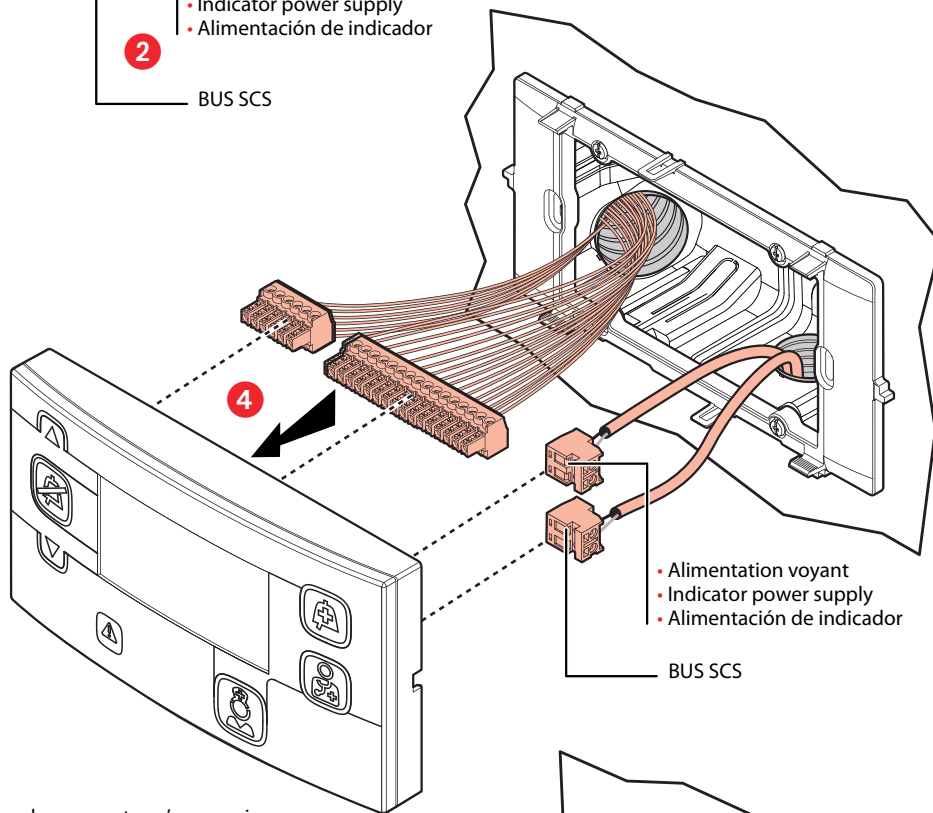
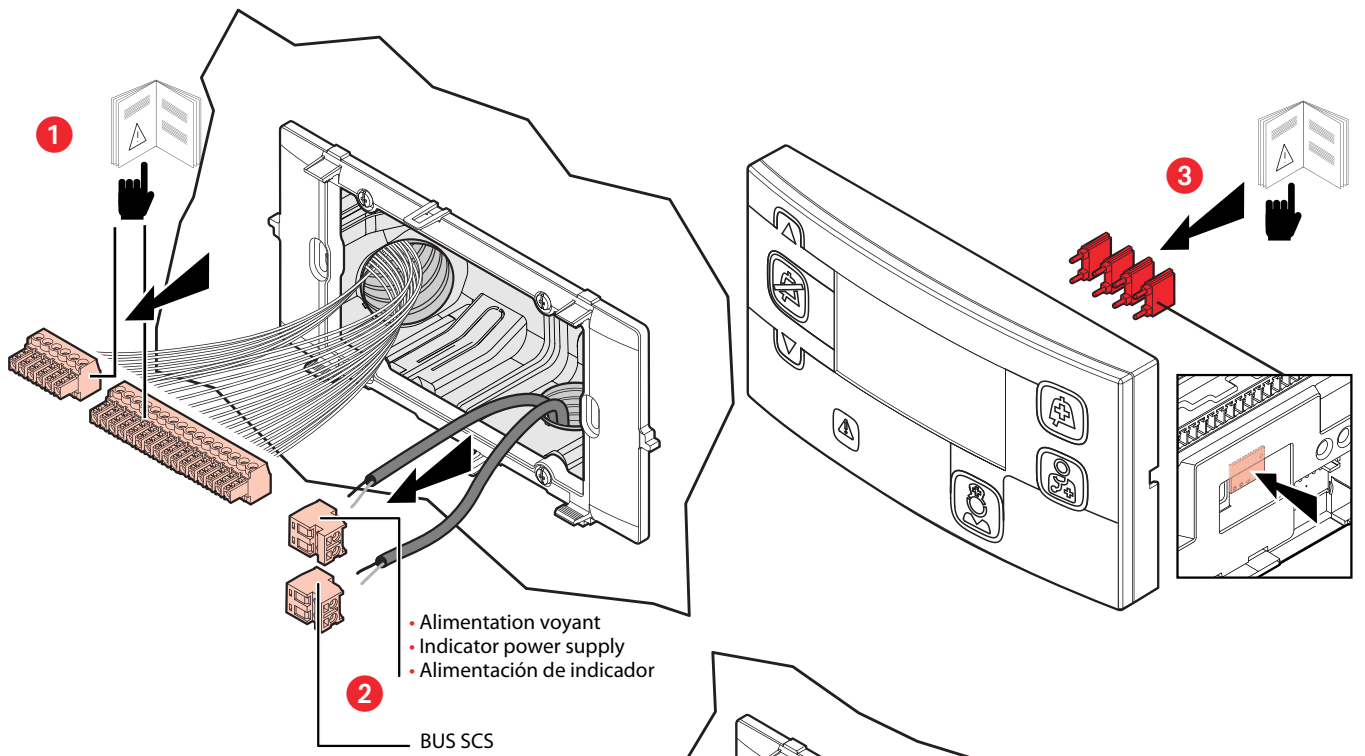


0 766 09/11

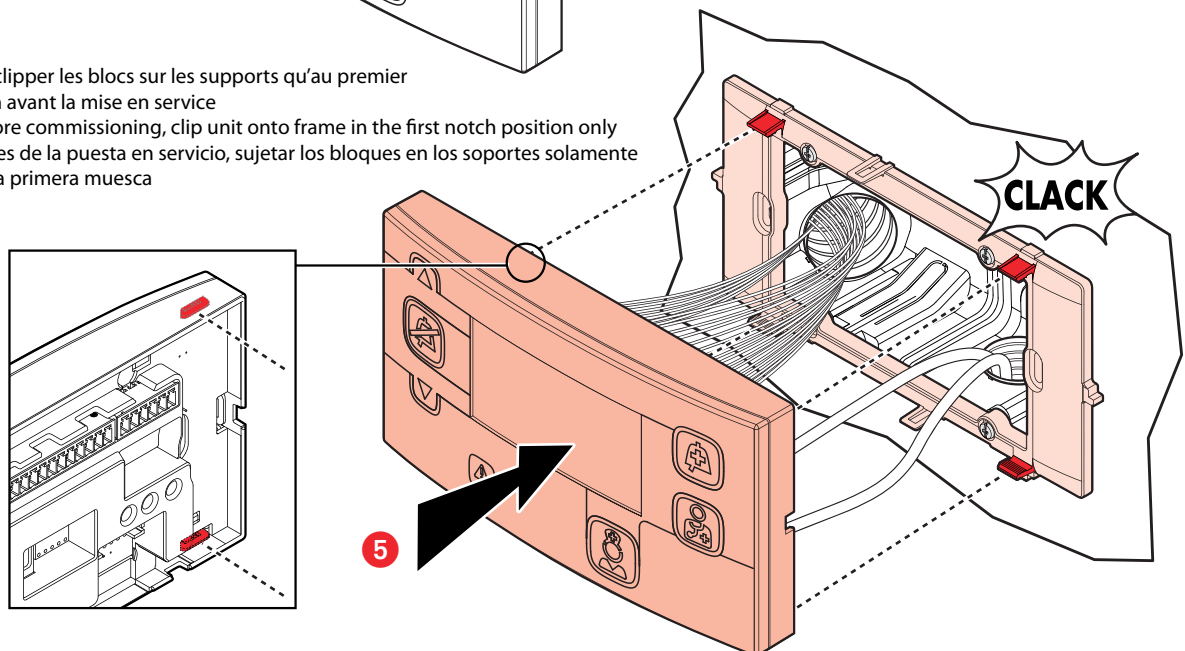


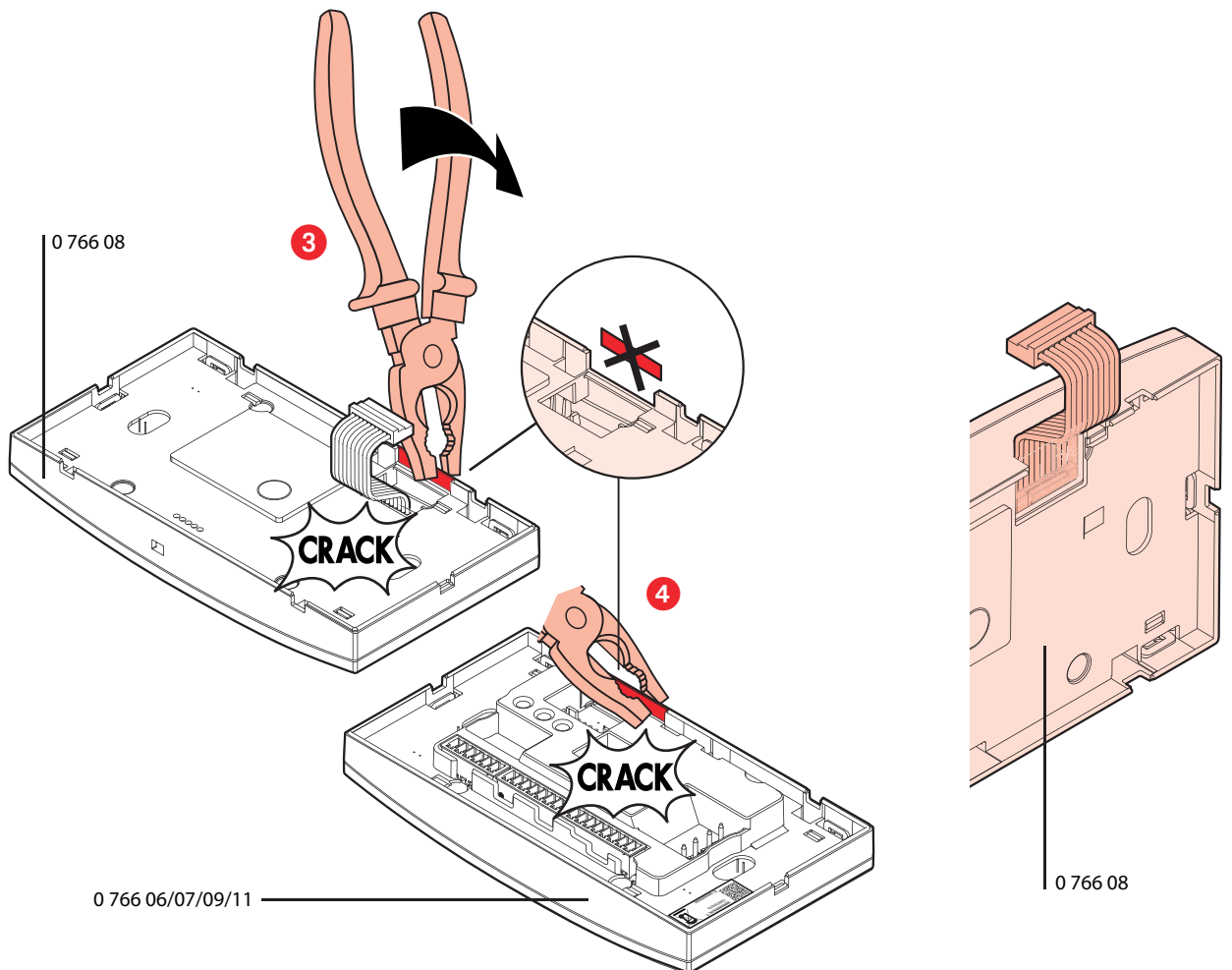
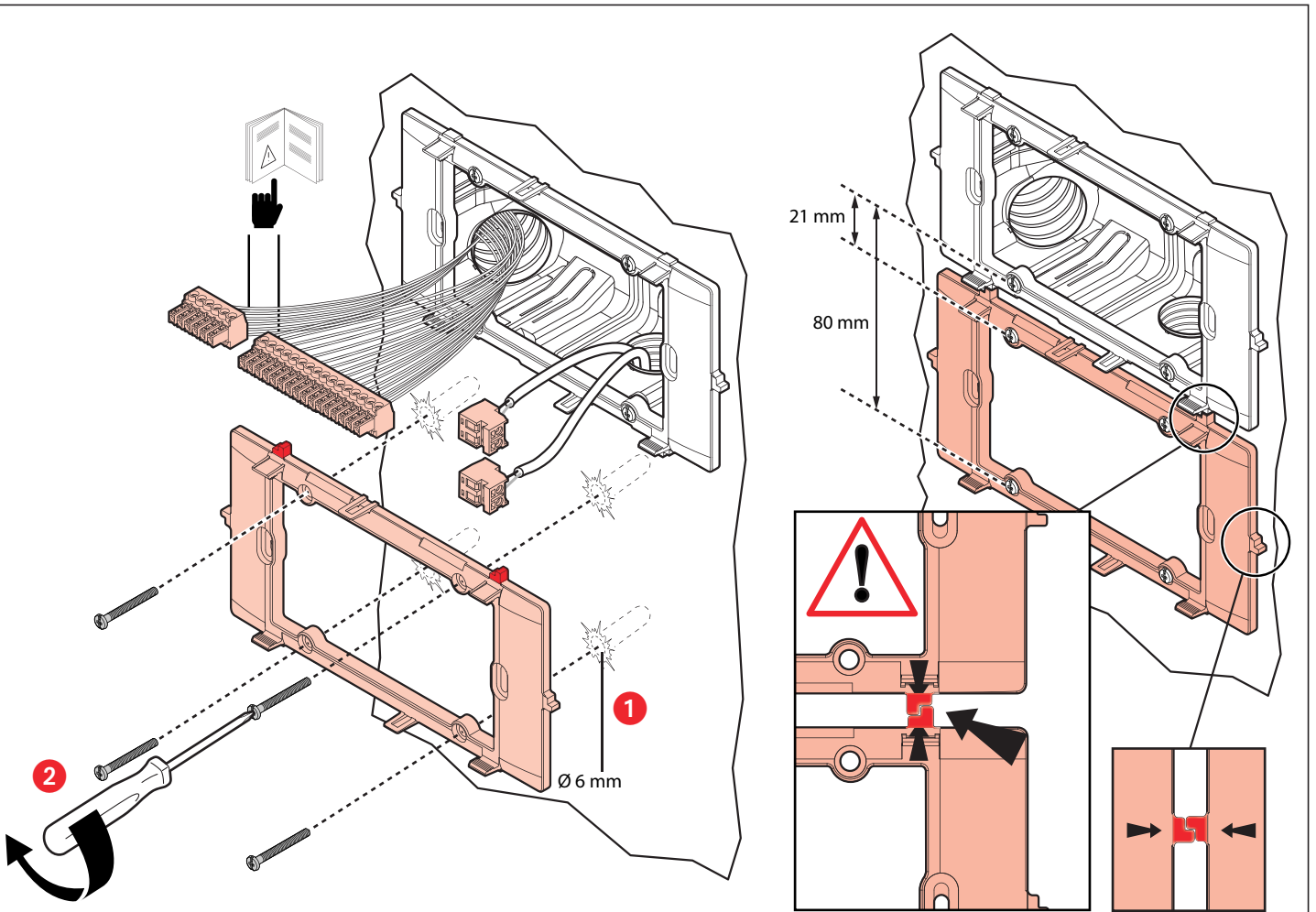
0 800 42/52
0 801 02/42

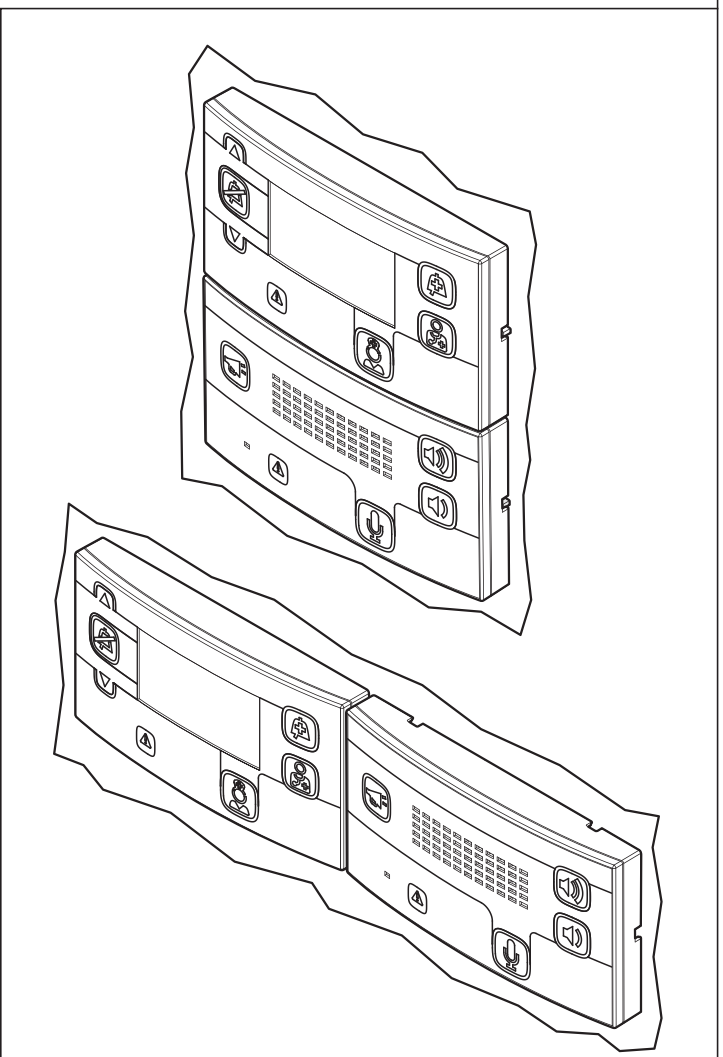
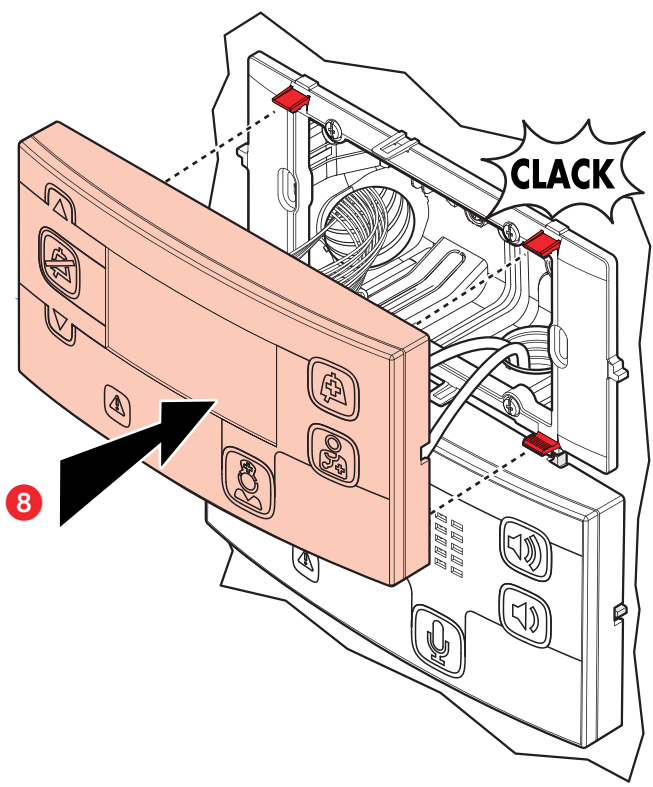
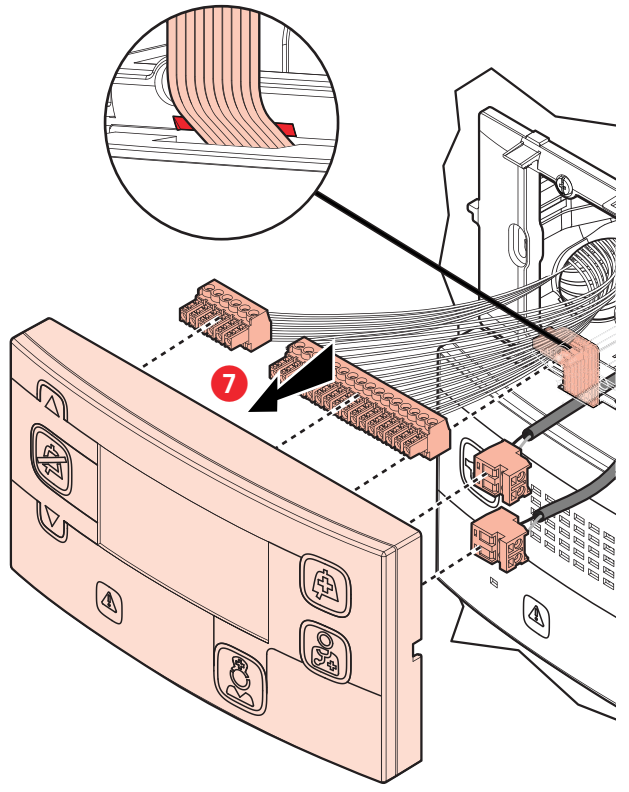
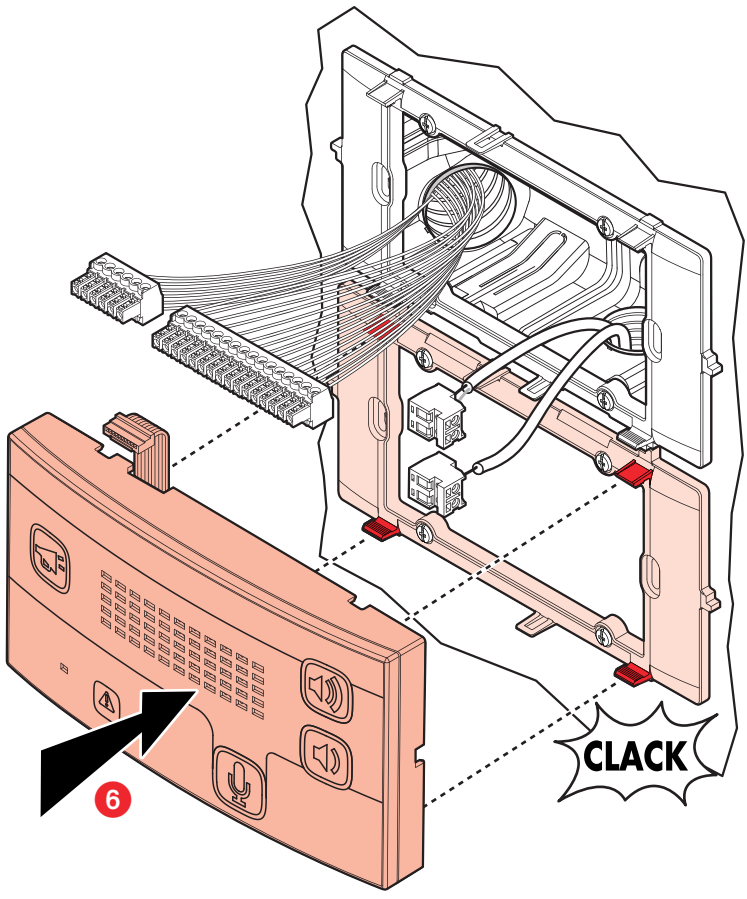


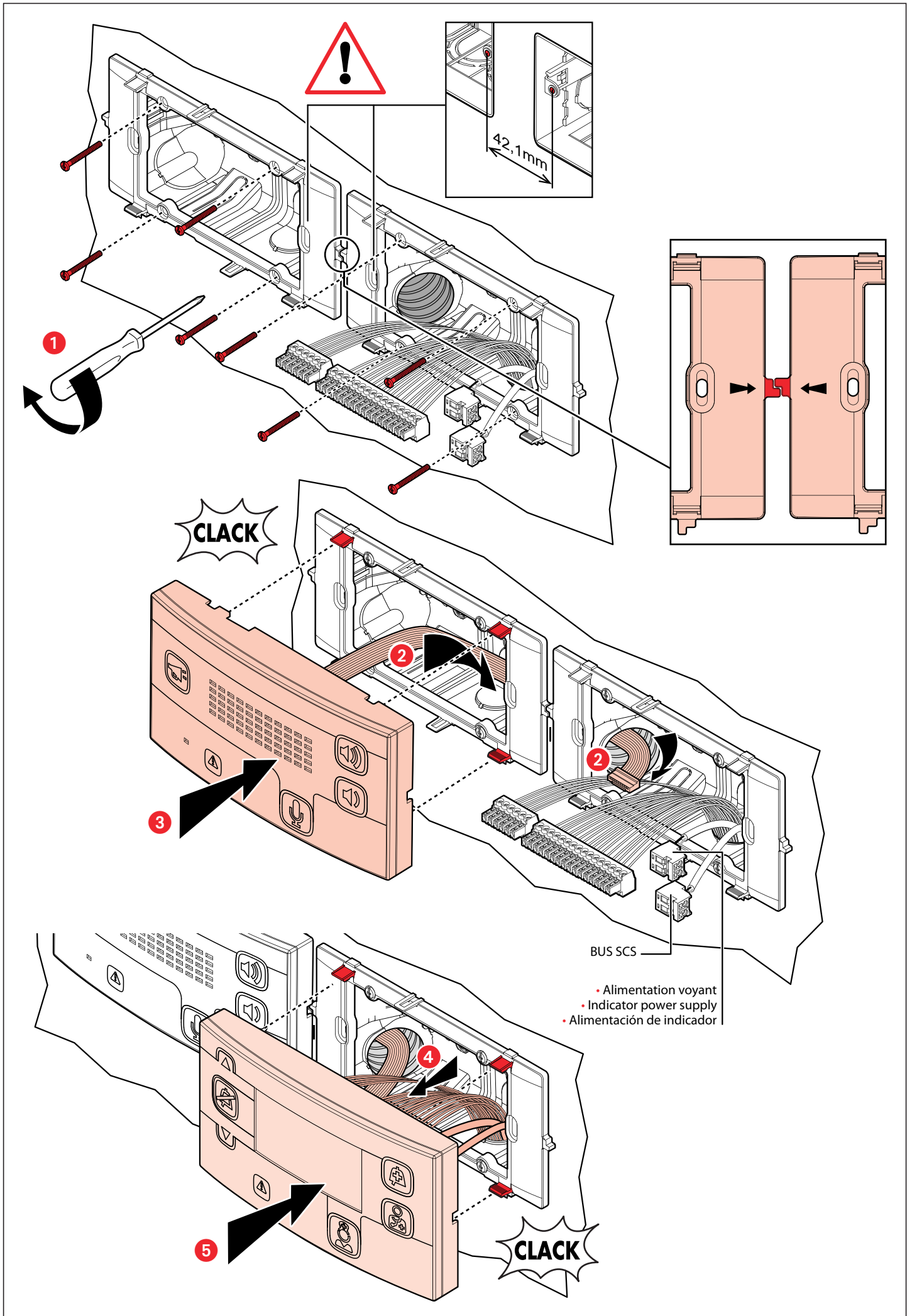


- !** Ne clipper les blocs sur les supports qu'au premier cran avant la mise en service
- Before commissioning, clip unit onto frame in the first notch position only
 - Antes de la puesta en servicio, sujetar los bloques en los soportes solamente en la primera muesca



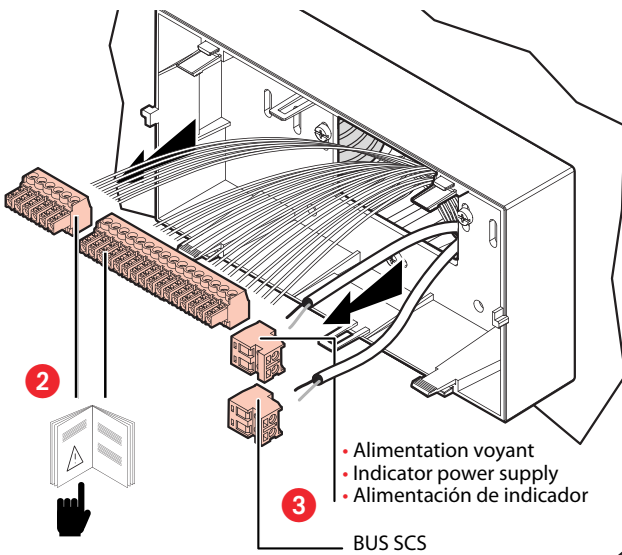
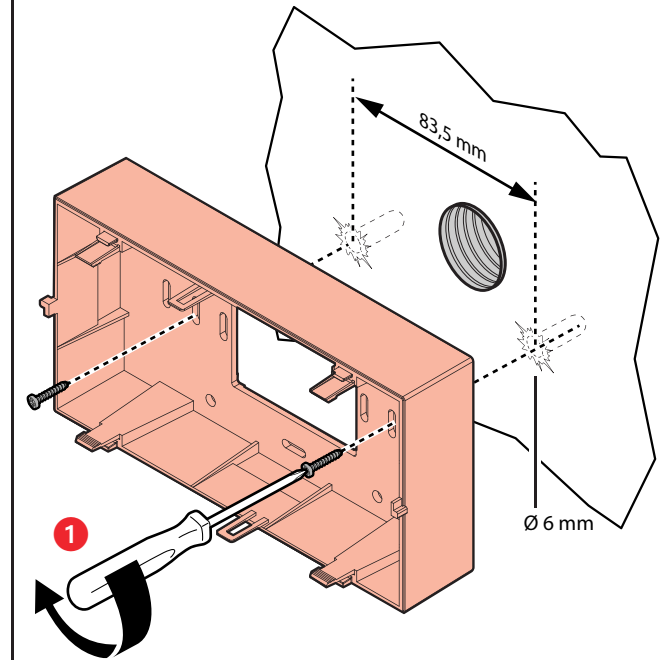
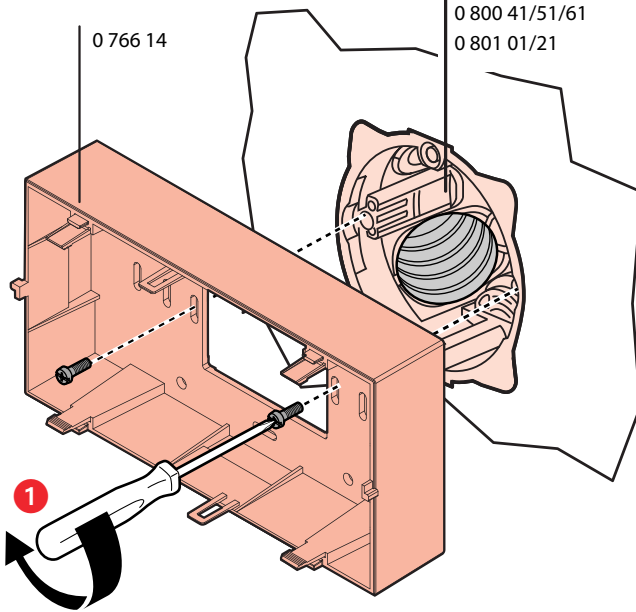






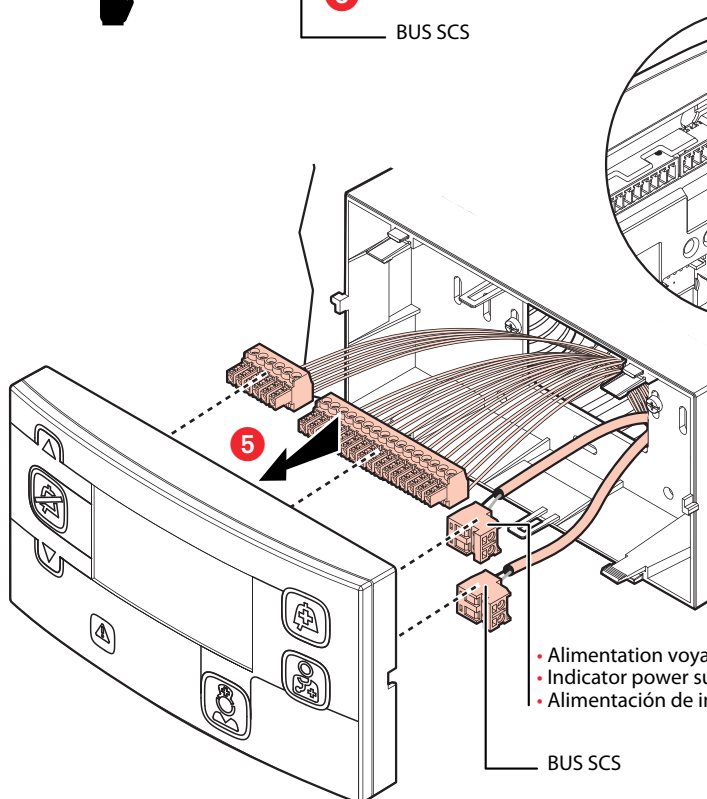
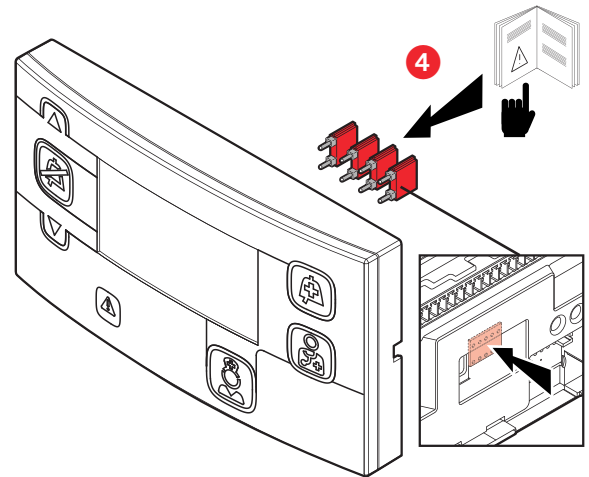
0 766 14

0 800 41/51/61
0 801 01/21



- Alimentation voyant
- Indicator power supply
- Alimentación de indicador

BUS SCS



- Alimentation voyant
- Indicator power supply
- Alimentación de indicador

BUS SCS

