

96269651 URBA S 36L70 WR ANT BP CL2 8M MTP60 L740



Urba

Lanterne d'éclairage urbain LED, Small avec 36 LED alimentées en 700mA et optique pour Route large. Electronique, non gradable. Classe électrique II, IP66, IK09. Corps : aluminium fonderie, texturé gris foncé. Fermeture : verre transparent trempé plat. Pré-câblé avec 8 m de câble. Montage top sur mât de Ø 60mm. Système de réduction de puissance intégré avec un palier à 50 % de la puissance initiale, fonctionnant 3 heures avant et 5 heures après le point milieu de la nuit calculé. Livré avec LED 4 000 K.

Dimensions : 738 x 336 x 345 mm

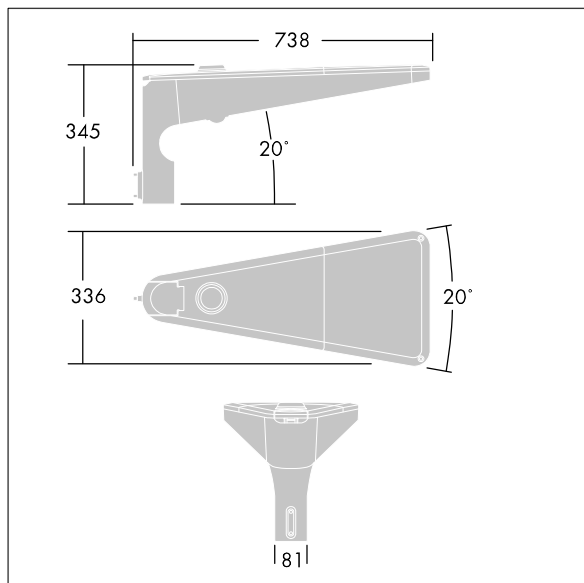
Puissance du luminaire: 77 W

Poids : 10,5 kg

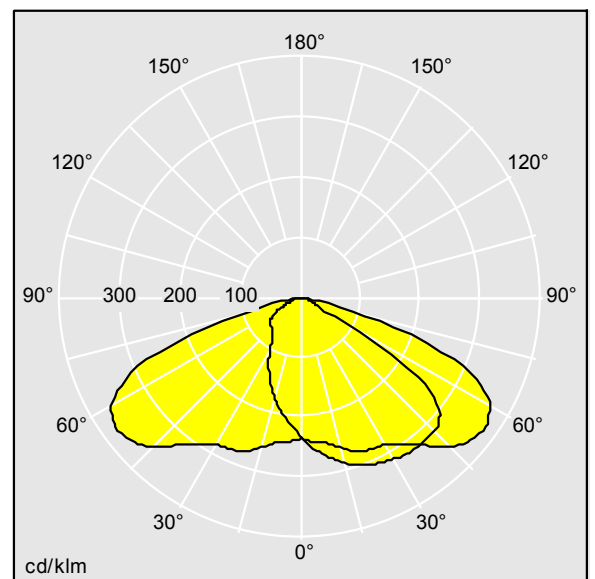
Scx : 0.1 m²



TLG_URBA_F_SMTGPYDB.jpg



TLG_URBA_M_MTP60S.wmf



TL_URS36L70WR740.idt

Position de la lampe: STD - Standard

Source lumineuse: LED

Flux lumineux du luminaire*: 10527 lm

Efficacité lumineuse du luminaire*: 137 lm/W

Indice min. de rendu des couleurs: 70

Convertisseur: 1 x 96271331 <DRV OS OT 90W 1.

05A 186V D #1A0 4DIMLT2

Température de couleur*: 4000 Kelvin

Tolérance de la couleur (MacAdam intial): 5

Vie utile nominale (B10)*:

L85 100000h à 25°C

Puissance du luminaire*: 77 W

Equipement: FO

Rend.: 1,00 Rend. Sup.: 0,00 Rend. Inf.: 1,00

Ce produit contient une source lumineuse de classe d'efficacité énergétique D.

Toutes les valeurs marquées d'un * sont des valeurs nominales. Thorn utilise des composants testés et éprouvés, en provenance des meilleurs fournisseurs. Dans certains cas isolés, il se peut qu'il y ait des pannes de nature technologique au niveau des LED individuels, pendant le cycle de vie nominal du produit. Les normes internationales fixent la tolérance du flux initial et de la charge associée à ± 10 %. Sauf indication contraire, les valeurs sont applicables pour une température ambiante de 25 °C.

Les produits de Thorn Lighting sont perfectionnés en permanence. Nous nous réservons le droit d'apporter des modifications à nos produits sans autres publications.

© Thorn Lighting