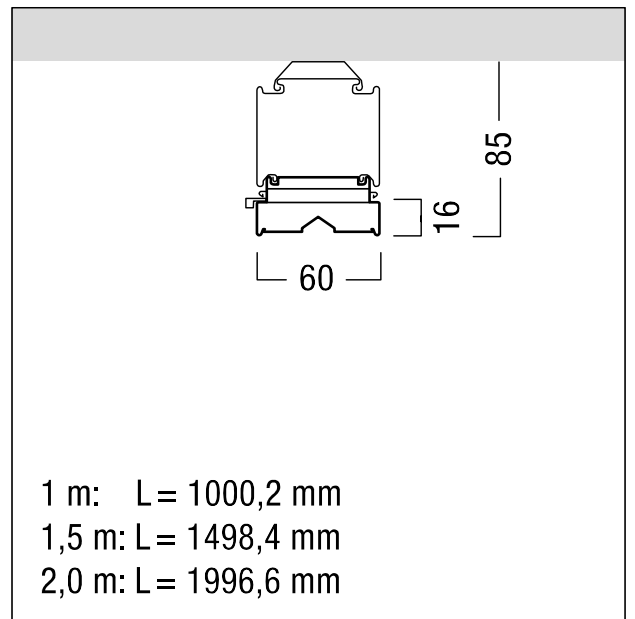


Réglette à LED pour chemin lumineux

Réglette à LED pour chemin lumineux TECTON linéaire, énergétiquement efficace avec 64 Mid-Power LED haute performance par segment. Puissance du luminaire: 45,4 W, Luminaire pilotable via DALI avec convertisseur à LED, assurant la durabilité écologique et l'usage économe. Durée de vie des LED de 100000 h avec une diminution du flux lumineux à 95 % de la valeur initiale. Tolérance de la couleur (MacAdam initial): 2. Efficacité lumineuse du luminaire: 173 lm/W. Flux lumineux du luminaire: 7840 lm. Faisceau étagéré large. Rendu des couleurs Ra > 80, température de couleur 4000 K. Concept de lentilles fendues pour réduire l'éblouissement perçu. Lentilles à recouvrement en PMMA (résistant au fendillement jusqu'à IK07) permettant une protection IP50 pour les LED et l'optique. Équipement tout-en-un : réglette, lampe et réflecteur combinés en un produit unique permettant une réglette à LED 100 % continue sans raccord. Convient particulièrement pour les couloirs de rayonnages et/ou des points lumineux installés à faible hauteur. Aspect élégant de même aspect que le rail porteur. Niveau de gradation pré-réglé à 15 % pour le régime DC. Luminaire à LED pour chemins lumineux en tôle d'acier, laqué laqué à la résine de polyester blanc. Grande souplesse de pose, installation mécanique et électrique sans outil ; fixation par encliquetage avec deux verrous quart de tour rapportés latéralement sur le rail porteur TECTON. Exempt de rayonnement ultraviolet et infrarouge. Température ambiante : entre -20°C et +35°C. Luminaire à filerie exempte d'halogène et sans silicone. Note : en cas d'utilisation dans des atmosphères à forte sollicitation chimique, veuillez prendre contact avec votre conseiller. Dimensions : 1498 x 60 x 85 mm. Poids : 2,41 kg.



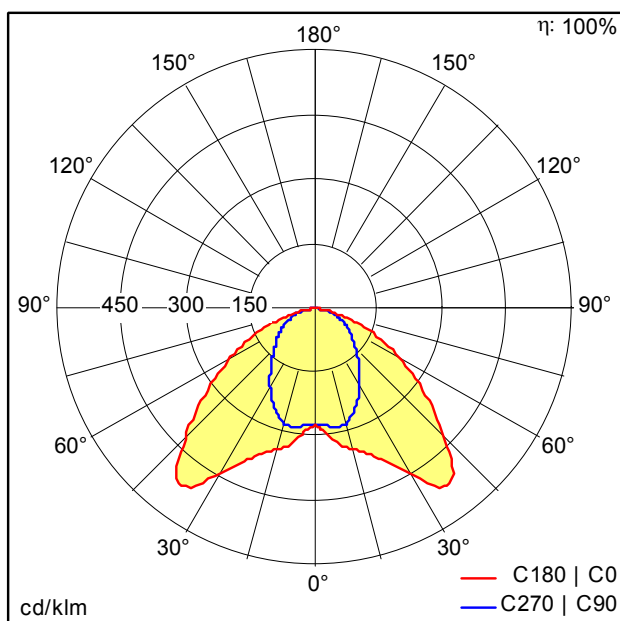
ZS_TEC_F_LED_Balken.jpg



ZS_TEC_M_C_LED_Balken.wmf

Courbe photométrique

STD - Standard



D41186AA_TECTON_C_LED8000-840_L1500_WSB_LDE_WH.Idt

- Source lumineuse: LED
- Flux lumineux du luminaire*: 7840 lm
- Efficacité lumineuse du luminaire*: 173 lm/W
- Indice min. de rendu des couleurs: 80
- Convertisseur: 1 x 28000657 LCA 75W 100-400mA one4all Ip PRE
- Température de couleur*: 4000 Kelvin
- Tolérance de la couleur (MacAdam initial): 2
- Durée de vie utile médiane*:
L95 100000h à -20°C
L95 100000h à 35°C
- Puissance du luminaire*: 45,4 W Facteur de puissance = 0,97
- Puissance de veille*: 0,15 W
- Équipement: LDE graduable jusque 1%
Via DALI, DSI et switchDIM
Niveau DC réglable
- Catégorie de maintenance CIE 97: D - Fermé IP2X
- Taux de distorsion harmonique (THD): 11,00 %

Ce produit contient une source lumineuse de classe d'efficacité énergétique C.

Voir aussi les informations complémentaires de la page suivante

TECTON LED réglette pour chemins lumineux



ZUMTOBEL

TECTON C LED8000-840 L1500 WSB LDE WH

42931190

Réglette à LED pour chemin lumineux

Toutes les valeurs marquées d'un * sont des valeurs nominales. La puissance et le flux lumineux affichent initialement une tolérance de +/- 10%, la température de couleur la plus proche est initialement soumise à une tolérance de +/- 150 K. Sauf indication contraire, les valeurs sont applicables pour une température ambiante de 25 °C. Pour des raisons technologiques, le flux lumineux diminue durant la période d'utilisation. La panne de x % de LED individuelles n'a aucune influence sur le bon fonctionnement du luminaire et ne constitue donc pas un motif de réclamation.
The failure of a complete lens cell causes reason for complaint

Sous réserve de modifications techniques. 16.01.2024 © Zumtobel - 5 ans de garantie selon nos conditions de garantie sous www.zumtobel.com/5ansdegarantie