

QPD H3PE2,5 4X9-14 BK - Répartiteur en H



1423972

<https://www.phoenixcontact.com/fr/produits/1423972>

Veillez tenir compte du fait que les données affichées dans ce document PDF proviennent de notre catalogue en ligne. Vous trouverez les données complètes dans la documentation utilisateur. Nos conditions générales d'utilisation des téléchargements sont applicables.



Répartiteur en H, Raccordement QUICKON, nombre de pôles: 3+PE, 690 V, 20 A, noir, avec quatre écrous QUICKON, diamètre extérieur du câble: 9 mm ... 14 mm

Avantages

- Innovant et économique en temps - le raccordement rapide QUICKON pour économiser jusqu'à 80 % du temps lors du raccordement sur place
- Grande robustesse : boîtiers disponibles avec des indices de protection IP68/IP69K et IK07 pour une plage d'utilisation étendue
- Raccordement sécurisé par détrompage mécanique, pour éviter les erreurs d'enfichage et pour la protection contre les contacts avec les doigts selon DIN EN 0105
- Flexibilité et compacité - grâce à la connexion interne des raccordements, les répartiteurs en H et en T peuvent être utilisés pour la dérivation des câbles principaux ou comme répartiteurs en étoile

Données commerciales

Référence	1423972
Conditionnement	1 Unité(s)
Commande minimum	1 Unité(s)
Clé de vente	BF6DBB
Product key	BF6DBB
Page catalogue	Page 481 (C-2-2019)
GTIN	4055626365909
Poids par pièce (emballage compris)	246 g
Poids par pièce (hors emballage)	246 g
Numéro du tarif douanier	85444290
Pays d'origine	PL

QPD H3PE2,5 4X9-14 BK - Répartiteur en H



1423972

<https://www.phoenixcontact.com/fr/produits/1423972>

Caractéristiques techniques

Propriétés du produit

Type	Répartiteur en H
Type de produit	Répartiteur d'énergie
Gamme de produits	QPD
Nombre de pôles	4
Enfichable	3+PE
Repérage des points de connexion	1, 2, 3, PE
Nombre de raccordements par pôle	1
Nombre de sorties de câble	4
Série	QPD
Détrompage	Langue de détrompage

Propriétés d'isolation

Catégorie de surtension	III
Degré de pollution	3

Caractéristiques de raccordement

Technologie de raccordement

Technologie de raccordement	Raccordement QUICKON
Mode de raccordement intérieur	Raccordement IDC
Nombre de raccordements de câbles de même section	max. 10

Raccordement du conducteur

Section raccordable souple	1 mm ² ... 2,5 mm ²
Section raccordable rigide	1 mm ² ... 2,5 mm ²
Section raccordable AWG	16 ... 14
Ouverture écrou-chapeau	22 mm
Couple de serrage écrou-chapeau	7 Nm

Dimensions

Dessin coté	
Largeur	65 mm
Hauteur	31 mm
Longueur	152 mm
Ouverture écrou-chapeau	22 mm

Propriétés électriques

1423972

<https://www.phoenixcontact.com/fr/produits/1423972>

Tension de choc assignée (II/2)	6 kV
Tension de choc assignée (III/2)	6 kV
Tension de choc assignée (III/3)	6 kV
Courant de référence	20 A
Résistance de contact	< 3 mΩ
Tension de dimensionnement (II/2)	1000 V
Tension de dimensionnement (III/2)	690 V
Tension de référence (III/3)	690 V
Tension nominale U_N	690 V AC
	690 V DC
Intensité nominale I_N	20 A

Propriétés mécaniques

Caractéristiques mécaniques

Cycles d'enfichage	max. 50
--------------------	---------

Indications sur les matériaux

Matériau	PA
Classe d'inflammabilité selon UL 94	V0
Matériau de contact	Cu
Matériau de surface du contact	plaqué argent
Matériau de porte-contacts	PA

Câble/conducteur

Structure du cordon selon VDE 0295 / plus petit diamètre de fil	VDE 0295 classe 1 à 6 / min. 0,15 mm
Diamètre extérieur du câble ()	9 mm ... 14 mm
Diamètre de fil avec isolation	2 mm ... 3,6 mm
Repérage des points de connexion	1, 2, 3, PE
Matériel Isolant du fil	PVC/PE/caoutchouc/TPE
Absence d'halogène	oui

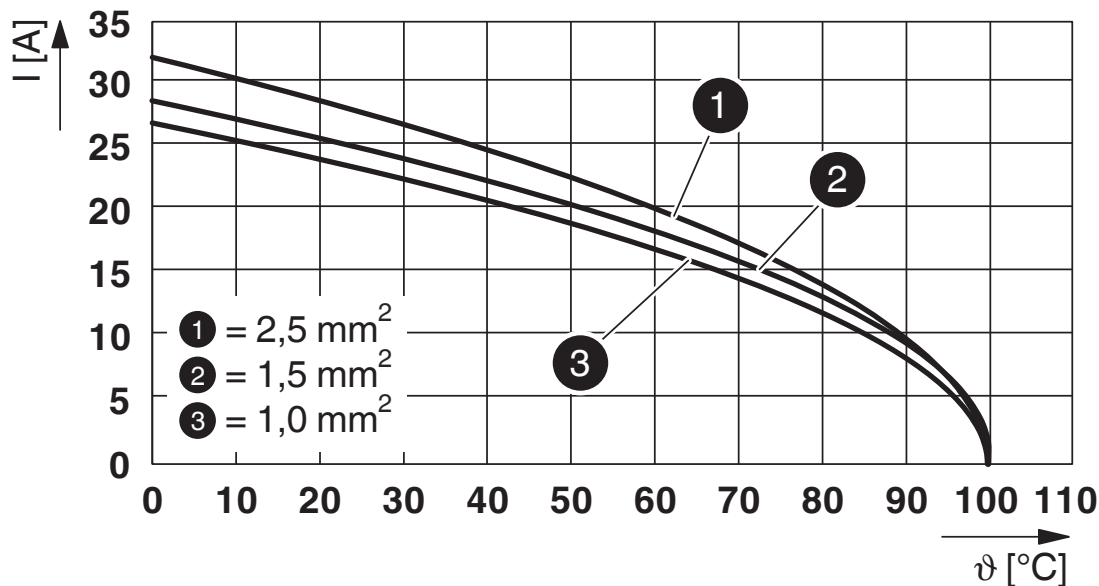
Conditions environnementales et de durée de vie

Conditions ambiantes

Indice de protection	IP66
	IP68 (2 m / 24 h)
	IP69K (Distance entre les buses 150 mm)
Température ambiante (fonctionnement)	-40 °C ... 100 °C
Température lors du raccordement	-5 °C ... 50 °C
Température ambiante (stockage/transport)	-40 °C ... 100 °C

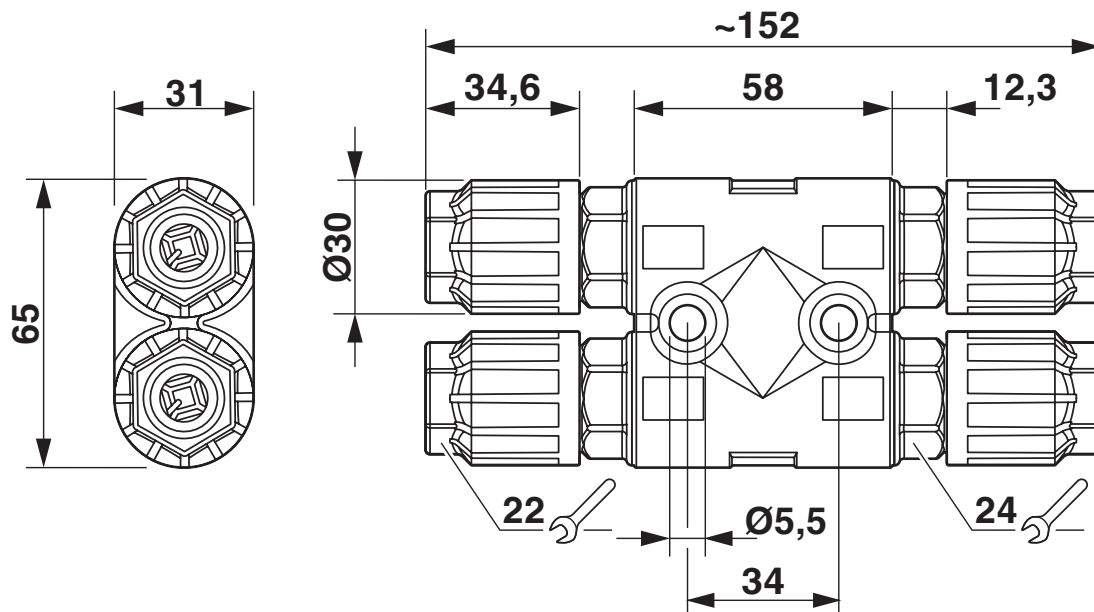
Dessins

Diagramme



Courbe de derating

Dessin coté



Schéma

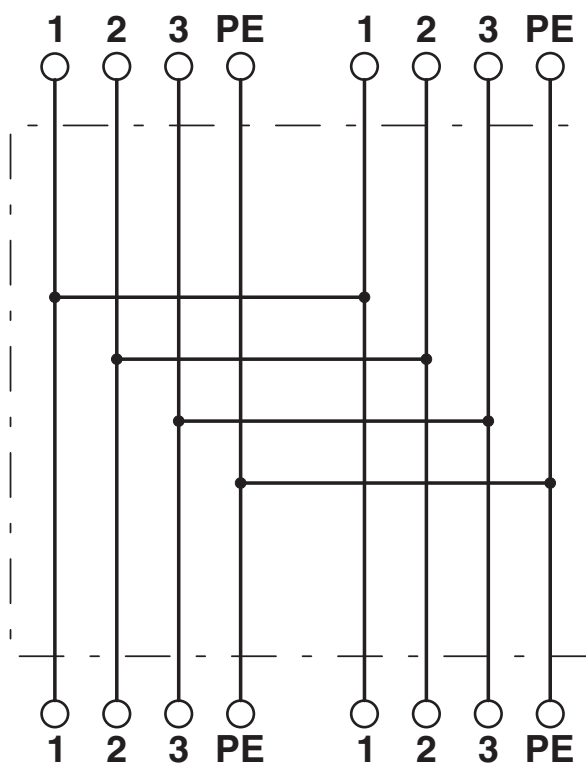
QPD H3PE2,5 4X9-14 BK - Répartiteur en H

1423972

<https://www.phoenixcontact.com/fr/produits/1423972>



Schéma de connexion



QPD H3PE2,5 4X9-14 BK - Répartiteur en H



1423972

<https://www.phoenixcontact.com/fr/produits/1423972>

Homologations

To download certificates, visit the product detail page: <https://www.phoenixcontact.com/fr/produits/1423972>



IECEE CB Scheme

Identifiant de l'homologation: DE1-65875



EAC

Identifiant de l'homologation: RU C-DE.BL08.B.00511



UL Listed

Identifiant de l'homologation: E468743

	Tension nominale U_N	Intensité nominale I_N	Section AWG	Section mm^2
	600 V	12 A	-	- 14



cUL Listed

Identifiant de l'homologation: E468743

	Tension nominale U_N	Intensité nominale I_N	Section AWG	Section mm^2
	600 V	12 A	- 14	-



VDE Zeichengenehmigung

Identifiant de l'homologation: 40029149

	Tension nominale U_N	Intensité nominale I_N	Section AWG	Section mm^2
Conducteurs souples uniquement	400 V	20 A	-	1,5 - 2,5
Conducteurs rigides uniquement	690 V	20 A	-	1,5 - 2,5

cULus Listed

QPD H3PE2,5 4X9-14 BK - Répartiteur en H



1423972

<https://www.phoenixcontact.com/fr/produits/1423972>

Classifications

ECLASS

ECLASS-11.0	27440603
ECLASS-13.0	27440603
ECLASS-12.0	27440603

ETIM

ETIM 9.0	EC002567
----------	----------

UNSPSC

UNSPSC 21.0	39121400
-------------	----------

QPD H3PE2,5 4X9-14 BK - Répartiteur en H



1423972

<https://www.phoenixcontact.com/fr/produits/1423972>

Conformité environnementale

China RoHS

Période d'utilisation conforme : illimitée = EFUP-e

Aucune substance dangereuse dépassant les valeurs seuils ;

QPD H3PE2,5 4X9-14 BK - Répartiteur en H

1423972

<https://www.phoenixcontact.com/fr/produits/1423972>



Accessoires

CP QPD 4X2,5 - Languette de détrompage

1425950

<https://www.phoenixcontact.com/fr/produits/1425950>



Profilé de détrompage rouge, s'enfile dans le dôme QUICKON et le connecteur mâle, positionnable par tranches de 90°.

QPD QSK 5X1,5 - Cache de protection

1414758

<https://www.phoenixcontact.com/fr/produits/1414758>



Cache en plastique pour raccordement QPD-QUICKON 5x 1,5 mm², IP50

QPD H3PE2,5 4X9-14 BK - Répartiteur en H

1423972

<https://www.phoenixcontact.com/fr/produits/1423972>



QPD QSK BK 5X1,5 FS - Cache de protection

1414728

<https://www.phoenixcontact.com/fr/produits/1414728>

Cache de protection en plastique, pour connecteur QUICKON, noir, avec bande de maintien, IP68



SEALING PLUG 14X22 RD - Bouchon de fermeture

1400270

<https://www.phoenixcontact.com/fr/produits/1400270>

Bouchon de fermeture, pour filetage enfichable, coloris: rouge



QPD H3PE2,5 4X9-14 BK - Répartiteur en H

1423972

<https://www.phoenixcontact.com/fr/produits/1423972>



QPD W3PE2,5 9-14 M25 0,5 BK - Traversée de paroi

1423980

<https://www.phoenixcontact.com/fr/produits/1423980>



Traversée de paroi, Raccordement QUICKON, nombre de pôles: 3+PE, 690 V, 20 A, noir, avec écrou QUICKON, diamètre extérieur du câble: 9 mm ... 14 mm, filetage de montage: M25, Raccordement IDC (soudé), 2,5 mm², fils coupés nets, longueur du câble: 0,5 m

QPD W3PE2,5 9-14 M25 1,0 BK - Traversée de paroi

1423979

<https://www.phoenixcontact.com/fr/produits/1423979>



Traversée de paroi, Raccordement QUICKON, nombre de pôles: 3+PE, 690 V, 20 A, noir, avec écrou QUICKON, diamètre extérieur du câble: 9 mm ... 14 mm, filetage de montage: M25, Raccordement IDC (soudé), 2,5 mm², fils coupés nets, longueur du câble: 1 m

QPD H3PE2,5 4X9-14 BK - Répartiteur en H

1423972

<https://www.phoenixcontact.com/fr/produits/1423972>



QPD W3PE2,5 9-14 M25 FC BK - Traversée de paroi

1423981

<https://www.phoenixcontact.com/fr/produits/1423981>



Traversée de paroi, Raccordement QUICKON, nombre de pôles: 3+PE, 690 V, 20 A, noir, avec écrou QUICKON, diamètre extérieur du câble: 9 mm ... 14 mm, filetage de montage: M25, Raccordement par clips, 2,5 mm²

QPD W3PE2,5 9-14 M25 DT BK - Traversée de paroi

1423982

<https://www.phoenixcontact.com/fr/produits/1423982>



Traversée de paroi, Raccordement QUICKON, nombre de pôles: 3+PE, 400 V, 20 A, noir, avec écrou QUICKON, diamètre extérieur du câble: 9 mm ... 14 mm, filetage de montage: M25, Raccordement Push-in, 2,5 mm²

QPD H3PE2,5 4X9-14 BK - Répartiteur en H

1423972

<https://www.phoenixcontact.com/fr/produits/1423972>



QPD C3PE2,5 1X9-14 BK - Prolongateur de câble

1423992

<https://www.phoenixcontact.com/fr/produits/1423992>



Prolongateur de câble, Raccordement QUICKON, nombre de pôles: 3+PE, 690 V, 20 A, noir, avec un écrou QUICKON, diamètre extérieur du câble: 9 mm ... 14 mm, Connecteur QUICKON

QPD C3PE2,5 2X9-14 BK - Prolongateur de câble

1423990

<https://www.phoenixcontact.com/fr/produits/1423990>



Prolongateur de câble, Raccordement QUICKON, nombre de pôles: 3+PE, 690 V, 20 A, noir, avec deux écrous QUICKON, diamètre extérieur du câble: 9 mm ... 14 mm, Connecteur QUICKON

QPD H3PE2,5 4X9-14 BK - Répartiteur en H

1423972

<https://www.phoenixcontact.com/fr/produits/1423972>



QPD T3PE2,5 2X9-14 BK - Répartiteur en T

1424048

<https://www.phoenixcontact.com/fr/produits/1424048>



Répartiteur en T, Raccordement QUICKON, nombre de pôles: 3+PE, 690 V, 20 A, noir, avec deux écrous QUICKON, diamètre extérieur du câble: 9 mm ... 14 mm

QPD T3PE2,5 3X9-14 BK - Répartiteur en T

1424046

<https://www.phoenixcontact.com/fr/produits/1424046>



Répartiteur en T, Raccordement QUICKON, nombre de pôles: 3+PE, 690 V, 20 A, noir, avec 3 écrous QUICKON, diamètre extérieur du câble: 9 mm ... 14 mm

QPD H3PE2,5 4X9-14 BK - Répartiteur en H

1423972

<https://www.phoenixcontact.com/fr/produits/1423972>



QPD N2,5 9-14 BK - Ecrou

1423994

<https://www.phoenixcontact.com/fr/produits/1423994>



Ecrou, Raccordement QUICKON, 690 V, 20 A, noir, diamètre extérieur du câble: 9 mm ... 14 mm

QPD P3PE2,5 9-14 BK - Connecteur

1423988

<https://www.phoenixcontact.com/fr/produits/1423988>



Connecteur, Raccordement QUICKON, nombre de pôles: 3+PE, 690 V, 20 A, noir, avec écrou QUICKON, diamètre extérieur du câble: 9 mm ... 14 mm

QPD H3PE2,5 4X9-14 BK - Répartiteur en H

1423972

<https://www.phoenixcontact.com/fr/produits/1423972>



QSS 22 - Clé à douille

1670206

<https://www.phoenixcontact.com/fr/produits/1670206>



Clé à douille, pour dévisser ou serrer l'écrou borgne de QUICKON, ouverture 22 mm

Phoenix Contact 2023 © - Tous droits réservés

<https://www.phoenixcontact.com>

PHOENIX CONTACT SAS

52 Boulevard de Beaubourg Emerainville

77436 Marne La Vallée Cedex 2 France

+33 (0) 1 60 17 98 98

documentation@phoenixcontact.fr