



OD7000-10061031  
OD7000

CAPTEURS DE MESURE DE DÉPLACEMENT

**SICK**  
Sensor Intelligence.



### Informations de commande

Type	Référence
OD7000-10061031	6079486

Autres modèles d'appareil et accessoires → [www.sick.com/OD7000](http://www.sick.com/OD7000)



### Caractéristiques techniques détaillées

#### Mécanique/électronique

<b>Tension d'alimentation <math>U_V</math></b>	CC 24 V, $\pm 10\%$ <sup>1)</sup>
<b>Puissance absorbée</b>	4 W
<b>Temps de préchauffage</b>	30 min
<b>Mode de raccordement</b>	Connecteur femelle, RJ-45 Bloc de raccordement, 9 pôles Bloc de raccordement, 8 pôles Bloc de raccordement, 15 pôles
<b>Affichage</b>	4 LED d'état
<b>Poids</b>	550 g
<b>Dimensions (l x H x P)</b>	95 mm x 106 mm x 95 mm
<b>Longueur de la fibre optique</b>	3 m
<b>Indice de protection</b>	IP20 (CEI 60529)
<b>Classe de protection</b>	III (IEC 61140)
<b>Sécurité électrique</b>	IEC 61010

<sup>1)</sup> Avec bloc d'alimentation séparé : AC 100 V ... 240 V, 50 Hz ... 60 Hz.

#### Performance

<b>Largeur de plage de mesure</b>	0,6 mm
<b>Plage de mesure de ... à :</b>	6,2 mm ... 6,8 mm
<b>Objet à mesurer</b>	Objets naturels
<b>Résolution</b>	Axial 25 nm Latérale 2 $\mu$ m
<b>Linéarité</b>	$\geq 0,198 \mu$ m
<b>Nombre de voi(es) de mesure</b>	1
<b>Fréquence de mesure</b>	$\leq 10$ kHz
<b>Source d'émission</b>	LED Lumière blanche visible
<b>Application spéciale</b>	Mesure de l'épaisseur de couche
<b>Groupe de risque LED</b>	Groupe de risque 1 IEC 62471

## Interfaces

<b>Série</b>	RS-232, RS-422
Taux de transfert des données	RS-232: max. 1,8 Mbaud, RS-422: max. 10 Mbaud
<b>Ethernet</b>	TCP/IP
Taux de transfert des données	100 Mbit/s
<b>Entrée numérique</b>	2
<b>Sortie numérique</b>	
Nombre	2
<b>Sortie analogique</b>	
Nombre	2
Type	Sortie courant / sortie de tension
Courant électrique	-10 mA ... 10 mA
Tension	-10 V ... 10 V
<b>Entrée de déclenchement</b>	1
<b>Sortie de déclenchement</b>	1
<b>Entrée codeur</b>	3

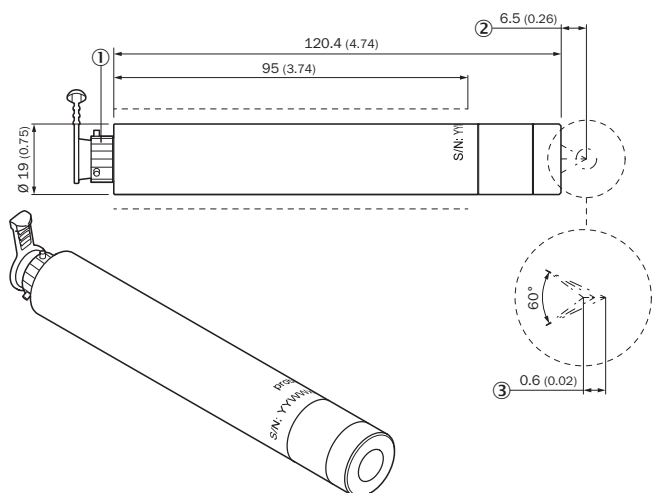
## Caractéristiques ambiantes

<b>Compatibilité électromagnétique (CEM)</b>	Émission parasite : EN 61326-1
<b>Température ambiante de fonctionnement</b>	0 °C ... +50 °C
<b>Température ambiante d'entreposage</b>	-20 °C ... +70 °C
<b>Humidité relative (pas de condensation)</b>	30 % ... 75 %

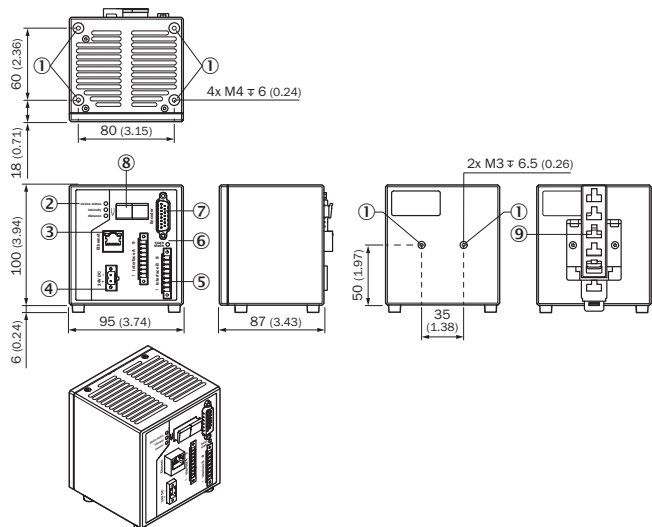
## Classifications

<b>eCl@ss 5.0</b>	27270801
<b>eCl@ss 5.1.4</b>	27270801
<b>eCl@ss 6.0</b>	27270801
<b>eCl@ss 6.2</b>	27270801
<b>eCl@ss 7.0</b>	27270801
<b>eCl@ss 8.0</b>	27270801
<b>eCl@ss 8.1</b>	27270801
<b>eCl@ss 9.0</b>	27270801
<b>eCl@ss 10.0</b>	27270801
<b>eCl@ss 11.0</b>	27270801
<b>eCl@ss 12.0</b>	27270916
<b>ETIM 5.0</b>	EC001825
<b>ETIM 6.0</b>	EC001825
<b>ETIM 7.0</b>	EC001825
<b>ETIM 8.0</b>	EC001825
<b>UNSPSC 16.0901</b>	41111613

### Plan coté (Dimensions en mm (inch))



- ① Raccordement de la fibre optique
- ② Distance de mesure moyenne (typique)
- ③ **Plage de mesure**



- ① Filetage de fixation M4
- ② LED d'état
- ③ Raccordement Ethernet
- ④ Raccordement alimentation électrique
- ⑤ Barrette de raccordement interface B (sorties analogiques, entrées numériques, sorties numériques)
- ⑥ Barrette de raccordement interface A (interface série RS422 / RS232, trigger)
- ⑦ Raccordement du codeur
- ⑧ Raccordement de la fibre optique
- ⑨ Adaptateur du rail porteur

## SICK EN BREF

SICK est l'un des principaux fabricants de capteurs et de solutions de détection intelligents pour les applications industrielles. Notre gamme unique de produits et de services vous fournit tous les outils dont vous avez besoin pour la gestion sûre et efficace de vos processus, la protection des personnes contre les accidents et la prévention des dommages environnementaux.

Nous possédons une vaste expérience dans de nombreux secteurs et connaissons vos processus et vos exigences. Nous sommes en mesure de vous proposer les capteurs intelligents qui répondent parfaitement à vos besoins. Nos solutions systèmes sont testées et améliorées dans des centres d'application situés en Europe, en Asie et en Amérique du Nord afin de satisfaire pleinement nos clients. Cette rigueur a fait de notre entreprise un fournisseur et partenaire de développement fiable.

Nous proposons également une gamme complète de services : les SICK LifeTime Services vous accompagnent tout au long du cycle de vie de vos machines et vous garantissent sécurité et productivité.

**C'est ainsi que nous concevons la détection intelligente.**

## DANS LE MONDE ENTIER, PRÈS DE CHEZ VOUS :

Interlocuteurs et autres sites sur → [www.sick.com](http://www.sick.com)