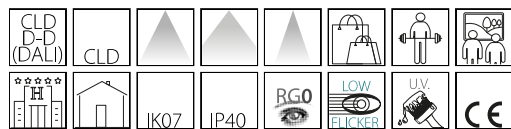


Asso B - Small - DIP SWITCH

Code: 22040834-68

INFORMATIONS GÉNÉRALES



Article	Asso B - Small - DIP SWITCH
Code	22040834-68

DIMENSIONS ET POIDS

Longueur (mm)	170 mm
Largeur (mm)	126 mm
Hauteur (mm)	126 mm
Diamètre (Ø) (mm)	55 mm
Poids (Kg)	0.38 kg

CARACTÉRISTIQUES ÉLECTRIQUES ET CONTRÔLES

Tension (V)	230 V
Fréquence (Hz)	50 Hz
Alimentation	CLD
Facteur de puissance	>0.95
Courant(mA)	350 mA
Classe d'isolation	Classe II
Contrôle et réglage	Aucun

L'éclairage d'intérieur met de plus en plus l'accent sur le bien-être visuel, sur la qualité esthétique et sur l'économie d'énergie. Les nouvelles sources lumineuses à LED assurent un excellent taux d'éclairage et un très bon rendu des couleurs.

Voilà pourquoi Fosnova a élargi sa gamme de produits classiques, comme Asso, en ajoutant des versions de différents formats avec adaptateurs rails, des downlights orientables et des plafonniers, tous équipés de LED High Performance à haute perception visuelle, une toute nouvelle technologie qui uniformise la saturation des couleurs. Les tout nouveaux projecteurs Asso sont parfaits pour toutes les applications où jouent un rôle fondamental les reflets, les transparences, la qualité du blanc et des couleurs.

Une gamme complète de luminaires pour apporter la bonne solution d'éclairage à tous les intérieurs. Un seul corps peut inclure plusieurs types d'optiques et des LED de différente puissance pour maintenir la continuité esthétique, tout en diversifiant l'intensité lumineuse. Ces qualités en font un appareil d'exception pour le commerce de détail, l'éclairage architectural et les musées.

Gradation par DIP switch : le luminaire est équipé d'un driver avec DIP switch intégré pour régler le courant de sortie. Il est ainsi possible de choisir le flux lumineux idéal pour chaque projet d'éclairage.

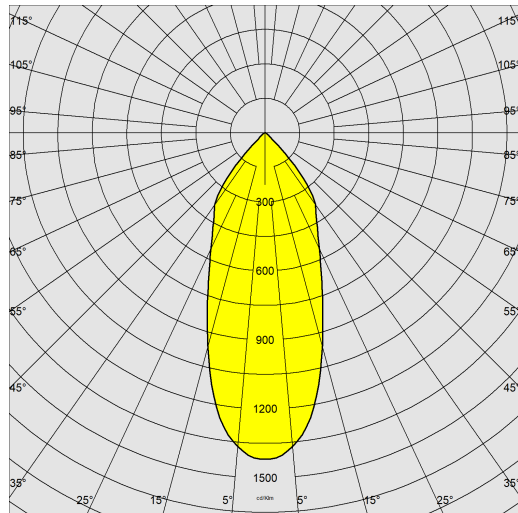
La tension de pilotage de la LED peut être sélectionnée pour donner toujours la puissance lumineuse adéquate au projet. Une tension plus basse augmente l'efficacité et, par conséquent, l'économie d'énergie, tandis qu'une tension supérieure illumine plus et permet donc d'utiliser moins d'appareils.



Asso B - Small - DIP SWITCH

Code: 22040834-68

DONNÉES PHOTOMÉTRIQUES



Source lumineuse	LED COB
CRI	>80
Flux lumineux (sortant) (lm)	1499 lm
Puissance absorbée (totale) (W)	14 W
CCT	4000 K
Efficacité lumineuse (lm/W)	107 lm/W
Low Flicker	luminaire avec flicker très limité : lumière uniforme pour une plus grande sécurité visuelle.
Angle faisceaux lumineux (°)	40 °
Maintien du flux lumineux LED	50000 hr, L 80, B 20

CARACTÉRISTIQUES MÉCANIQUES

Résistance aux chocs mécaniques (IK)	IK07
IP	40



Asso B - Small - DIP SWITCH

Code: 22040834-68

MATÉRIAUX ET COULEURS

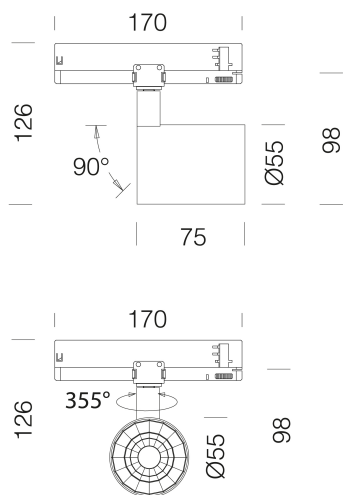
Corps	aluminium moulé sous pression.
Optique	aluminium glacé haute performance, anti-éblouissement.
Peinture	poudre à base de résine époxy-polyester résistante aux rayons UV.
Couleur	Noir
Matériel	adaptateur universel.
Avertissements	version gradable DALI -1241 et -6841 à utiliser avec rail OMNITRACK PLUS.

NORMES ET CONFORMITÉ

Classe de sécurité photobiologique	RG0
Marquages et essais	CE
Normes de référence	NF EN 60598-1. Degré de protection selon la norme NF EN 60529.
Étiquette-énergie	D

GARANTIE

Garantie après-vente	5 yr
----------------------	------



TÉLÉCHARGEMENT

MONTAGES

[InstructionsMontage Dip switch 0523.pdf](#)

[InstructionsMontage ASSO A-B rev7.pdf](#)

DESSINS

[BIM Asso B - Small - 20201005.zip](#)

[DessinTechnique absmall.dxf](#)



Asso B - Small - DIP SWITCH

Code	Alimentation	Kg	Couleur	Les LED	WTot	K - Lumen Output - CRI – Degrés	
22040810-00	CLD	0,65	blanc	350	14	3	000K - 1 478lm - CRI>80 - 20°
22040810-00	CLD	0,65	blanc	250	10	3	000K - 1 110lm - CRI>80 - 20°
22040810-00	CLD	0,65	blanc	300	12	3	000K - 1 294lm - CRI>80 - 20°
22040830-00	CLD	0,65	noir	350	14	3	000K - 1 478lm - CRI>80 - 20°
22040830-00	CLD	0,65	noir	250	10	3	000K - 1 110lm - CRI>80 - 20°
22040830-00	CLD	0,65	noir	300	12	3	000K - 1 294lm - CRI>80 - 20°
22040810-68	CLD	0,65	blanc	350	14	4	000K - 1 556lm - CRI>80 - 20°
22040810-68	CLD	0,65	blanc	250	10	4	000K - 1 169lm - CRI>80 - 20°
22040810-68	CLD	0,65	blanc	300	12	4	000K - 1 362lm - CRI>80 - 20°
22040830-68	CLD	0,65	noir	350	14	4	000K - 1 556lm - CRI>80 - 20°
22040830-68	CLD	0,65	noir	250	10	4	000K - 1 169lm - CRI>80 - 20°
22040830-68	CLD	0,65	noir	300	12	4	000K - 1 362lm - CRI>80 - 20°
22040812-00	CLD	0,65	blanc	350	14	3	000K - 1 492lm - CRI>80 - 28°
22040812-00	CLD	0,65	blanc	250	10	3	000K - 1 120lm - CRI>80 - 28°
22040812-00	CLD	0,65	blanc	300	12	3	000K - 1 306lm - CRI>80 - 28°
22040832-00	CLD	0,65	noir	350	14	3	000K - 1 492lm - CRI>80 - 28°
22040832-00	CLD	0,65	noir	250	10	3	000K - 1 120lm - CRI>80 - 28°
22040832-00	CLD	0,65	noir	300	12	3	000K - 1 306lm - CRI>80 - 28°
22040812-68	CLD	0,65	blanc	350	14	4	000K - 1 571lm - CRI>80 - 28°
22040812-68	CLD	0,65	blanc	250	10	4	000K - 1 180lm - CRI>80 - 28°
22040812-68	CLD	0,65	blanc	300	12	4	000K - 1 375lm - CRI>80 - 28°
22040832-68	CLD	0,65	noir	350	14	4	000K - 1 571lm - CRI>80 - 28°
22040832-68	CLD	0,65	noir	250	10	4	000K - 1 180lm - CRI>80 - 28°
22040832-68	CLD	0,65	noir	300	12	4	000K - 1 375lm - CRI>80 - 28°
22040814-00	CLD	0,65	blanc	350	14	3	000K - 1 424lm - CRI>80 - 40°
22040814-00	CLD	0,65	blanc	250	10	3	000K - 1 070lm - CRI>80 - 40°
22040814-00	CLD	0,65	blanc	300	12	3	000K - 1 247lm - CRI>80 - 40°
22040834-00	CLD	0,65	noir	350	14	3	000K - 1 424lm - CRI>80 - 40°
22040834-00	CLD	0,65	noir	250	10	3	000K - 1 070lm - CRI>80 - 40°
22040834-00	CLD	0,65	noir	300	12	3	000K - 1 247lm - CRI>80 - 40°
22040814-68	CLD	0,65	blanc	350	14	4	000K - 1 499lm - CRI>80 - 40°
22040814-68	CLD	0,65	blanc	250	10	4	000K - 1 126lm - CRI>80 - 40°
22040814-68	CLD	0,65	blanc	300	12	4	000K - 1 312lm - CRI>80 - 40°
22040834-68	CLD	0,65	noir	350	14	4	000K - 1 499lm - CRI>80 - 40°
22040834-68	CLD	0,65	noir	250	10	4	000K - 1 126lm - CRI>80 - 40°
22040834-68	CLD	0,65	noir	300	12	4	000K - 1 312lm - CRI>80 - 40°
22040816-00	CLD	0,65	blanc	350	14	3	000K - 1 436lm - CRI>80 - 60°
22040816-00	CLD	0,65	blanc	250	10	3	000K - 1 078lm - CRI>80 - 40°

Asso B - Small - DIP SWITCH

22040816-00	CLD	0,65	blanc	300	12	3	000K - 1	257lm - CRI>80 - 60°
22040836-00	CLD	0,65	noir	350	14	3	000K - 1	436lm - CRI>80 - 60°
22040836-00	CLD	0,65	noir	250	10	3	000K - 1	078lm - CRI>80 - 40°
22040836-00	CLD	0,65	noir	300	12	3	000K - 1	257lm - CRI>80 - 60°
22040816-68	CLD	0,65	blanc	350	14	4	000K - 1	512lm - CRI>80 - 60°
22040816-68	CLD	0,65	blanc	250	10	4	000K - 1	136lm - CRI>80 - 60°
22040816-68	CLD	0,65	blanc	300	12	4	000K - 1	324lm - CRI>80 - 60°
22040836-68	CLD	0,65	noir	350	14	4	000K - 1	512lm - CRI>80 - 60°
22040836-68	CLD	0,65	noir	250	10	4	000K - 1	136lm - CRI>80 - 60°
22040836-68	CLD	0,65	noir	300	12	4	000K - 1	324lm - CRI>80 - 60°