

TR 611 top2 24V

N° de réf.: 6114100

theben

Contrôle du temps et de la lumière
Horloges programmables digitales



Caractéristiques techniques

	TR 611 top2 24V
Tension d'alimentation	12 - 24 V UC
Fréquence	50 - 60 Hz
Largeur	2 modules
Type de montage	Rail DIN
Type de contact	Inverseur
Sortie de commutation	Indépendant des phases
Distance d'ouverture	< 3 mm
Programme	Programme hebdomadaire
Fonctions de programme	MARCHE / ARRÊT, Impulsion, Cycle
Nombre de canaux	1
Entrées externes	1
Nombre d'emplacements de mémoire	84
Réserve de mémoire	10 Années
Puissance de commutation à 250 V AC, cos φ = 1	16 A
Puissance de commutation à 250 V AC, cos φ = 0,6	2 A
Charge de lampes à incand.	1400 W
Charge de lampes halogènes	300 W
Lampes fluocompactes	30 W

	TR 611 top2 24V
Lampe LED < 2 W	6 W
Lampe LED 2-8 W	20 W
Lampe LED > 8 W	25 W
Puissance de commutation min.	ca. 10 mA
Période de commutation minimale	1 s
Précision de marche à 25 °C	typique ± 0,25 s/jour (quartz)
Base de temps	Quartz
Consommation stand-by	~0,3 W
Carte mémoire comprise dans la livraison	✓
Type de raccordement	Bornes à ressort DuoFix
Affichage	LCD
Éléments de commande	4 touches à impulsion
Matériaux du boîtier et d'isolation	Thermoplastiques auto-extinguibles résistant aux hautes températures
Indice de protection	IP 20
Classe de protection	II selon EN 60 730-1
Tension	12-24 V UC
Température ambiante	-30°C ... 55°C

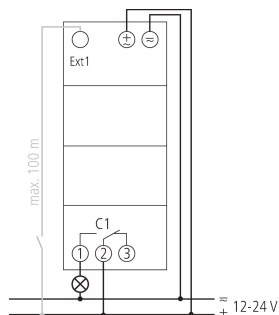
Sous réserve de modifications ou d'erreurs
Pour plus d'informations, consulter : www.theben.fr/produit/6114100
Les données de charge sont déterminées avec des illuminants sélectionnés à titre d'exemple et sont donc des données typiques.
Le nombre de programmes disponibles est de 84.

TR 611 top2 24V

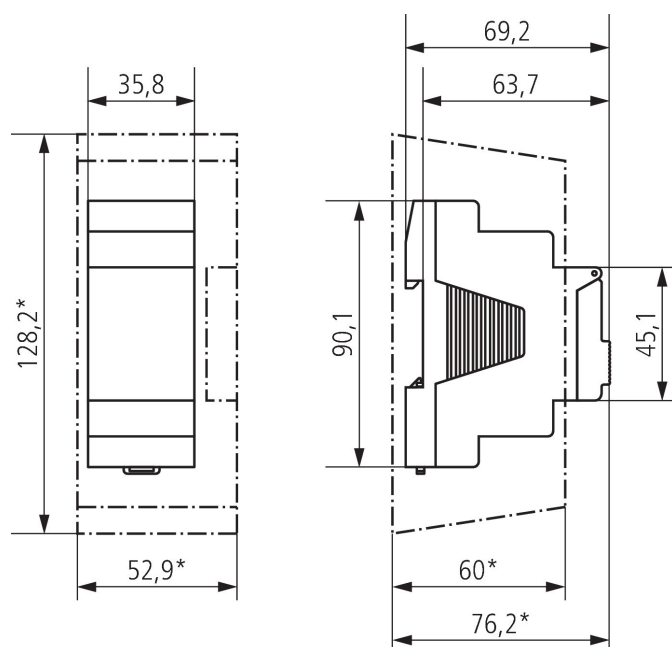
N° de réf.: 6114100

theben

Schémas de raccordement



Plans d'encombrement



Accessoires

Cache-borne 35 mm

N° de réf.: 9070064



Kit de programmation OBELISK top2/3

N° de réf.: 9070409



Carte mémoire OBELISK top2

N° de réf.: 9070404



Bride pour montage encastré

N° de réf.: 9070001



Sous réserve de modifications ou d'erreurs

Pour plus d'informations, consulter: www.theben.fr/produit/6114100

Les données de charge sont déterminées avec des illuminants sélectionnés à titre d'exemple et sont donc des données typiques en raison du grand nombre de produits disponibles.

25/02/2024

Page 2 de 2