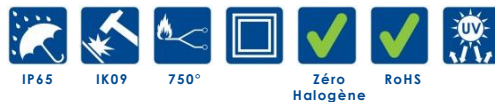


PABLO Tableaux modulaires étanches IP65

Une gamme complète de tableaux étanches IP65 pour :

- la protection et répartition des circuits
 - la protection des personnes
 - les commandes et contrôles dans les environnements requérant une étanchéité accrue à l'eau et à la poussière
- Les tableaux sont soumis à la NF C 15-100. Cette norme renvoie au guide d'utilisation NF C 15-103 qui détermine le choix des matériels électriques en fonction des influences externes.

DESCRIPTIF TECHNIQUE


Matière première	PS CHOC sans halogène et sans plomb
Couleur	Gris RAL 7035
UV	Excellente tenue aux UV
Tenue aux températures	De -25°C à +60°C
Modularité	Profilé réglable en hauteur et en profondeur
Porte	<ul style="list-style-type: none"> ▪ 2 points de fermeture (serrure à clé en option) ▪ Ouverture > à 180° ▪ Réversible par retournement du capot ▪ Livrée filmée
Fond	<ul style="list-style-type: none"> ▪ Symétrique ▪ Entrées multiples pour presse-étoupes PG et ISO
Plastron	Plastron clipsable amovible
Configuration	<ul style="list-style-type: none"> ▪ Nombre de rangées : 1 ▪ Nombre de modules par rangée : 12+1 ▪ Nombre de modules total : 13

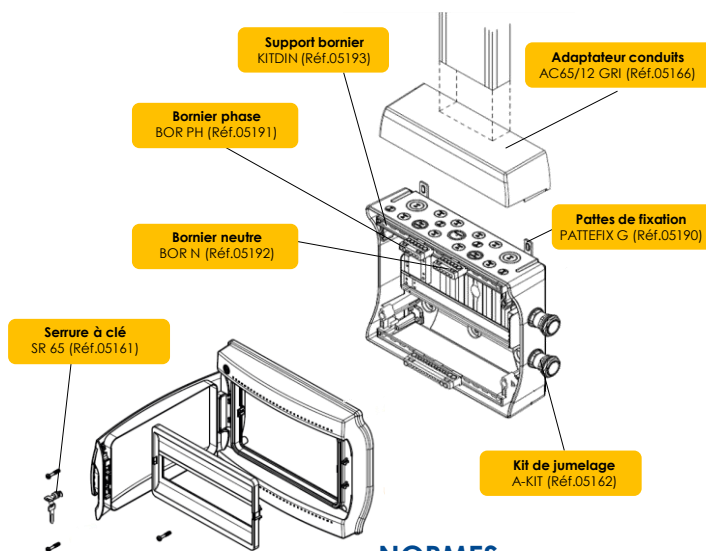
Equipements fournis

- 1 support bornier de terre
- 1 bornier de terre
- 1 obturateur 4 modules
- 5 bouchons de classe 2 (double isolation)

EQUIPEMENTS

Pattes de fixation	Serrure à clé	Adaptateur conduit	Plastron plein	Kit support borniers
PATTEFIX G	SR 65	AC	PP	KITDIN
05190	05161	05166	05197	05193

Bornier phase 1X35 + 5X25	Bornier neutre 1X35 + 5X25	Rehausse rail DIN	Kit de jumelage	Obturateur 6 modules
BOR PH	BOR N	RG	A-KIT	OBTUR 6M G
05191	05192	05163	05162	05196


NORMES

 Certifiée norme EN 62208
 Certifiée IMQ

Expert en cheminement de l'énergie



IP65



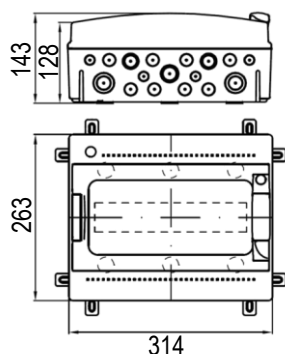
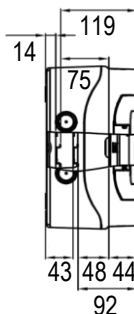
IK09



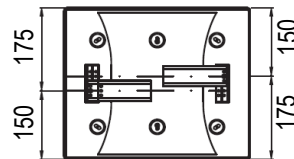
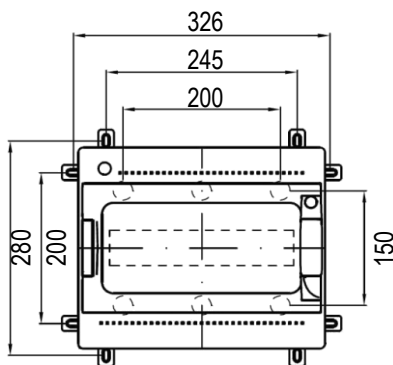
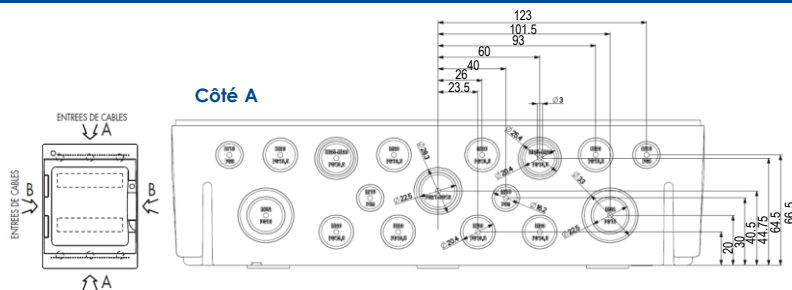
750°


 Zéro
Halogène

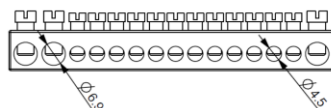

RoHS


SCHEMAS ET COTES (mm)
Dimensions

Réglages des profilés


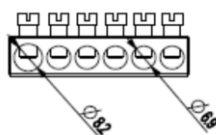
119 et 92 : distance entre le profilé et la porte
75 et 48 : distance entre le profilé et le plastron modulaire
44 : distance entre le plastron modulaire et la porte

Réglages des profilés (entraxe)

Entraxes de fixation

Prédécoupes des entrées de câbles


Type	Côté A						Côté B		
	M50 PG29	M32 PG16	M25 M20 PG13,5	M20 PG21	M20 PG13,5	M16 PG9	M21 PG16	M32 M25	M20 M16 PG9
Nombre	-	2	2	-	8	4	1	2	-

Bornier de terre

Entrées borniers à vis

Section	1,5 à 10 mm ²	6 à 25 mm ²
Nombre	12	3

Bornier phase ou neutre

Entrées borniers

Section	35 mm ²	25mm ²
Nombre	1	5

Kit de jumelage A-KIT
