

# CHARX T1HBI12-1AC48DC250-2,0M1 - Prise de raccordement côté véhicule



1210902

<https://www.phoenixcontact.com/fr/produits/1210902>

Veillez tenir compte du fait que les données affichées dans ce document PDF proviennent de notre catalogue en ligne. Vous trouverez les données complètes dans la documentation utilisateur. Nos conditions générales d'utilisation des téléchargements sont applicables.



CHARX connect universal, Prise de raccordement côté véhicule, pour la recharge en courant alternatif (AC) et en courant continu (DC), CCS type 1, CEI 62196-2, CEI 62196-3, 250 A / 1000 V (DC), 48 A / 250 V (AC), Fils individuels, longueur: 2 m, actionneur de verrouillage: 12 V, 4 pôles, Montage sur les parois avant et arrière, M6, boîtiers: noir, Pour les contacts DC et AC, un cache de protection est fourni.

## Description du produit

Prise côté véhicule pour la charge en courant alternatif (AC) et en courant continu (DC), compatible avec les connecteurs de charge côté véhicule de type 1 AC et CCS (EVSE), à installer sur les véhicules électriques (EV).

## Avantages

- Gamme de produits complète
- Taille homogène, peu encombrante de l'espace de montage et des points de vissage de toutes les prises côté véhicule de Phoenix Contact
- Conception et production conformes aux normes de l'industrie automobile IATF 16949 et ISO 9001
- Verrouillage intégré pendant la charge
- Déverrouillage manuel d'urgence de l'actionneur de verrouillage
- Protection contre les projections d'eau et contre la saleté, grâce à un indice de protection élevé

## Données commerciales

Référence	1210902
Conditionnement	1 Unité(s)
Commande minimum	1 Unité(s)
Clé de vente	XWCAIB
Product key	XWCAIB
GTIN	4063151281267
Poids par pièce (emballage compris)	7 $\square$ 120 g
Poids par pièce (hors emballage)	6 $\square$ 860 g
Numéro du tarif douanier	85444290
Pays d'origine	DE

# CHARX T1HBI12-1AC48DC250-2,0M1 - Prise de raccordement côté véhicule



1210902

<https://www.phoenixcontact.com/fr/produits/1210902>

## Caractéristiques techniques

### Remarques

Généralités	Pour les contacts DC et AC, un cache de protection est fourni.
-------------	--

### Propriétés du produit

Type de produit	Prise de raccordement côté véhicule
Gamme de produits	CHARX connect universal
Application	pour la recharge en courant alternatif (AC) et en courant continu (DC) à installer sur les véhicules électriques
Technologie	Combined Charging System
Norme de charge	CCS type 1
Mode charge	Mode 2, 3, 4

### Propriétés électriques

Nature de la transmission de signaux	Modulation d'impulsions en largeur avec communication powerline modulée selon ISO/IEC 15118 / DIN SPEC 70121
Remarque concernant la connectique	Raccordement serti, non séparable
Résistance d'isolement	> 200 MΩ
Détrompage	2,7 kΩ (entre PE et CS)
Mesure de la température	Contacts DC : 2x PT1000 (DIN EN 60751)
Surveillance de la température	Contacts AC : chaîne PTC (DIN EN 60738-1)
Type de courant de charge	AC monophasé
Puissance de charge	12 kW
Courant de charge	48 A
Type de courant de charge	DC
Puissance de charge	250 kW
Courant de charge	250 A

### Contact de puissance

Nombre	5 (L1, N, PE, DC+, DC-)
Tension de référence	250 V AC 1000 V DC
Courant de référence	48 A AC 250 A DC

### Contact de signalisation

Nombre	2 (CP, CS)
Tension de référence	30 V AC
Courant de référence	2 A

### Capteurs de température (Chaîne PTC)

Type de capteur	Chaîne PTC
-----------------	------------

# CHARX T1HBI12-1AC48DC250-2,0M1 - Prise de raccordement côté véhicule



1210902

<https://www.phoenixcontact.com/fr/produits/1210902>

Normes/Prescriptions	DIN EN 60738-1
Emplacement de pose	Capteur sur les contacts AC
Plage de mesure_résistance	790 Ω ... 1420 Ω
Résistance	max. 1200 Ω ±5 K
Température ambiante	-40 °C ... 130 °C (Fonctionnement)

## Capteurs de température (Pt 1000)

Type de capteur	Pt 1000
Normes/Prescriptions	DIN EN 60751
Emplacement de pose	2 capteurs sur les contacts DC

## Actionneur de verrouillage

Tension de service	12 V
Remarque nombre de pôle	4 pôles
Position de l'actionneur de verrouillage	en haut au milieu

## Actionneur de verrouillage

Tension de service	12 V
Remarque nombre de pôle	4 pôles
Position de l'actionneur de verrouillage	en haut au milieu
Plage de tension d'alimentation possible du moteur	9 V ... 16 V
Tension maximale de détection du verrouillage	12 V
Courant du moteur typique au moment du verrouillage	0,25 A
Courant inverse du moteur	max. 1,5 A
Durée de connexion max. avec courant inverse	1 s
Durée d'ajustement recommandée	600 ms
Temps de pause après une course d'entrée ou de sortie	3 s
Durée de vie en service des cycles d'enfichage	> 10000 cycles
Détection de verrouillage	disponible
Déverrouillage de secours mécanique	disponible
Température ambiante (fonctionnement)	-40 °C ... 80 °C

## Dimensions

Largeur	117,6 mm
Hauteur	90 mm
Profondeur	117,6 mm

## Indications sur les matériaux

Coloris (Boîtiers)	noir (9005)
Coloris (Modèle d'enfichage)	noir (9005)
Matériau (Boîtier)	Plastique
Matériau (Surface des contacts)	Argent

## Câble/conducteur

# CHARX T1HBI12-1AC48DC250-2,0M1 - Prise de raccordement côté véhicule



1210902

<https://www.phoenixcontact.com/fr/produits/1210902>

Longueur du câble	2 m
Type de câble	Fils individuels
Fil, section	95,00 mm <sup>2</sup>

## Fils individuels AC

Longueur du câble	2 m
Structure de câble	2 x 6 mm <sup>2</sup>
Fil, matériau	Silicone
Fil, coloris	OG
Diamètre extérieur du câble	12,6 mm ±0,2 mm
Résistance de la ligne	≤ 3,2 Ω/km

## Fils uniques DC

Longueur du câble	2 m
Structure de câble	2 x 95 mm <sup>2</sup>
Fil, matériau	Silicone
Fil, coloris	OG
Diamètre extérieur du câble	20,6 mm ±0,3 mm
Résistance de la ligne	≤ 0,196 Ω/km

## Fil unique PE

Longueur du câble	2 m
Structure de câble	1 x 25 mm <sup>2</sup>
Fil, matériau	Silicone
Fil, coloris	GN/YE
Diamètre extérieur du câble	8,6 mm ±0,1 mm
Résistance de la ligne	≤ 0,743 Ω/km

## Fils individuels actionneur de verrouillage

Longueur du câble	1,5 m
Structure de câble	4 x 0,5 mm <sup>2</sup>
Fil, matériau	PVC
Fil, coloris	BU/RD, BU/GN, BU/YE, BU/BN
Diamètre extérieur du câble	1,6 mm ±0,20 mm
Résistance de la ligne	≤ 37,1 Ω/m

## Fils uniques capteurs de température PTC

Longueur du câble	1 m
Structure de câble	5 x 0,5 mm <sup>2</sup>
Fil, coloris	BN/GY BN/YE/GN
Diamètre extérieur du câble	1,6 mm ±0,20 mm
Résistance de la ligne	≤ 37,1 Ω/m

## Fils uniques capteurs de température Pt 1000

# CHARX T1HBI12-1AC48DC250-2,0M1 - Prise de raccordement côté véhicule



1210902

<https://www.phoenixcontact.com/fr/produits/1210902>

Longueur du câble	1 m
Structure de câble	3 x 0,5 mm <sup>2</sup>
Fil, matériau	PVC
Fil, coloris	BN
	GN
	YE
Diamètre extérieur du câble	1,6 mm ±0,20 mm
Résistance de la ligne	≤ 37,1 Ω/m

## Fils uniques communication

Longueur du câble	1 m
Structure de câble	2 x 0,5 mm <sup>2</sup>
Fil, matériau	PVC
Fil, coloris	BK
	WH
Diamètre extérieur du câble	1,6 mm ±0,20 mm
Résistance de la ligne	≤ 37,1 Ω/m

## Propriétés mécaniques

### Caractéristiques mécaniques

Cycles d'enfichage	> 10000
Force d'enfichage	< 100 N
Force de retrait	< 100 N

## Conditions environnementales et de durée de vie

### Conditions ambiantes

Indice de protection (Prise côté véhicule)	IP55 (Branché et opérationnel, l'indice de protection est garanti uniquement si les deux éléments de connexion sont des produits d'origine de Phoenix Contact ou des équivalents conformes aux normes requises.)
	IP67 (Périmètre intérieur de la prise de raccordement côté véhicule)
Température ambiante (fonctionnement)	-40 °C ... 60 °C
Température ambiante (stockage/transport)	-40 °C ... 85 °C
Altitude	4000 m (au-dessus du niveau de la mer)

## Normes et spécifications

### Normes

Normes/Prescriptions	CEI 62196-2
	CEI 62196-3
	SAE J1772

## Montage

# CHARX T1HBI12-1AC48DC250-2,0M1 - Prise de raccordement côté véhicule



1210902

<https://www.phoenixcontact.com/fr/produits/1210902>

Type de montage	Montage sur les parois avant et arrière (Inclinaison possible à l'avant de 0 à 90 °)
Diamètre perçage de fixation	6,70 mm (ø)
Vis de fixation	M6
Vis fournies	aucun

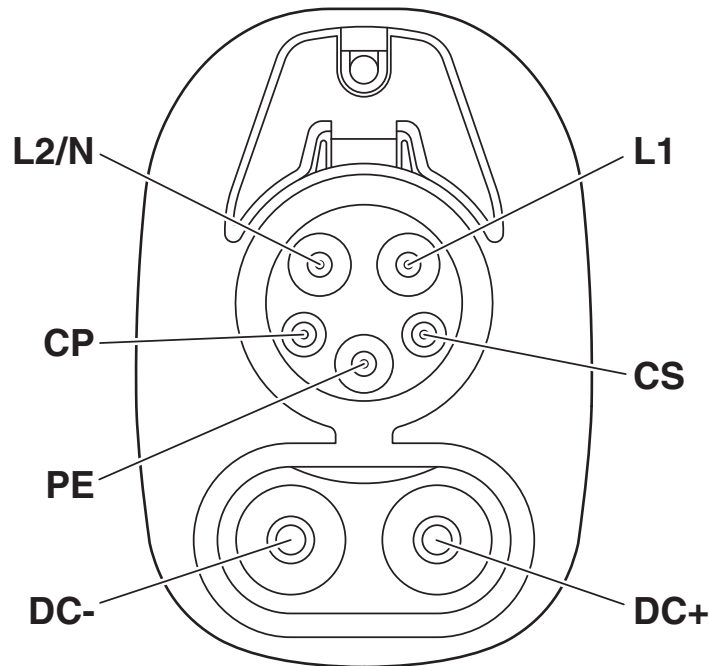
# CHARX T1HBI12-1AC48DC250-2,0M1 - Prise de raccordement côté véhicule

1210902

<https://www.phoenixcontact.com/fr/produits/1210902>

## Dessins

Dessin de la connexion



Nombre de pôles prises côté véhicule

Dessin schématique

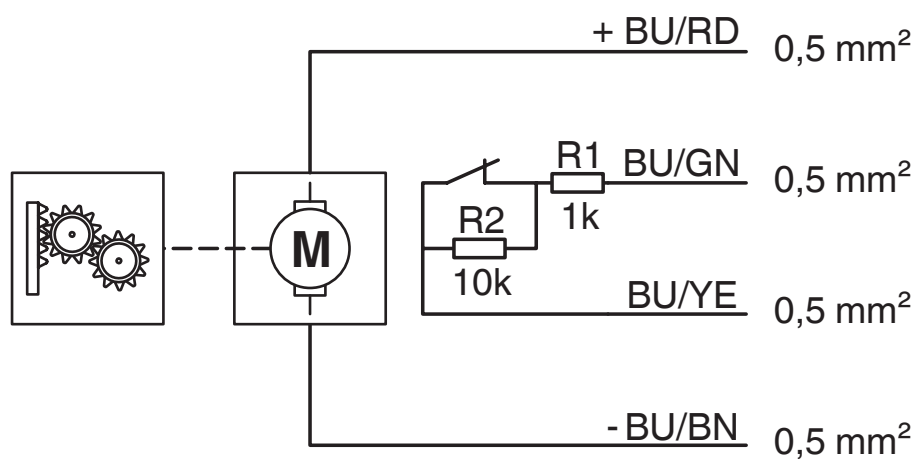


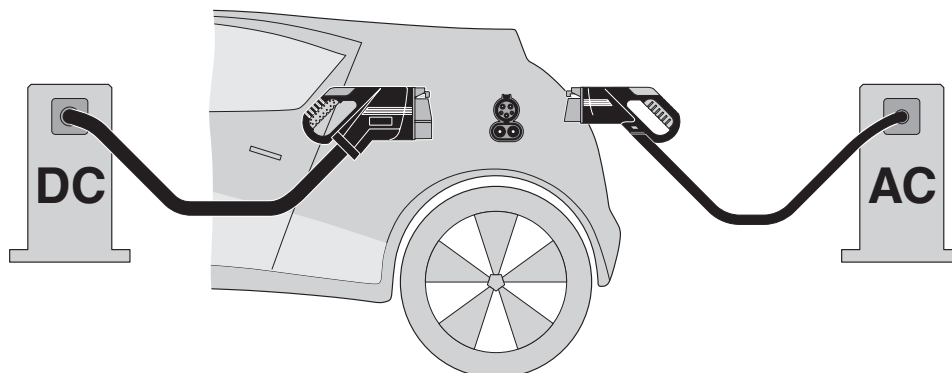
Schéma fonctionnel de l'actionneur de verrouillage

# CHARX T1HBI12-1AC48DC250-2,0M1 - Prise de raccordement côté véhicule

1210902

<https://www.phoenixcontact.com/fr/produits/1210902>

Dessin schématique



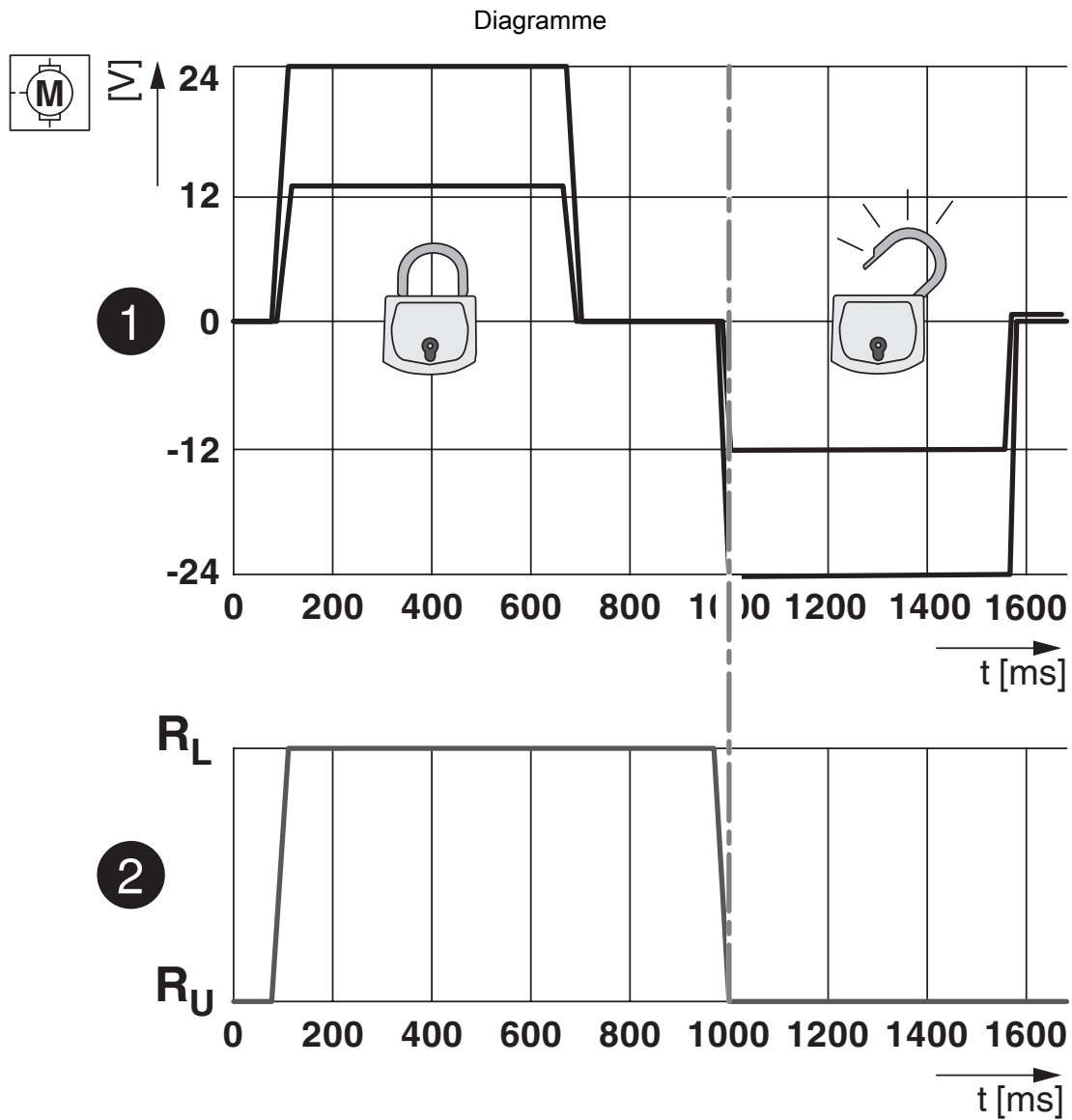
Principe du Système de Charge Combiné (CCS) - Système de charge enfichable, conforme à la norme, destiné aux véhicules, compatible à la fois avec la recharge conventionnelle en courant alternatif (CA) et avec la recharge rapide en courant continu (CC). Les deux connecteurs de charge du véhicule conviennent à l'entrée CCS du véhicule.



# CHARX T1HBI12-1AC48DC250-2,0M1 - Prise de raccordement côté véhicule

1210902

<https://www.phoenixcontact.com/fr/produits/1210902>



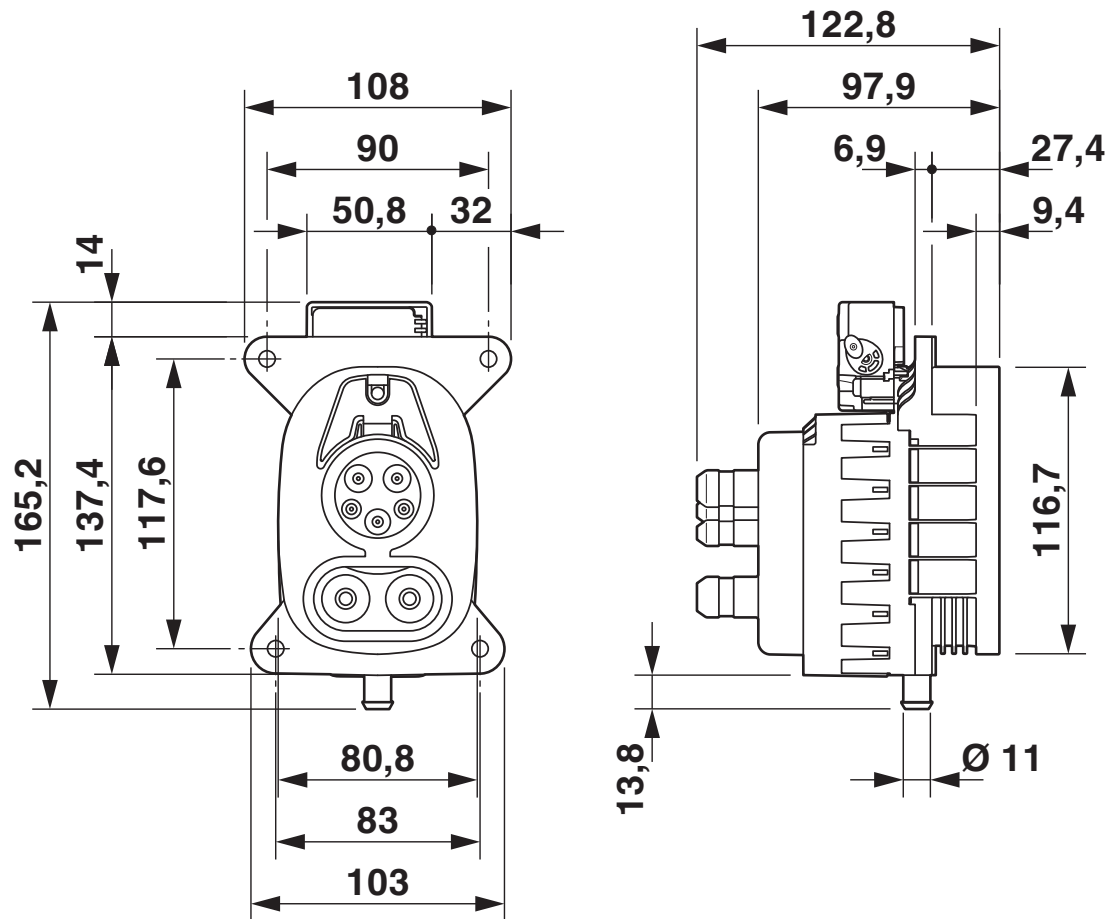
États de verrouillage de l'actionneur de verrouillage

# CHARX T1HBI12-1AC48DC250-2,0M1 - Prise de raccordement côté véhicule

1210902

<https://www.phoenixcontact.com/fr/produits/1210902>

Dessin coté



Dessin coté

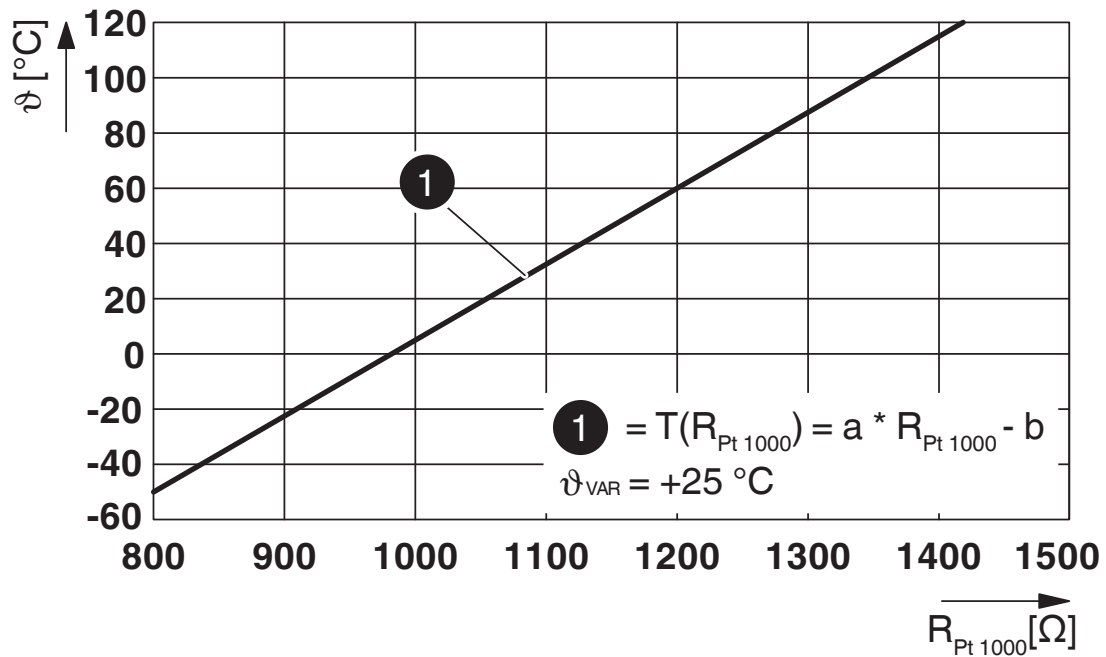
# CHARX T1HBI12-1AC48DC250-2,0M1 - Prise de raccordement côté véhicule



1210902

<https://www.phoenixcontact.com/fr/produits/1210902>

Diagramme



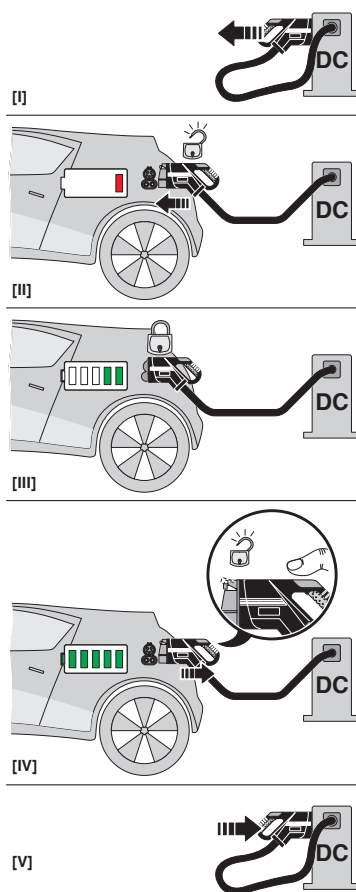
Courbe caractéristique Pt 1000 à une température ambiante de 25° C pour la surveillance de la température sur les contacts DC

# CHARX T1HBI12-1AC48DC250-2,0M1 - Prise de raccordement côté véhicule

1210902

<https://www.phoenixcontact.com/fr/produits/1210902>

## Dessin schématique



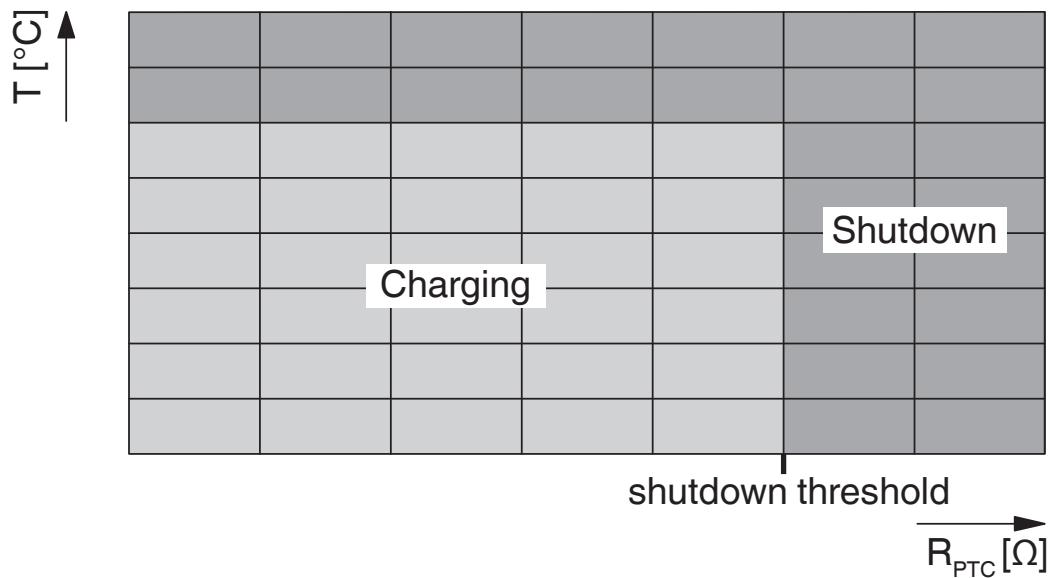
Notice d'utilisation

# CHARX T1HBI12-1AC48DC250-2,0M1 - Prise de raccordement côté véhicule

1210902

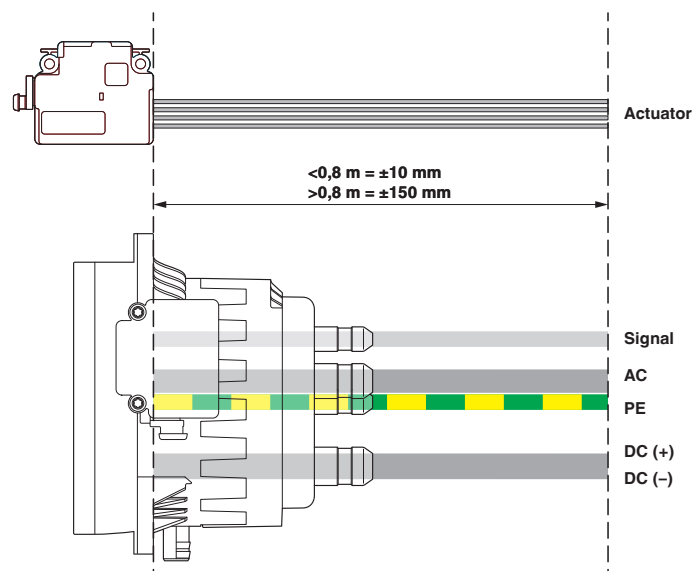
<https://www.phoenixcontact.com/fr/produits/1210902>

Dessin schématique



Plage de résistance des capteurs de température des contacts AC

Dessin coté



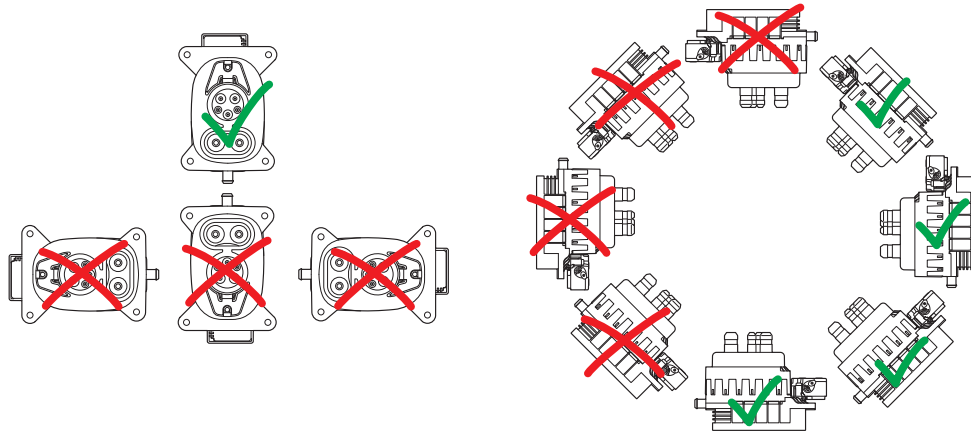
Points de référence pour la mesure de la longueur des câbles

# CHARX T1HBI12-1AC48DC250-2,0M1 - Prise de raccordement côté véhicule

1210902

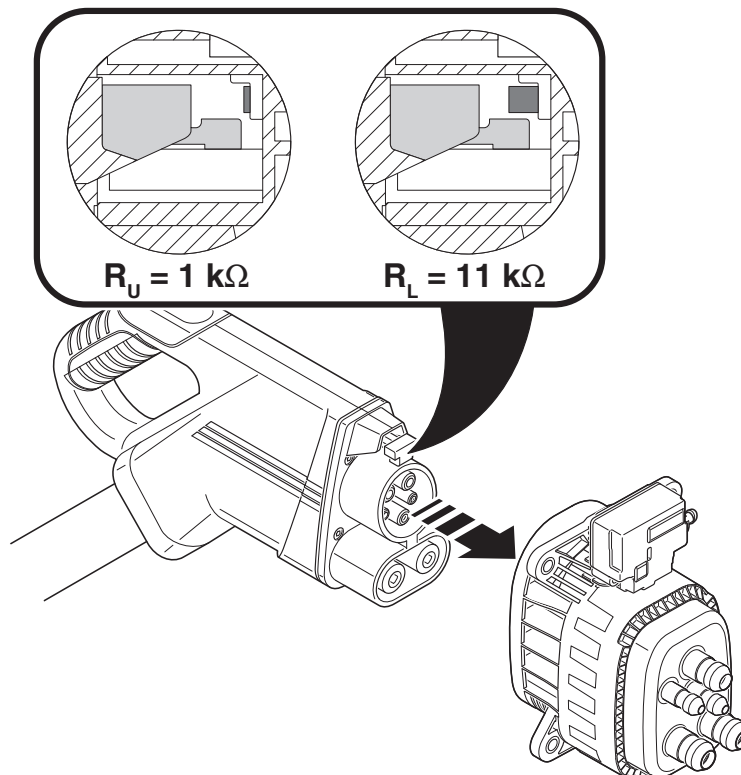
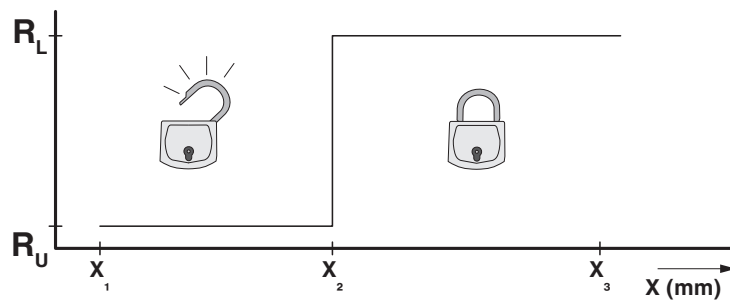
<https://www.phoenixcontact.com/fr/produits/1210902>

Dessin de la connexion



Positions de montage

Dessin de la connexion



Détection pour connecteur mâle de véhicule

# CHARX T1HBI12-1AC48DC250-2,0M1 - Prise de raccordement côté véhicule



1210902

<https://www.phoenixcontact.com/fr/produits/1210902>

## Homologations

📄 To download certificates, visit the product detail page: <https://www.phoenixcontact.com/fr/produits/1210902>



**cULus Recognized**

Identifiant de l'homologation: E473195-20210730

# CHARX T1HBI12-1AC48DC250-2,0M1 - Prise de raccordement côté véhicule



1210902

<https://www.phoenixcontact.com/fr/produits/1210902>

## Classifications

### ECLASS

ECLASS-11.0	27144706
ECLASS-12.0	27144706
ECLASS-13.0	27144706

### ETIM

ETIM 9.0	EC002898
----------	----------



# CHARX T1HBI12-1AC48DC250-2,0M1 - Prise de raccordement côté véhicule



1210902

<https://www.phoenixcontact.com/fr/produits/1210902>

## Conformité environnementale

REACH SVHC	Lead 7439-92-1
	DOTE 15571-58-1
	Dechlorane Plus
China RoHS	Période d'utilisation conforme (EFUP) : 10 ans ;
	Vous trouverez des informations sur les substances dangereuses dans la déclaration du fabricant dans l'onglet « Téléchargements »

# CHARX T1HBI12-1AC48DC250-2,0M1 - Prise de raccordement côté véhicule



1210902

<https://www.phoenixcontact.com/fr/produits/1210902>

## Accessoires

### CHARX T1HBI-DUST-COVER-SET - Capot de protection

1305482

<https://www.phoenixcontact.com/fr/produits/1305482>



CHARX connect universal, Capot de protection, Accessoires, pour prise côté véhicule, CCS type 1, Montage par enfichage, boîtiers: noir

### CHARX T1HI-ELOCK12V - Verrouillage

1331528

<https://www.phoenixcontact.com/fr/produits/1331528>



CHARX connect universal, Verrouillage, Accessoires, à brancher aux prises côté véhicule, Type 1, CEI 61851-1, Fils individuels, longueur: 1 m, actionneur de verrouillage: 12 V, 4 pôles

Phoenix Contact 2024 © - Tous droits réservés

<https://www.phoenixcontact.com>

PHOENIX CONTACT SAS

52 Boulevard de Beaubourg Emerainville

77436 Marne La Vallée Cedex 2 France

+33 (0) 1 60 17 98 98

[documentation@phoenixcontact.fr](mailto:documentation@phoenixcontact.fr)