



Principales

| | |
|---|--|
| Gamme de produits | Altivar Process ATV600 |
| Fonction produit | Variateur de vitesse |
| Application spécifique du produit | Process et Utilités |
| Nom de l'appareil | ATV630 |
| Variante | Version standard |
| Destination du produit | Moteurs asynchrones Moteurs synchrones |
| Filtre CEM | Sans filtre CEM |
| Degré de protection IP | IP21 se conformer à IEC 61800-5-1 IP21 se conformer à CEI 60529 |
| Degré de protection | UL type 1 se conformer à UL 508C |
| Type de refroidissement | Convection forcée |
| Fréquence d'alimentation | 50...60 Hz - 5...5 % |
| [Us] tension d'alimentation | 200...240 V - 15...10 % |
| Puissance moteur kW | 0,75 kW (surcharge faible) 0,37 kW (surcharge importante) |
| Puissance moteur hp | 1 Hp surcharge faible 0,5 hp surcharge importante |
| Courant de ligne | 3 A à 200 V (surcharge faible) 2,6 A à 240 V (surcharge faible) 1,7 A à 200 V (surcharge importante) 1,5 A à 240 V (surcharge importante) |
| Courant de court-circuit présumé de ligne | 50 kA |
| Puissance apparente | 1,1 KVA à 240 V (surcharge faible) 0,6 kVA à 240 V (surcharge importante) |
| Courant de sortie permanent | 4,6 A à 4 kHz pour surcharge faible 3,3 A à 4 kHz pour surcharge importante |
| Courant transitoire maximum | 5,1 A pendant 60 s (surcharge faible) 5 A pendant 60 s (surcharge importante) |
| Profil de commande pour moteur asynchrone | Couple variable Couple constant Couple optimisé |
| Profil contrôle moteur synchrone | Moteur à aimant permanent Moteur synchrone à réluctance |
| Fréquence de sortie | 0,0001...0,5 kHz |
| Fréquence de sortie du variateur de vitesse | 0,1...599 Hz |
| Fréquence de découpage nominale | 4 kHz |
| Fréquence de commutation | 2...12 kHz ajustable 4...12 kHz avec |
| Fonction de sécurité | STO (suppression sûre du couple) SIL 3 |
| Type d'entrée numérique | 16 vitesses programmées |

| | |
|----------------------------|--|
| Protocole de communication | Modbus TCP Modbus série Ethernet |
| Carte d'options | Position A: module de communication, Profibus DP V1 Position A: module de communication, Profinet Position A: module de communication, DeviceNet Position A: module de communication, Modbus TCP/EtherNet/IP Position A: module de communication, chaînage CANopen RJ45 Position A: module de communication, CANopen SUB-D 9 Position A: module de communication, CANopen bornes à vis Position A/position B: module d'extension E/S digital et analogique Position A/position B: module d'extension relais Position A: module de communication, Ethernet IP/Modbus TCP/MD-Link Module de communication, BACnet MS/TP Module de communication, Ethernet Powerlink |

Complémentaires

| | |
|--|--|
| Mode d'installation | Montage au mur |
| Tension de sortie | <= tension d'alimentation |
| Amplification de courant temporaire admissible | 1,1 x I _n pendant 60 s (surcharge faible) 1,5 x I _n pendant 60 s (surcharge importante) |
| Compensation de glissement du moteur | Automatique quelque soit la charge Peut être supprimé Réglable Indisponible en loi pour moteur à aimant permanent |
| Rampes d'accélération et décélération | Réglable linéairement de 0,01 ... 9999 s |
| Freinage d'arrêt | 4 x 2,5 mm ² + 2 x 1 mm ² + 2 x 0,14 mm ² |
| Type de protection | Protection thermique: moteur Suppression sûre du couple: moteur Perte de phase du moteur: moteur Protection thermique: variateur Suppression sûre du couple: variateur Surchauffe: variateur Surintensité entre phases de sortie et terre: variateur Surtension en sortie: variateur Protection contre les courts-circuits: variateur Perte de phase du moteur: variateur Surtension sur le bus DC: variateur Surtension d'alimentation électrique: variateur Sous-tension d'alimentation électrique: variateur Perte de phase d'alimentation électrique: variateur Survitesse: variateur Coupure sur le circuit de contrôle: variateur |
| Résolution en fréquence | Unité d'affichage: 0,1 Hz Entrée analogique: 0,012/50 Hz |
| Raccordement électrique | Contrôle: bornes débouchables à vis 0,5...1,5 mm ² /4 x 1,5 mm ² + 2 x 1 mm ² + 2 x 0,14 mm ² Moteur: bornier à vis 2,5...6 mm ² /AWG 14...AWG 10 Entrée: bornier à vis 2,5...6 mm ² /AWG 14...AWG 10 |
| Type de connecteur | RJ45 (sur le terminal graphique déporté) pour Ethernet/Modbus TCP RJ45 (sur le terminal graphique déporté) pour Modbus série |
| Mode d'échange | Half duplex, full duplex, auto-négociation Ethernet/Modbus TCP |
| Nombre d'adresses | 1...247 pour Modbus série |
| Méthode d'accès | Esclave Modbus TCP |
| Alimentation | Alimentation externe pour entrées numériques: 24 V CC (19...30 V), <1,25 mA, type de protection: protection contre les surcharges et courts-circuits Alimentation interne pour le potentiomètre de référence (1 à 10 kOhm): 10,5 V CC +/- 5 %, <10 mA, type de protection: protection contre les surcharges et courts-circuits Alimentation externe pour entrées numériques et STO: 24 V CC (21...27 V), <200 mA, type de protection: protection contre les surcharges et courts-circuits |
| Signalisation locale | Diagnostic local: 3 LEDs Statut de la communication embarquée: 3 LEDs (double couleur) Statut du module de communication: 4 LEDs (double couleur) Présence de tension: 1 LED (rouge) |

| | |
|-------------------------------------|--|
| Largeur | 144 mm |
| Hauteur | 350 mm |
| Profondeur | 203 mm |
| Poids du produit | 4,3 kg |
| Nombre d'entrées analogiques | 3 |
| Type d'entrée analogique | AI1, AI2, AI3 tension configurable par logiciel: 0...10 V CC, impédance: 30 kOhm, résolution 12 bits AI1, AI2, AI3 courant configurable par logiciel: 0...20 mA/4...20 mA, impédance: 250 Ohm, résolution 12 bits |
| Nombre entrées TOR | 8 |
| Type d'entrée numérique | DI1...DI6 programmable, 24 V DC (≤ 30 V), impédance: 3,5 kOhm DI5, DI6 programmable comme entrée en train d'impulsions: 0...30 kHz, 24 V DC (≤ 30 V) STOA, STOB suppression sûre du couple, 24 V DC (≤ 30 V), impédance: $> 2,2$ kOhm |
| Compatibilité de l'entrée numérique | DI1...DI6: entrée numérique niveau 1 PLC se conformer à EN/IEC 61131-2 DI5, DI6: entrée numérique niveau 1 PLC se conformer à CEI 65A-68 STOA, STOB: entrée numérique niveau 1 PLC se conformer à EN/IEC 61131-2 |
| Logique d'entrée numérique | Logique positive (source) (DI1...DI6), < 5 V (état 0), > 11 V (état 1) Logique négative (sink) (DI1...DI6), > 16 V (état 0), < 10 V (état 1) Logique positive (source) (DI5, DI6), $< 0,6$ V (état 0), $> 2,5$ V (état 1) Logique positive (source) (STOA, STOB), < 5 V (état 0), > 11 V (état 1) |
| Nombre de sorties analogiques | 2 |
| Type de sortie analogique | Tension configurable par logiciel AO1, AO2: 0...10 V CC impédance 470 Ohm, résolution 10 bits Courant configurable par logiciel AO1, AO2: 0...20 mA, résolution 10 bits |
| Durée d'échantillonnage | 2 Ms \pm 0,5 ms (DI1...DI4) - entrée numérique 5 Ms \pm 1 ms (DI5, DI6) - entrée numérique 5 Ms \pm 0,1 ms (AI1, AI2, AI3) - entrée analogique 10 ms \pm 1 ms (AO1) - sortie analogique |
| Précision | \pm 0,6 % AI1, AI2, AI3 pour une variation de température de 60 °C entrée analogique \pm 1 % AO1, AO2 pour une variation de température de 60 °C sortie analogique |
| Erreur de linéarité | AI1, AI2, AI3: \pm 0,15 % de la valeur maximale pour entrée analogique AO1, AO2: \pm 0,2 % pour sortie analogique |
| Nombre de sorties relais | 3 |
| Type de sortie relais | Relais configurable R1: relais de défaut F/O durabilité électrique 100000 cycle Relais configurable R2: relais de séquence "F" durabilité électrique 100000 cycle Relais configurable R3: relais de séquence "F" durabilité électrique 100000 cycle |
| Durée d'actualisation | Sortie relais (R1, R2, R3): 5 ms (\pm 0,5 ms) |
| Courant commuté minimum | Sortie relais R1, R2, R3: 5 mA à 24 V CC |
| Courant commuté maximum | Sortie relais R1, R2, R3 sur résistive charge, $\cos \phi = 1$: 3 A à 250 V AC Sortie relais R1, R2, R3 sur résistive charge, $\cos \phi = 1$: 3 A à 30 V CC Sortie relais R1, R2, R3 sur inductive charge, $\cos \phi = 0,4$ et L/R = 7 ms: 2 A à 250 V AC Sortie relais R1, R2, R3 sur inductive charge, $\cos \phi = 0,4$ et L/R = 7 ms: 2 A à 30 V CC |
| Isolation | Entre raccordements de puissance et de contrôle |

| | |
|--|--|
| Variable speed drive application selection | Compresseur centrifuge Immeuble - CVC Autre application Transformation des aliments et des boissons Ventilateur Exploitation minière des minerais et des métaux Pompe Exploitation minière des minerais et des métaux Ventilateur Pétrole et gaz Autre application Eau et eaux usées Compresseur à vis Immeuble - CVC Pompe Transformation des aliments et des boissons Ventilateur Transformation des aliments et des boissons Pulvérisation Transformation des aliments et des boissons Électropompe submersible Pétrole et gaz Pompe à injection d'eau Pétrole et gaz Pompe de carburéacteur Pétrole et gaz Compresseur pour raffinerie Pétrole et gaz Pompe centrifuge Eau et eaux usées Pompe volumétrique Eau et eaux usées Électropompe submersible Eau et eaux usées Pompe à vis Eau et eaux usées Compresseur à lobes Eau et eaux usées Compresseur à vis Eau et eaux usées Compresseur centrifuge Eau et eaux usées Ventilateur Eau et eaux usées Convoyeur Eau et eaux usées Mélangeur Eau et eaux usées |
| Motor power range AC-3 | 0,55...1 kW à 200...240 V 3 phases |

Environnement

| | |
|----------------------------------|--|
| Résistance d'isolement | > 1 MOhm 500VDC pendant 1 minute à la terre |
| Intensité sonore | 54,5 dB se conformer à 86/188/EEC |
| Puissance dissipée en W | Convection naturelle: 27 W à 200 V, fréquence de commutation 4 kHz Convection forcée: 28 W à 200 V, fréquence de commutation 4 kHz |
| Débit d'air | 38 m3/h |
| Position de montage | Vertical +/- 10 degrés |
| THDI maximal | <48 % pleine charge se conformer à CEI 61000-3-12 |
| Compatibilité électromagnétique | Test d'immunité aux décharges électrostatiques niveau 3 se conformer à CEI 6100-4-11 Test d'immunité aux champs électromagnétiques radio-fréquences rayonnés niveau 3 se conformer à CEI 61000-4-3 Test d'immunité aux transitoires électriques rapides niveau 4 se conformer à CEI 61000-4-4 Test d'immunité aux surtensions 1,2/50 µs - 8/20 µs niveau 3 se conformer à CEI 61000-4-5 Test d'immunité aux radio-fréquences conduites niveau 3 se conformer à CEI 61000-4-6 |
| Degré de pollution | 2 se conformer à EN/IEC 61800-5-1 |
| Tenue aux vibrations | 1,5 mm crête-à-crête (f= 2...13 Hz) se conformer à CEI 60068-2-6 1 gn (f= 13...200 Hz) se conformer à CEI 60068-2-6 |
| Tenue aux chocs mécaniques | 15 gn pour 11 ms se conformer à CEI 60068-2-27 |
| Humidité relative | 5...95 % sans condensation se conformer à IEC 60068-2-3 |
| Température de fonctionnement | -15...50 °C (sans) 50...60 °C (avec) |
| Température ambiante de stockage | -40...70 °C |
| Altitude de fonctionnement | <= 1000 m sans 1000...4800 m avec réduction de courant de 1% tous les 100m |
| Normes | UL 508C EN/IEC 61800-3 Environnement 1 catégorie C2 EN/IEC 61800-3 Environnement 2 catégorie C3 EN/IEC 61800-3 EN/IEC 61800-5-1 CEI 61000-3-12 CEI 60721-3 IEC 61508 CEI 13849-1 |
| Certifications du produit | TÜV CSA ATEX zone 2/22 ATEX INERIS DNV-GL UL |
| Marquage | CE |

Emballage

| | |
|--------------------------------|----------|
| Type d'emballage 1 | PCE |
| Nombre d'unité par paquet | 1 |
| Poids de l'emballage (Kg) | 5,717 kg |
| Hauteur de l'emballage 1 | 31,5 cm |
| Largeur de l'emballage 1 | 19 cm |
| Longueur de l'emballage 1 | 40,5 cm |
| Type d'emballage 2 | P06 |
| Nb produits dans l'emballage 2 | 6 |
| Poids de l'emballage 2 | 47,3 kg |
| Hauteur de l'emballage 2 | 80 cm |
| Largeur de l'emballage 2 | 80 cm |
| Longueur de l'emballage 2 | 60 cm |

Durabilité de l'offre

| | |
|-------------------------------------|--|
| Statut environnemental de l'offre | Produit Green Premium |
| Régulation REACH | Déclaration REACH |
| Directive RoHS UE | Conformité pro-active (Produit en dehors du scope légal RoHS UE) Déclaration RoHS UE |
| Sans mercure | Oui |
| Information sur les exemptions RoHS | Oui |
| Régulation RoHS Chine | Déclaration RoHS Pour La Chine |
| Profil environnemental | Profil Environnemental Du Produit |
| Profil de circularité | Informations De Fin De Vie |
| DEEE | Sur le marché de l'Union Européenne, le produit doit être mis au rebut selon un protocole spécifique de collecte des déchets et ne jamais être jeté dans une poubelle d'ordures ménagères. |
| Possibilités d'amélioration | Produit Améliorable Avec De Nouveaux Composants |

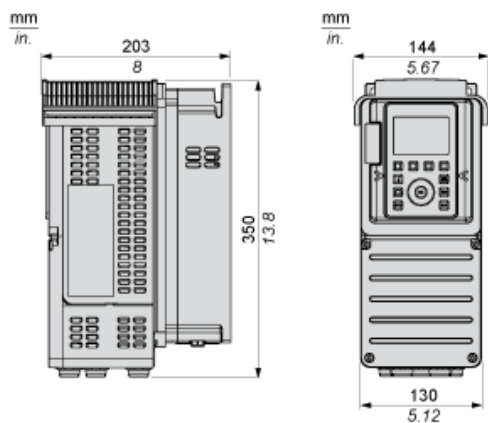
Garantie contractuelle

| | |
|----------|---------|
| Garantie | 18 mois |
|----------|---------|

Dimensions

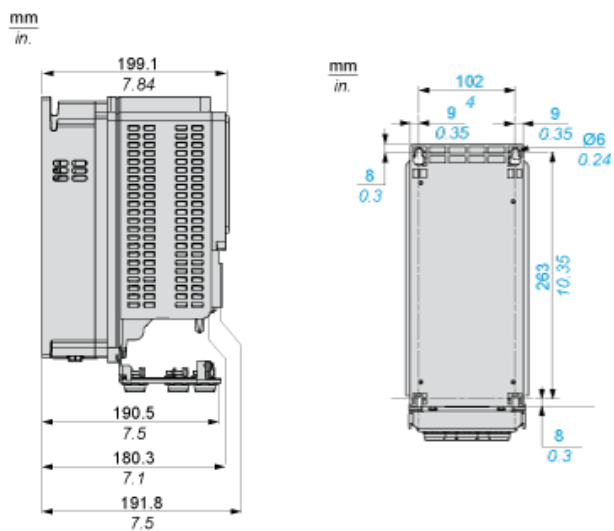
Variateurs avec capot supérieur IP21

Vues droite et avant

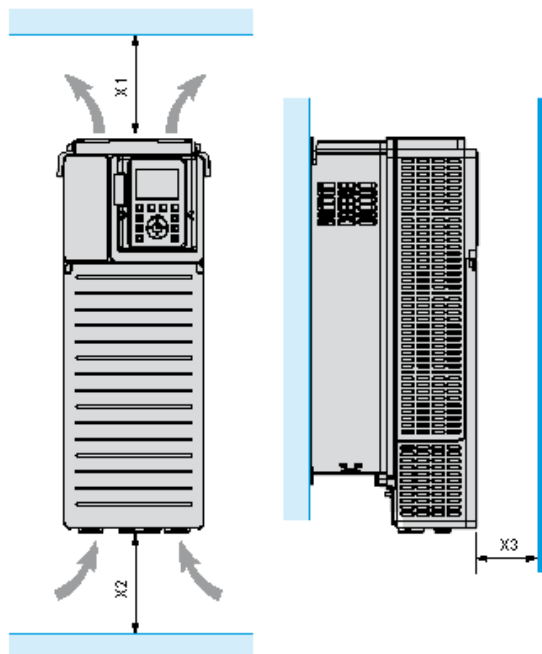


Variateurs sans capot supérieur IP21

Vues gauche et arrière



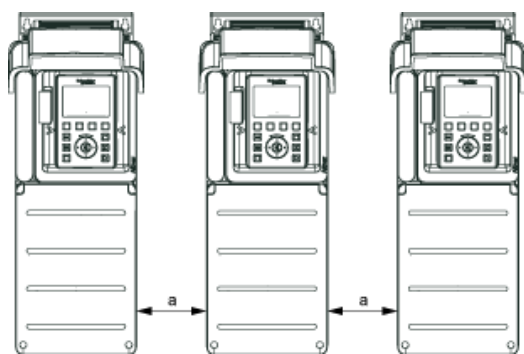
Dégagements



| X1 | X2 | X3 |
|---------------------|---------------------|--------------------|
| ≥ 100 mm (3.94 in.) | ≥ 100 mm (3.94 in.) | ≥ 10 mm (0.39 in.) |

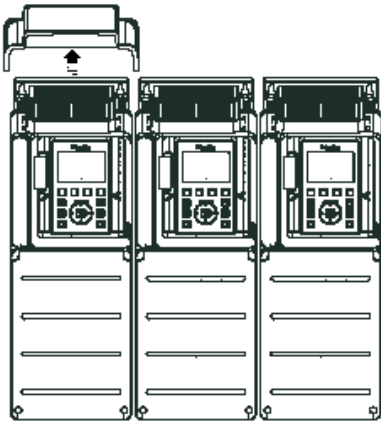
Types de montage

Montage type A: Individuel IP21

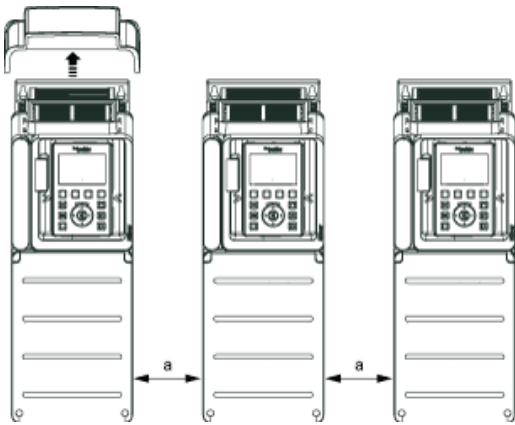


$a \geq 100 \text{ mm (3.94 in.)}$

Montage type B : côte à côte IP20



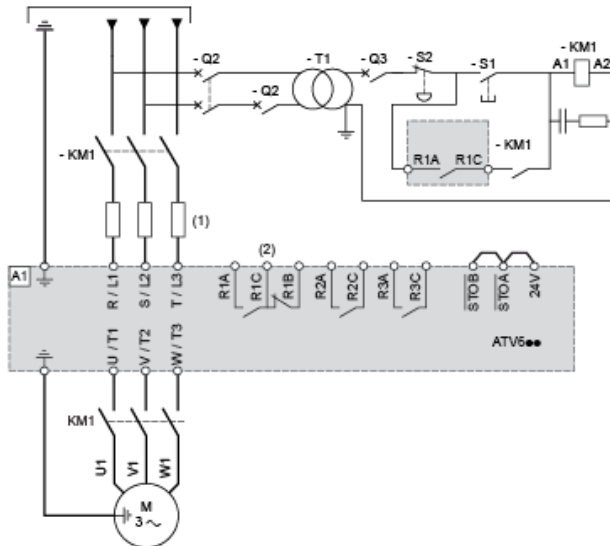
Montage type C : individuel IP20



$a \geq 0$

Alimentation triphasée à coupure amont par contacteur de ligne

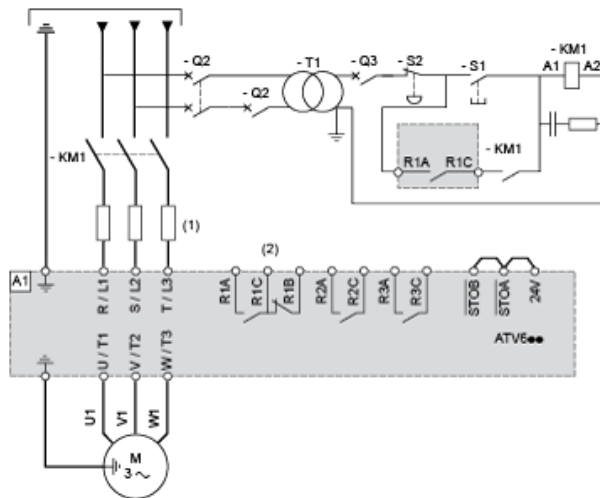
Schémas de raccordement conformes à la catégorie 1 de la norme EN 954-1, au niveau d'intégrité SIL1 de la norme CEI/EN 61508 et à la catégorie d'arrêt 0 de la norme CEI/EN 60204-1



- (1) Inductance de ligne le cas échéant
 (2) Utilisez la sortie relais R1 réglée sur l'état de fonctionnement Défaut pour mettre l'appareil hors tension lorsqu'une erreur est détectée.
 A1 : Variateur
 KM1 : Contacteur de ligne
 Q2, Disjoncteurs
 Q3 :
 S1, Boutons-poussoirs
 S2 :
 T1 : Transformateur pour sous-système de commande

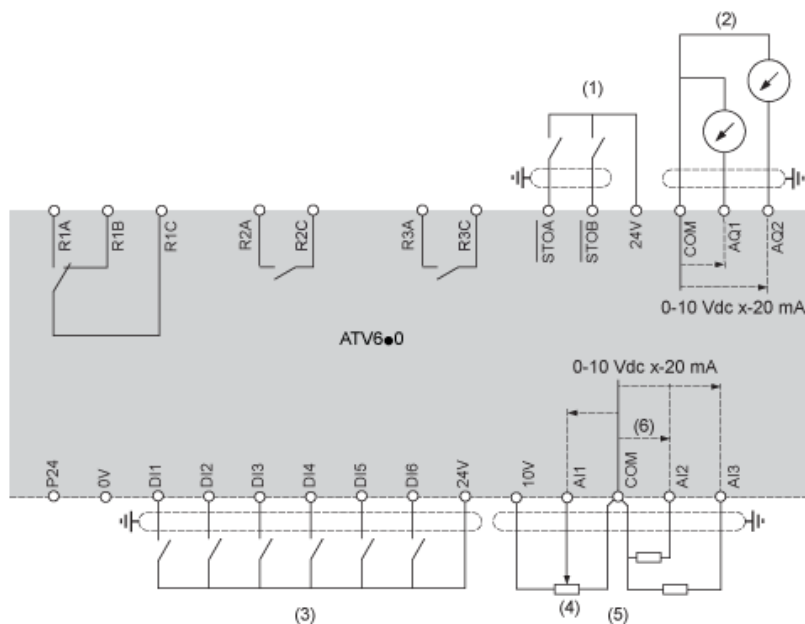
Alimentation triphasée à coupure aval par contacteur

Schémas de raccordement conformes à la catégorie 1 de la norme EN 954-1, au niveau d'intégrité SIL1 de la norme CEI/EN 61508 et à la catégorie d'arrêt 0 de la norme CEI/EN 60204-1



- (1) Inductance de ligne le cas échéant
 (2) Utilisez la sortie relais R1 réglée sur l'état de fonctionnement Défaut pour mettre l'appareil hors tension lorsqu'une erreur est détectée.
 A1 : Variateur
 KM1 : Contacteur

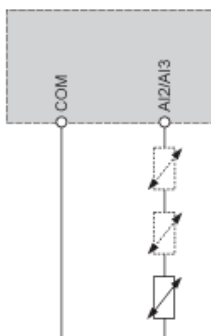
Schéma de câblage du bloc de commande



- (1) Suppression sûre du couple
 (2) Sortie analogique
 (3) Entrée numérique
 (4) Potentiomètre de référence
 (5) Entrée analogique
 R1A, Relais de défaut
 R1B,
 R1C :
 R2A, Relais de séquence
 R2C :
 R3A, Relais de séquence
 R3C :

Raccordement des capteurs

Il est possible de raccorder 1 ou 3 capteurs sur les bornes AI2 ou AI3.

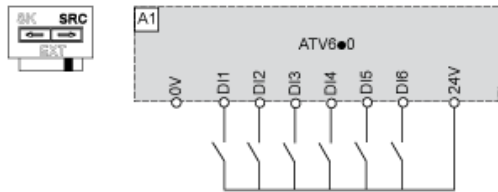


Configuration du commutateur Collecteur/Source

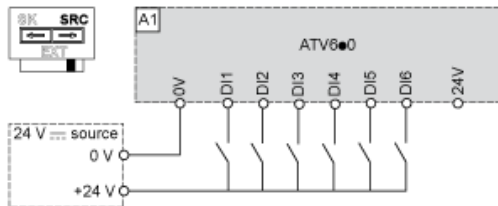
Le commutateur est utilisé pour adapter le fonctionnement des entrées logiques à la technologie des sorties de l'automate programmable.

- Réglez le commutateur sur Source (réglage d'usine) en cas d'utilisation de sorties de l'automate avec des transistors PNP.
- Réglez le commutateur sur Ext en cas d'utilisation de sorties de l'automate avec des transistors NPN.

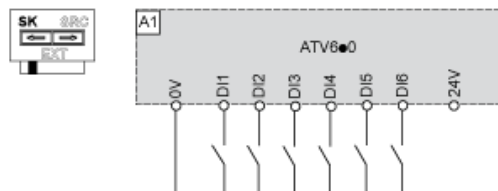
Réglez le commutateur sur la position SRC (Source), en utilisant la sortie d'alimentation pour les entrées numériques



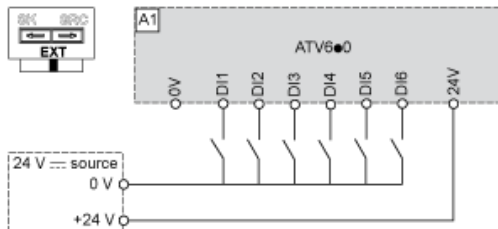
Réglez le commutateur sur la position SRC (Source) et utilisez une alimentation externe pour les entrées numériques



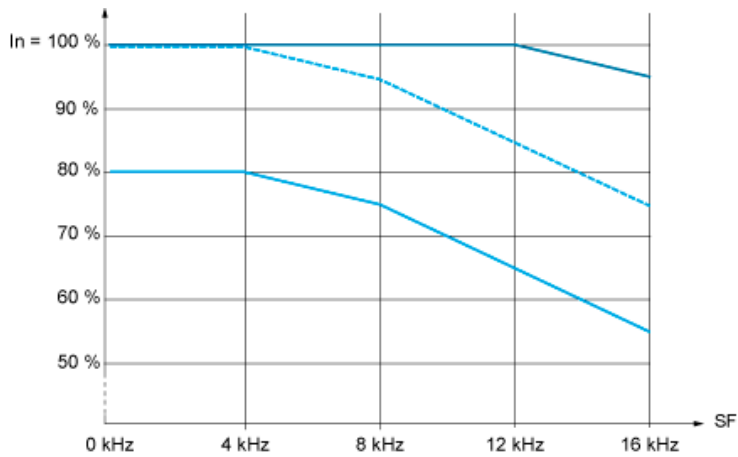
Réglez le commutateur sur la position SK (Collecteur), en utilisant la sortie d'alimentation pour les entrées numériques



Réglez le commutateur sur la position EXT en utilisant une alimentation externe pour les entrées numériques



Courbes de réduction de charge



— 40 °C (104 °F) - Types de montage A, B et C

- - - 50 °C (122 °F) - Types de montage A, B et C

— 60 °C (140 °F) - Types de montage B et C

In : Courant nominal du variateur

SF : Fréquence de commutation