

DéTECTEURS de présence plafonnier - 1 canal

PD4-M-1C-C



blanc mat, similaire blanc mat, similaire
RAL9010 N°-Article 92586 RAL9010 N°-Article 92587

Informations Produits

- Détecteur de présence spécial couloirs
- Un contact NO libre de potentiel pour la commutation
- Version appareil Maître
- Extension de la portée de détection possible par appareils esclaves
- Possibilité de commutation manuelle par bouton-poussoir
- D'autres fonctions sont programmables par une télécommande en option
- Réglages d'usine 10 min et 500 Lux
- Des marquages sont prévus pour l'orientation du détecteur
- **Domaines d'application :**
corridors / voies de circulation

Données techniques

Tension:	110 - 240 V AC 50 / 60 Hz
Dimensions:	FP= Ø 97 x 103 mm AP= Ø 101 x 76 mm
Puissance interne:	env. 0,5 W
Angle de détection:	horizontal 360° (Montage plafond)
Portée:	max. 40 m x 5 m pour un mouvement transversal max. 20 m x 3 m pour un mouvement frontal
Surface contrôlée pour une approche	250 m ² / 2,5 m Hauteur de montage

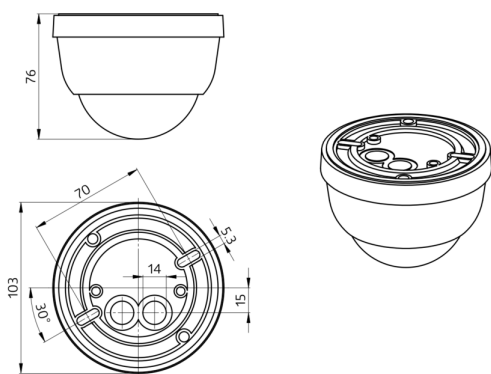
tangentielle:**Hauteur de montage min./max./recommandé:** 2,4 m / 2,6 m / 2,5 m**Niveau de protection:** FP= IP20 / Classe II
AP= IP54 / Classe II**Résistance aux chocs:** IK04**Température ambiante:** -25 °C à +50 °C**Boîtier:** Polycarbonate, UV-résistant**1 Canal (contrôle d'éclairage, contact sec NO libre de potentiel)****Puissance:** 2300 W, $\cos \varphi = 1$
1150 VA, $\cos \varphi = 0,5$
300 W LED
courant de pointe max. I_p (20 ms) = 165 A
courant de pointe max. I_p (200 μ s) = 800 A**Type de contact:** 1x μ -Contact, sec Contact type NO avec précontact en tungstène**Durée de temporisation:** 15 sec - 30 min, Impulsion**Seuil d'enchâssement:** 10 - 2000 Lux
Évaluation de la lumière mixte

Désignation

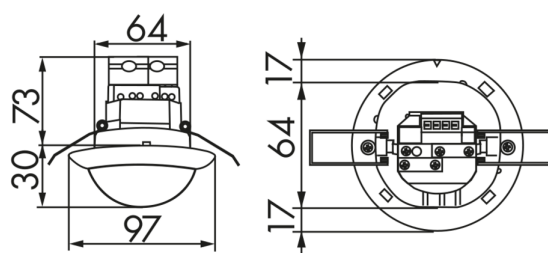
Désignation	Couleur	N°-Article	EAN-Code
PD4-M-1C-C-FP	blanc mat, similaire RAL9010	92586	4007529925865
PD4-M-1C-C-AP	blanc mat, similaire RAL9010	92587	4007529925872

Accessoire

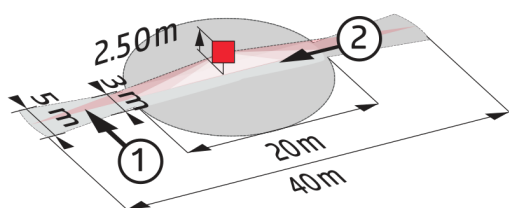
Désignation	Couleur	N°-Article	EAN-Code
Kit Anti-arc	blanc	10880	4007529108800
Mini-Kit Anti-arc	noir	10882	4007529108824
Adaptateur BLE-IR	noir	93067	4007529930678
IR-PD-1C	-	92520	4007529925209
IR-PD-1C-E	-	92077	4007529920778
IR-PD-Mini	-	92159	4007529921591
Panier de protection BSK (Ø 200 x 90 mm)	blanc	92199	4007529921997
Cadre à clipser design carré PD4-FP	blanc pur mat, similaire RAL9010	92992	4007529929924



Dimensions 92587



Dimensions 92586



Zone de détection

- 1: Transversale
- 2: Approche du détecteur de face

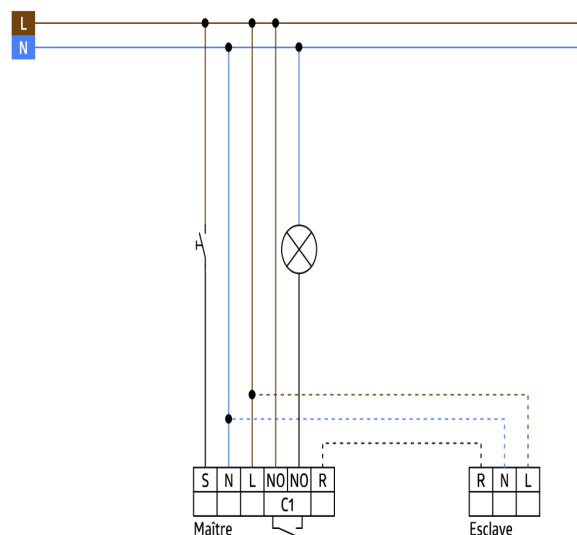


Schéma de raccordement