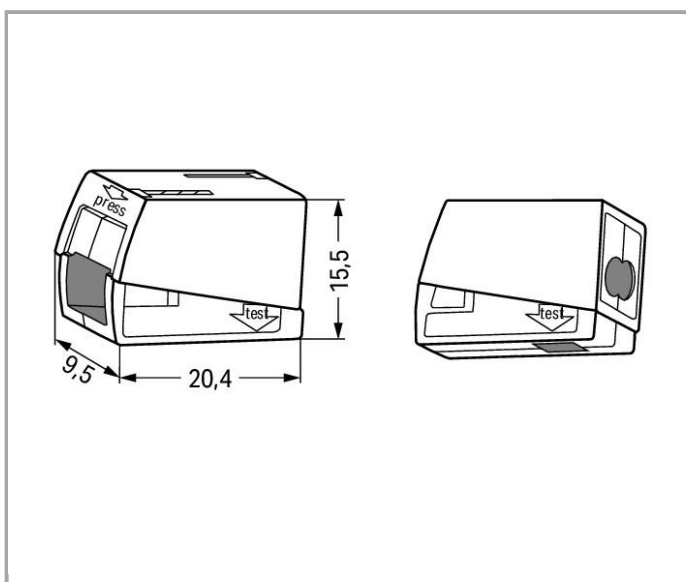


Fiche technique | Numéro d'article: 224-112

Borne pour luminaires pour 2 conducteurs; Version standard; Température de fonctionnement continu 105 °C



[www.wago.com/224-112](http://www.wago.com/224-112)





## Données

### Données électriques

#### Ratings per IEC/EN 60664-1

Tension de référence (II / 2)	400 V
Tension assignée de tenue aux chocs (II / 2)	4 kV
Courant	24 A
Légende Données de référence	(II / 2) $\triangleq$ Overvoltage category II / Pollution degree 2

#### Données de raccordement

Type de connexion 1	Côté installation
Technique de connexion	PUSH WIRE®
Nombre de points de connexion	0
Type d'actionnement	Push-in
Matière plastique conducteur raccordable	Cuivre
Conducteur rigide	1 ... 2,5 mm <sup>2</sup> / 14 ... 12 AWG
Longueur de dénudage	9 ... 11 mm / 0.35 ... 0.43 inch
Type de connexion 2	Côté luminaire
Technique de connexion 2	CAGE CLAMP®
Nombre de points de connexion Type de connexion 2	1
Conducteur rigide 2	0,5 ... 2,5 mm <sup>2</sup> / 20 ... 16 AWG
Conducteur souple 2	0,5 ... 2,5 mm <sup>2</sup> / 20 ... 16 AWG

Nombre total des points de serrage	3
Nombre total des potentiels	1
Type de câblage	Câblage latéral

### Données géométriques

Largeur	9,5 mm / 0.374 inch
Hauteur	15,5 mm / 0.61 inch
Profondeur	20,5 mm / 0.807 inch

### Données du matériau

Couleur	blanc
Charge calorifique	0.046 MJ
Poids	2.066 g

### Conditions d'environnement

Température d'utilisation continue jusqu'à	105 °C
--	--------

### Dates commerciales

Country of origin	CH
GTIN	4044918583596
Product Group	7 (Push Wire Conn.)

### Produits correspondants

#### General accessories



N° art.: 249-130

Seringue de remplissage; Contenu : 20 ml de pâte de contact Alu-Plus

[www.wago.com/249-130](http://www.wago.com/249-130)

### Téléchargements

#### Documentation

##### Bid Text

224-112	Oct 10, 2017	DOC 25,6 kB	Téléchargement
---------	--------------	----------------	----------------

### smartDATA

#### CAD data

3D Download 224-112	URL	Téléchargement
---------------------	-----	----------------



Sous réserve de modifications.

---

WAGO Contact SAS  
Paris Nord 2 - 83 rue des Chardonnerets  
Tremblay-en-France  
BP 55065

95947 Roissy CDG Cedex  
Téléphone : 01 48 17 25 90 | Fax : 01 48 63 25 20  
E-mail : [info-fr@wago.com](mailto:info-fr@wago.com) | Web : [www.wago.fr](http://www.wago.fr)

Avez-vous des questions sur nos produits ?

Nous nous tenons volontiers à votre disposition au 01 48 17 25 90.