

REDUC-K-KV-M20/M16 BK - Réducteur



1082732

<https://www.phoenixcontact.com/fr/produits/1082732>

Veillez tenir compte du fait que les données affichées dans ce document PDF proviennent de notre catalogue en ligne. Vous trouverez les données complètes dans la documentation utilisateur. Nos conditions générales d'utilisation des téléchargements sont applicables.

Réducteur, filetage de raccordement: M20 x 1,5, coloris: noir foncé, avec joint plat



Description du produit

Réduction M20 sur M16

Données commerciales

Référence	1082732
Conditionnement	10 Unité(s)
Commande minimum	10 Unité(s)
Clé de vente	BF7DZX
Product key	BF7DZX
GTIN	4055626815763
Poids par pièce (emballage compris)	3,32 g
Poids par pièce (hors emballage)	3,32 g
Numéro du tarif douanier	39269097
Pays d'origine	DE

REDUC-K-KV-M20/M16 BK - Réducteur



1082732

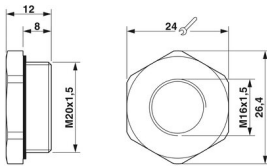
<https://www.phoenixcontact.com/fr/produits/1082732>

Caractéristiques techniques

Propriétés du produit

Type de produit	Réducteur
Joint présent	oui

Dimensions

Dessin coté	
Largeur	26,50 mm
Longueur	12 mm
Longueur filetage de raccordement	6,5 mm
Cote d'encoignure six-pans	26,5 mm
Type de filetage côté raccordement	M20 x 1,5
Pas de vis	1,5 mm

Indications sur les matériaux

Matériau	Polyamide renforcé à la fibre de verre
Classe d'inflammabilité selon UL 94	HB
Matériau du joint	NBR

Câble/conducteur

Absence d'halogène	non
--------------------	-----

Conditions environnementales et de durée de vie

Conditions ambiantes

Indice de protection	IP65 (Selon le raccordement vissé utilisé)
Température ambiante (fonctionnement)	-30 °C ... 100 °C

Montage

Instructions de montage	En combinaison avec le raccord correspondant : IP65
-------------------------	---

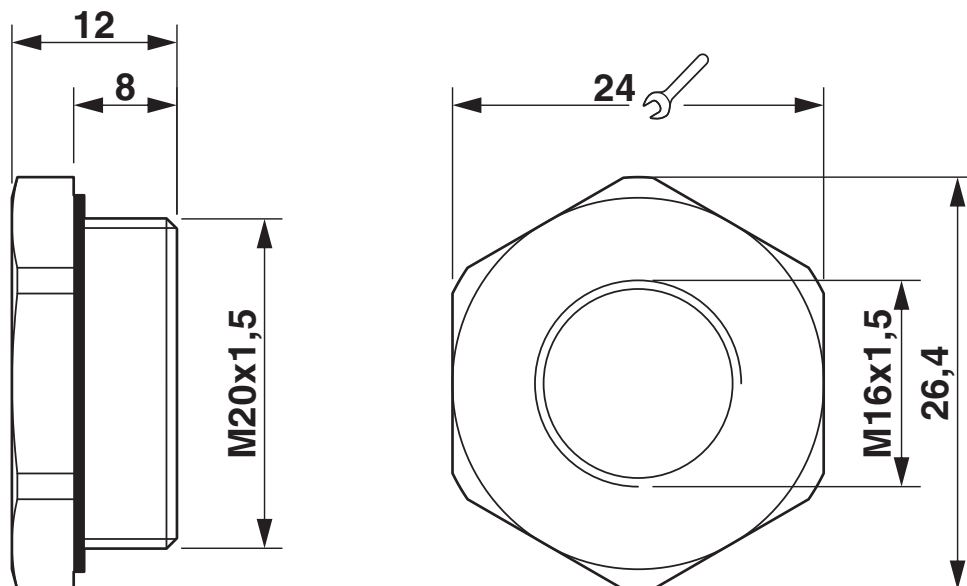
REDUC-K-KV-M20/M16 BK - Réducteur

1082732

<https://www.phoenixcontact.com/fr/produits/1082732>

Dessins

Dessin coté



Schéma

REDUC-K-KV-M20/M16 BK - Réducteur



1082732

<https://www.phoenixcontact.com/fr/produits/1082732>

Classifications

ECLASS

ECLASS-11.0	27144492
ECLASS-12.0	27144492
ECLASS-13.0	27140806

ETIM

ETIM 9.0	EC000938
----------	----------

UNSPSC

UNSPSC 21.0	31261500
-------------	----------

REDUC-K-KV-M20/M16 BK - Réducteur



1082732

<https://www.phoenixcontact.com/fr/produits/1082732>

Conformité environnementale

China RoHS	Période d'utilisation conforme : illimitée = EFUP-e
	Aucune substance dangereuse dépassant les valeurs seuils ;

Phoenix Contact 2023 © - Tous droits réservés
<https://www.phoenixcontact.com>

PHOENIX CONTACT SAS
52 Boulevard de Beaubourg Emerainville
77436 Marne La Vallée Cedex 2 France
+33 (0) 1 60 17 98 98
documentation@phoenixcontact.fr