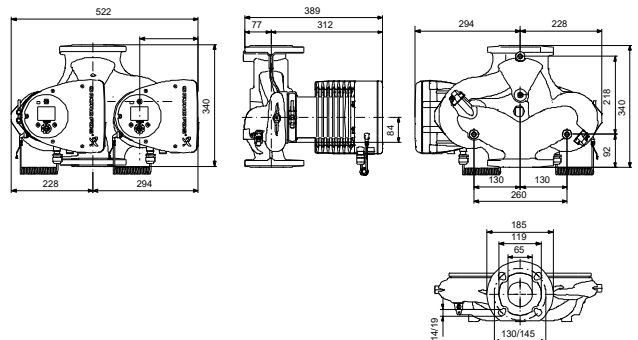
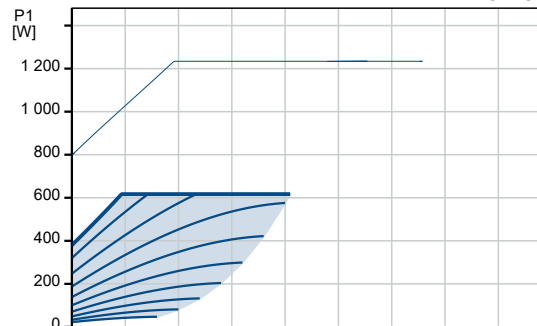
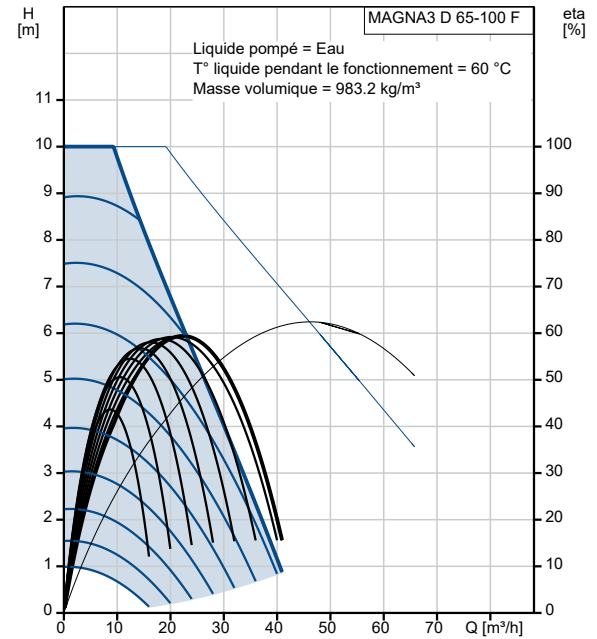


Description	Valeur
Information générale:	
Nom produit:	MAGNA3 D 65-100 F
Code article:	97924492
Numéro EAN::	5710626495702
Prix:	
Technique:	
Débit nominal:	22.19 m³/h
Hmt nom.:	6.166 m
Pression maxi:	100 dm
Classe TF:	110
Certifications sur la plaque signalétique:	CE, VDE, EAC, CN ROHS, WEEE
Modèle:	D
Matériaux:	
Corps de pompe:	Fonte
Corps de pompe:	EN-GJL-250
Corps de pompe:	ASTM A48-250B
Roue mobile:	PES 30%GF
Installation:	
Plage température ambiante:	0 .. 40 °C
Pression maximale de service:	10 bar
Bride standard:	DIN
Raccordement tuyauterie:	DN 65
Pression par étage:	PN 6/10
Entraxe:	340 mm
Liquide:	
Liquide pompé:	Eau
Plage température liquide:	-10 .. 110 °C
Température liquide sélectionnée:	60 °C
Densité:	983.2 kg/m³
Donnée électrique:	
Puissance élec.-P1:	23 .. 617 W
Fréquence d'alimentation:	50 / 60 Hz
Tension nominale:	1 x 230 V
Intensité maximum consommée:	0.24 .. 2.77 A
Indice de protection (IEC 34-5):	X4D
Classe d'isolement (IEC 85):	F
Autres:	
Energie (EEI):	0.19
Poids net:	40.1 kg
Poids brut:	47.7 kg
Volume d'expédition:	0.132 m³
N° RSK suédois:	5732546
N° NRF norvégien:	9042786



Example of mains-connected motor with mains switch, backup fuse and additional protection

