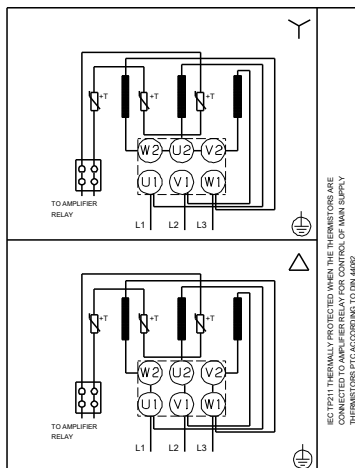
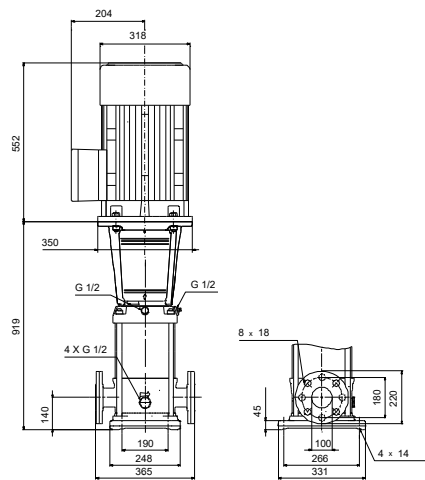
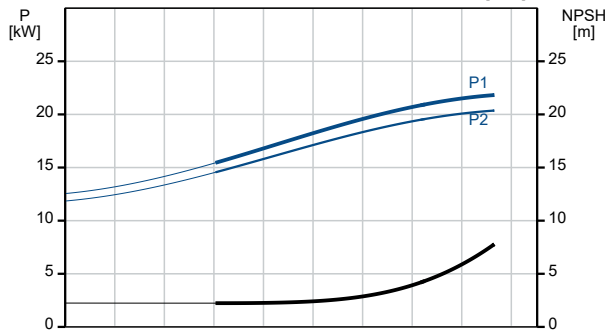
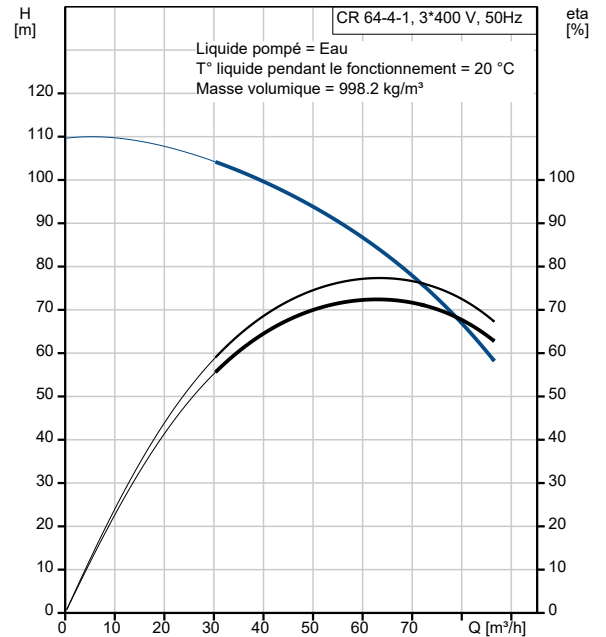


| Description | Valeur |
|---|---------------------------|
| Information générale: | |
| Nom produit: | CR 64-4-1 A-F-A-E-HQQE |
| Code article: | 96123535 |
| Numéro EAN:: | 5700396697451 |
| Prix: | |
| Technique: | |
| Vitesse de rotation pour les données de la pompe: | 2947 mn-1 |
| Débit nominal: | 64 m ³ /h |
| Hmt nom.: | 83.9 m |
| Hauteur max.: | 109.3 m |
| Etages: | 4 |
| Roues: | 4 |
| Nombre de roues à diamètre réduit: | 1 |
| Faible NPSH: | N |
| Orientation de la pompe: | Verticale |
| Système de garniture mécanique: | Simple |
| Code de la garniture mécanique: | HQQE |
| Certifications: | CE,EAC,UKCA |
| Certifications pour l'eau potable: | WRAS,ACS |
| Tolérance courbe: | ISO9906:2012 3B |
| Version pompe: | A |
| Modèle: | B |
| Matériaux: | |
| Base: | Fonte |
| Base: | EN 1563 EN-GJS-500-7 |
| Base: | ASTM A536 80-55-06 |
| Roue: | Acier inox. |
| Roue: | EN 1.4301 |
| Roue: | AISI 304 |
| Code matériau: | A |
| Code caoutchouc: | E |
| Palier: | SIC |
| Palier support: | Graflon |
| Installation: | |
| Maximum ambient temperature: | 60 °C |
| Pression maximale de service: | 16 bar |
| Pression maximum à la température indiquée: | 16 bar / 120 °C |
| Pression maximum à la température indiquée: | 16 bar / -30 °C |
| Type raccordement: | DIN |
| Taille raccordement d'entrée: | DN 100 |
| Taille raccordement de sortie: | DN 100 |
| Pression nominale pour le raccordement: | PN 16 |
| Taille de la bride du moteur: | FF300 |
| Code raccord: | F |
| Liquide: | |
| Liquide pompé: | Eau |
| Plage température liquide: | -30 .. 120 °C |
| Température liquide sélectionnée: | 20 °C |
| Densité: | 998.2 kg/m ³ |
| Donnée électrique: | |
| Norme moteur: | IEC |
| Type moteur: | 180MB |
| Classe de rendement IE: | IE3 |
| Puissance nominale - P2: | 22 kW |
| Puissance (P2) requise par pompe: | 22 kW |
| Fréquence d'alimentation: | 50 Hz |
| Tension nominale: | 3 x 380-415D/660-690Y V |
| Courant nominal: | 39.5/22.8 A |



| Description | Valeur |
|--------------------------------------|-----------------|
| Intensité démarrage: | 830 % |
| Cos phi - facteur de puissance: | 0.90-0.90 |
| Vitesse nominale: | 2950 mn-1 |
| Rendement: | IE3 92,7% |
| Rendement moteur à pleine charge: | 92.7-92.7 % |
| Rendement moteur à 3/4 charge: | 93.7 % |
| Rendement moteur à 1/2 charge: | 94.4 % |
| Nombre de pôles: | 2 |
| Indice de protection (IEC 34-5): | 55 Dust/Jetting |
| Classe d'isolement (IEC 85): | F |
| Protection moteur: | PTC |
| No moteur: | 85U17530 |
| Commandes: | |
| Convertisseur de fréquence: | AUCUN |
| Autres: | |
| Indice d'efficacité minimale, MEI ≥: | 0.70 |
| Poids net: | 211 kg |
| Poids brut: | 244 kg |
| Volume d'expédition: | 0.495 m3 |
| N° VVS danois: | 385908041 |
| N° LVI finlandais: | 4925519 |