

1523 - Elfo - DIP SWITCH avec tiges

Code: 432835-00



Un produit complet pour donner vie à toutes les envies du light designer.



INFORMATIONS GÉNÉRALES

Article	1523 - Elfo - DIP SWITCH avec tiges
Code	432835-00

DIMENSIONS ET POIDS

Hauteur (mm)	650 mm
Diamètre (Ø) (mm)	150 mm
Poids (Kg)	3.13 kg

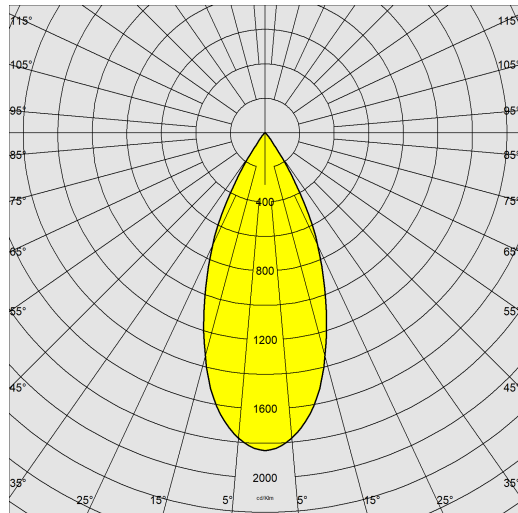
CARACTÉRISTIQUES ÉLECTRIQUES ET CONTRÔLES

Tension (V)	230 V
Fréquence (Hz)	50 Hz
Alimentation	CLD
Facteur de puissance	≥0.9
Courant(mA)	900 mA
Classe d'isolation	Classe II
Contrôle et réglage	Aucun

1523 - Elfo - DIP SWITCH avec tiges

Code: 432835-00

DONNÉES PHOTOMÉTRIQUES



Source lumineuse	LED COB
CRI	80
Flux lumineux (sortant) (lm)	5300 lm
Puissance absorbée (totale) (W)	49 W
CCT	4000 K
Efficacité lumineuse (lm/W)	108 lm/W
Angle faisceaux lumineux (°)	40 °
Maintien du flux lumineux LED	50000 hr, L 80, B 20

CARACTÉRISTIQUES MÉCANIQUES

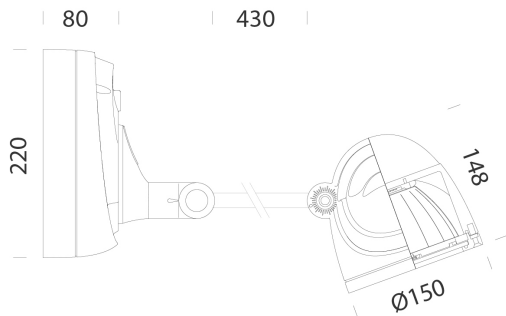
Résistance aux chocs mécaniques (IK)	IK08
IP	65



1523 - Elfo - DIP SWITCH avec tiges

Code: 432835-00

MATÉRIAUX ET COULEURS



Corps	aluminium moulé sous pression avec ailettes de refroidissement incorporées dans le capot.
Optique	aluminium argenté haute performance.
Diffuseur	verre trempé épaisseur 4 mm résistant aux chocs thermiques et mécaniques (NF EN 12150-1/2001).
Peinture	phase de prétraitement superficiel du métal, couche de peinture cataphorèse résistante à la corrosion et au brouillard salin, seconde couche finale de peinture liquide acrylique bi-composante stabilisée aux rayons UV.
Couleur	Graphite
Matériel	joint d'étanchéité en caoutchouc silicone. Serre-câble en caoutchouc Ø 1/2 pouce gaz.

NORMES ET CONFORMITÉ

Classe de sécurité photobiologique	RG1
Marquages et essais	CE
Normes de référence	NF EN 60598-1. Degré de protection selon la norme NF EN 60529.

TÉLÉCHARGEMENT

MONTAGES

[InstructionsMontage Elfo 03-23.pdf](#)

DESSINS

[DessinTechnique 1523h.dxf](#)

GARANTIE

Garantie après-vente	2 yr
----------------------	------

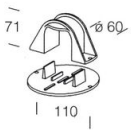


1523 - Elfo - DIP SWITCH avec tiges

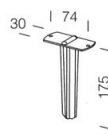
Code	Câblage	Les LED	WTot	K - Sortie Lumen - CRI - Degrés
432838-00	CLD	900	49	4000K – 5700lm – CRI80 – 40°
432838-00	CLD	700	37	4000K - 4515lm – CRI80 – 40°
432838-00	CLD	500	26	4000K - 3280lm – CRI80 – 40°

1523 - Elfo - DIP SWITCH avec tiges

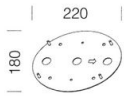
Code: 432835-00



120 Support mât



119 Piquet



188 Plaque



116 Support d'angle