

# Détecteur Magnétique Détecteur de Proximité Type G 8910 1101



- Boîtier ABS cylindrique
- Ø11 ou M14
- Distance de détection : 8 mm
- Alimenté par le Dupline®
- Câble 1m
- Codage par GAP 1605 avec ADAPT 1605
- Modèle lisse ou fileté

## Description du Produit

Détecteur magnétique de proximité alimenté par le Dupline®. Deux modèles existent: Ø 11 boîtier plastique M14 filetage métallique. Particulièrement adapté au contrôle de positionnement tel que les portes, les fenêtres ou tout autre application de détection de proximité.

## Référence

**G 8910 1101**

Dupline®  
Type

## Tableau de Sélection

Diamètre du boîtier	Distance nominale $S_n$	Référence 1 adresse Détecteur magnétique de proximité
Ø11 mm	8 mm	G 8910 1101
M14 mm	8 mm	G 8910 1101 G

## Spécification du Détecteur

<b>Entrée</b>	Détecteur magnétique
Distance de fonctionnement à l'avant du détecteur:	
Distance nominale $S_n$	8 mm
Distance de fonct. $S_a$	$5 \text{ mm} \leq S_a \leq 15 \text{ mm}$
Distance réelle	$\leq 30 \text{ mm}$
<b>Temps de réponse</b>	$\leq 1$ train d'impulsions

## Caractéristiques d'Alimentation

<b>Alimentation</b>	Alimenté par Dupline®
Protection d'inversion polarité	Oui
Courant de fonctionnement	$< 550 \mu\text{A}$

## Caractéristiques Générales

<b>Environnement</b>	
Degré de protection	IP 67
Degré de pollution	3 (IEC 60664)
Température de fonct.	$-20^\circ \text{ à } +50^\circ \text{C}$ ( $-4^\circ \text{ à } +122^\circ \text{F}$ )
Température de stockage	$-20^\circ \text{ à } +70^\circ \text{C}$ ( $-4^\circ \text{ à } +158^\circ \text{F}$ )
<b>Résistance mécanique</b>	
Choc	15 G (11 ms)
Vibration	2 G (6 à 55 Hz)
Couple de serrage (G8910..G)	17,5 Nm
<b>Matériel</b>	
Boîtier	PBT VALOX 325M
Filet (G8910..G)	Laiton nickelé
Face avant	PBT VALOX 325M
Face arrière	PBT VALOX 325M
Câble	1,5 m, PVC, gris, étanche à l'huile, 4 x 34 mm <sup>2</sup>
<b>Poids</b>	
G 8910 1101	40 g
G 8910 1101 G	60 g

## Mode de Fonctionnement

Le G 8910 1100 (G) est un détecteur magnétique (ILS) ordinaire avec un émetteur Dupline®.

Lorsqu'un aimant est approché du détecteur magnétique l'adresse programmée est transmise.

Quand la distance entre l'aimant et le détecteur excède 30 mm l'adresse programmée est désactivée.

Plusieurs détecteurs codés avec la même adresse peuvent être utilisés dans la même application. Dans ce

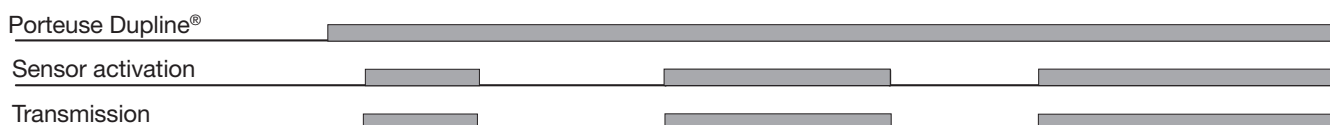
cas l'adresse sera activée si un des détecteurs est en détection.

Il est nécessaire d'utiliser un boîtier "ADAPT 1605" et une GAP 1605 pour programmer l'adresse du G8910 1100 (G)

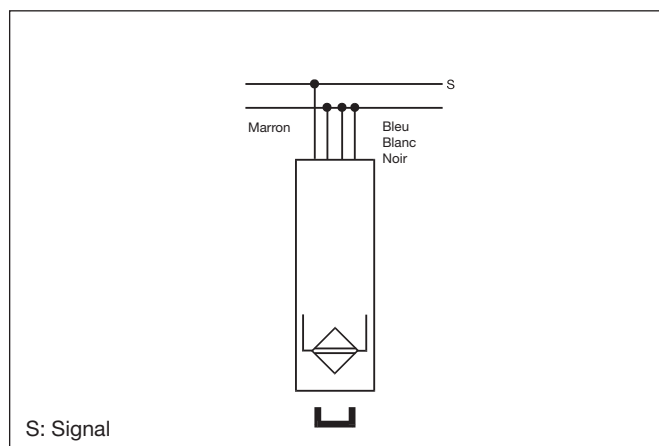
**Note:**

Après la programmation les fils blanc, noir et bleu doivent être connectés au 0 Volt du Dupline®.

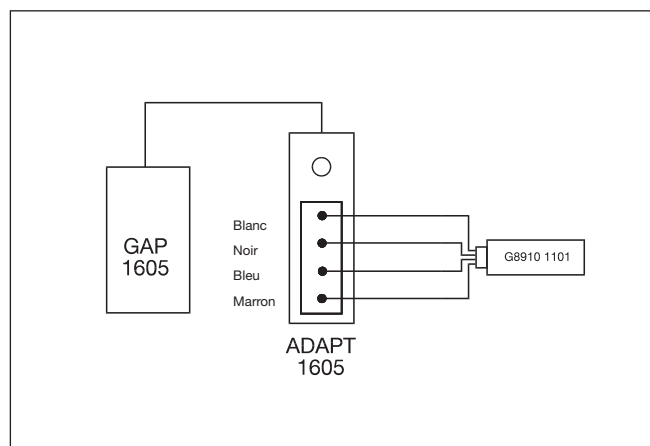
## Diagramme de Fonctionnement



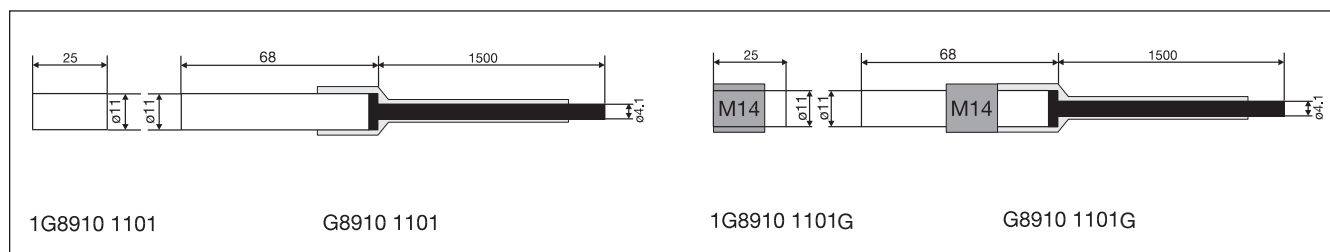
## Schéma de Câblage



## Programmation d'Adresses



## Dimensions



## Informations Complémentaires

**Conditionnement**

G 8910 1101 livré avec aimant 1G8910 1101  
 G 8910 1101 G livré avec aimant 1G8910 1101G

## Accessoires

Aimant 1G8910 1101  
 Aimant fileté 1G8910 1101G  
 Adaptateur de Programmation ADAPT 1605