

## ROBINET PORTE MANOMETRE GAZ A POUSSOIR LAITON FEMELLE BSP

Robinet porte-manomètre gaz à poussoir pour le sectionnement de réseaux de gaz et liquides non visqueux et non cristallisants et n'attaquant pas les alliages de cuivre.  
L'étanchéité à l'axe est assurée par des joints NBR Gaz.  
Avec trou de décompression.



**Dimensions :** DN1/4" à DN1/2"  
**Raccordement :** Femelle BSP  
**Température Mini :** -10°C  
**Température Maxi :** +90°C  
**Pression Maxi :** 4 Bars  
**Caractéristiques :** A décompression  
Passage réduit  
Commande par poussoir

**Matériau :** Corps Laiton CW617N suivant EN 12165

**ROBINET PORTE MANOMETRE GAZ A POUSSOIR LAITON FEMELLE BSP**

**CARACTERISTIQUES :**

- A décompression
- Passage réduit
- Commande par poussoir
- Robinet fermé au repos

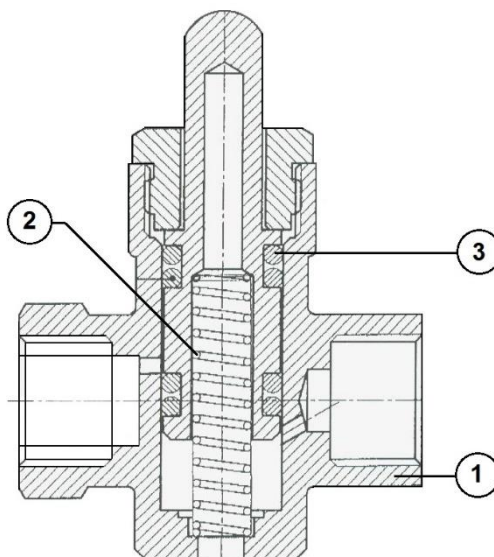
**UTILISATION :**

- Pour gaz et liquides non visqueux et non cristallisants et n'attaquant pas les alliages de cuivre
- Température mini admissible Ts : - 10 °C
- Température maxi admissible Ts : + 90°C
- Pression maxi admissible Ps : 4 bars

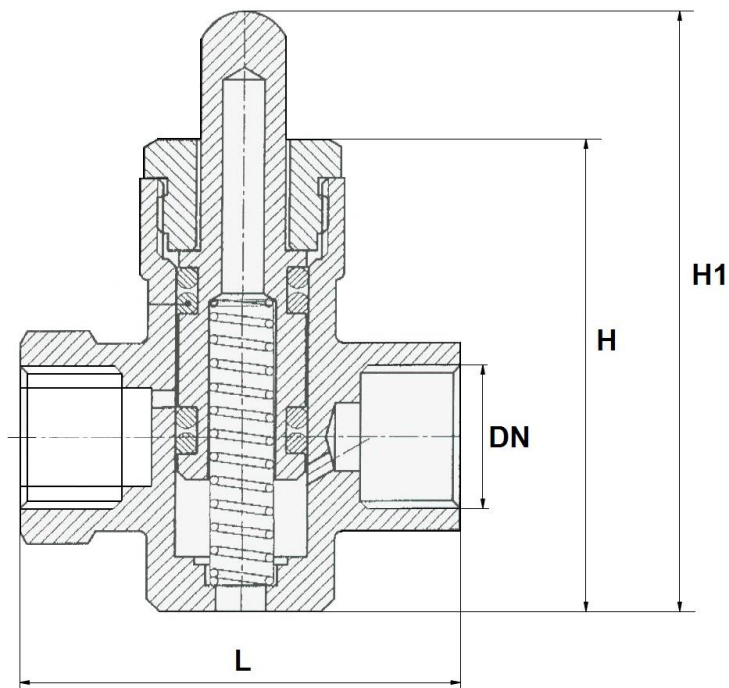
**GAMME :**

- Robinet porte manomètre Femelle / Femelle taraudé BSP DN 1/4" **Ref. 9880302**
- Robinet porte manomètre Femelle / Femelle taraudé BSP DN 1/2" **Ref. 9880304**

**NOMENCLATURE:**



Repère	Désignation	Matériaux
1	Corps	Laiton CW 617 N suivant EN 12165
2	Ressort	Inox AISI 302
3	Joints toriques	NBR Gaz

**ROBINET PORTE MANOMETRE GAZ A POUSSOIR LAITON FEMELLE BSP**
**DIMENSIONS ( en mm ) :**


DN	1/4"	1/2"
L	48	56
H	55	55
H1	71	71
Poids (en Kg)	0.18	0.23
Ref.	9880302	9880304

**NORMALISATIONS :**

- Fabricant certifié ISO 9001 : 2015
- DIRECTIVE 2014/68/UE : Produits exclus de la directive ( Article 4, § 3 )
- Taraudage femelle BSP cylindrique suivant la norme ISO 228/1

**PRECONISATIONS :** Les avis et conseils, les indications techniques, les propositions, que nous pouvons être amenés à donner ou à faire, n'impliquent de notre part aucune garantie. Il ne nous appartient pas d'apprécier les cahiers des charges ou descriptifs fournis. Il appartient au client de vérifier l'adéquation entre le choix du matériel et les conditions réelles d'utilisation.

Sferaco 90 rue du Ruisseau 38297 St Quentin Fallavier Tél : 04.74.94.15.90 Fax : 04.74.95.62.08 Internet : [www.sferaco.fr](http://www.sferaco.fr) E-mail : [info@sferaco.fr](mailto:info@sferaco.fr)