

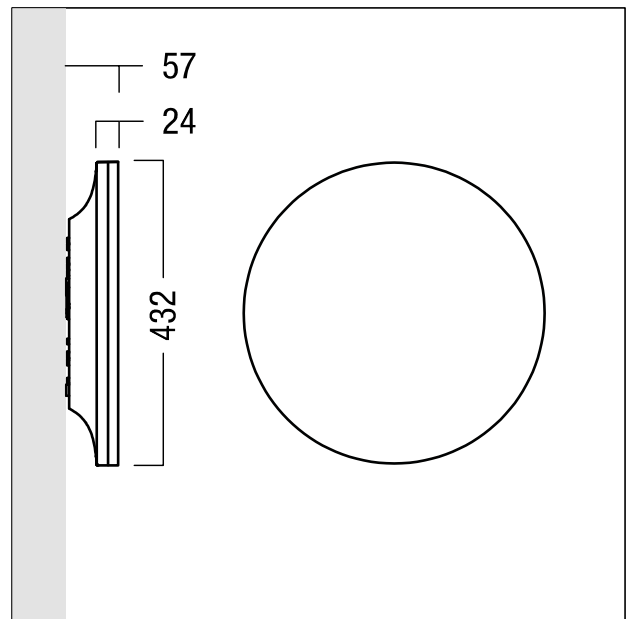
Applique et plafonnier à LED

Applique et plafonnier à LED (rond), ultraplat avec convertisseur intégré ; concept de luminaire à LED modulaire ; vasque en Polyméthacrylate (PMMA), opale avec répartition symétrique de la lumière, suivant la loi de Lambert ; lampe : 1 LED2400-927 43 W ; Rendu des couleurs Ra > 90, température de couleur 2700 K (blanc chaud) ; Tolérance de la couleur (MacAdam initial): 3 ; Flux lumineux du luminaire: 2400 lm, Efficacité lumineuse du luminaire: 56 lm/W. Durée de vie : 50000 h avec diminution du flux lumineux à 70 % ; boîtier de commande : convertisseur à LED. Platine apparente en fonderie d'aluminium ; corps du luminaire comprenant un caisson, une vasque et une collerette. Corps en fonderie d'aluminium, blanc mat laqué ; collerette en Polycarbonate (PC), blanc ; montage rapide, sans outil du corps du luminaire par clips de retenue et verrous de sécurité complémentaires ; Bornier tripolaire à enfichage, possibilité de repiquage (uniquement applique et plafonnier) ; Puissance du luminaire: 43 W ; tension d'alimentation : 220-240 V / 50/60 Hz ; classe de protection I ; luminaire à filerie exempte d'halogène (uniquement applique et plafonnier) ; Dimensions : Ø432 x 57 mm ; poids : 4,9 kg.

Note : version suspendue sur demande (configurable via myCAELA). Corps du luminaire orientable sur 355° dans le plan horizontal et sur ±30° dans le plan vertical ; branchement : connecteur enfichable à 5 pôles ; degré de protection IP20 ; tige de suspension à mettre à longueur sur site (à commander séparément).



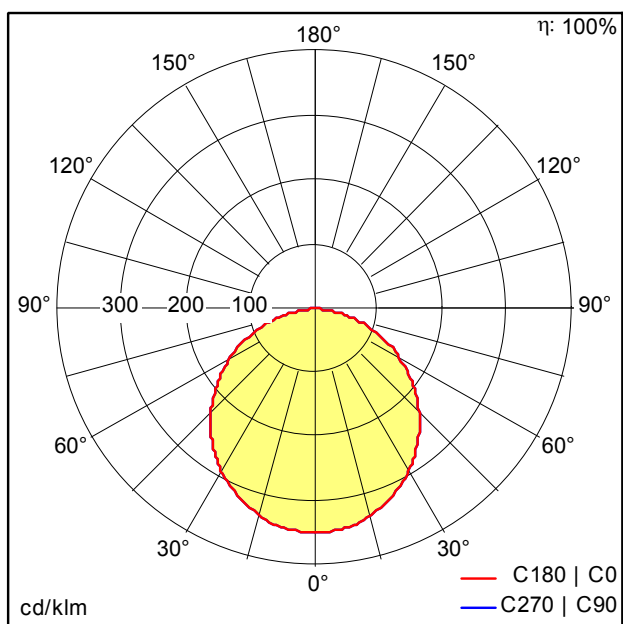
ZS_CAE_F_R_430_SYM_WHM.jpg



ZS_CAE_M_RL_Wand.wmf

Courbe photométrique

STD - Standard



ST9248.Idt

- Source lumineuse: LED
- Flux lumineux du luminaire*: 2400 lm
- Efficacité lumineuse du luminaire*: 56 lm/W
- Indice min. de rendu des couleurs: 90
- Convertisseur: 1 x 00155281 DRV TC MP 55W 1.75A 44V F #C UNI
- Température de couleur*: 2700 Kelvin
- Tolérance de la couleur (MacAdam initial): 3
- Durée de vie utile médiane*: L70 50000h à 25°C
- Puissance du luminaire*: 43 W
- Catégorie de maintenance CIE 97: E - Fermé IP5X

Ce produit contient une source lumineuse de classe d'efficacité énergétique F.

Toutes les valeurs marquées d'un * sont des valeurs nominales. La puissance et le flux lumineux affichent initialement une tolérance de +/- 10%, la température de couleur la plus proche est initialement soumise à une tolérance de +/- 150 K. Sauf indication contraire, les valeurs sont applicables pour une température ambiante de 25 °C.