

# DMCC 0,5/ 2-ST-SH 7,0-2,54 - Connecteur mâle pour C.I.



1128660

<https://www.phoenixcontact.com/fr/produits/1128660>

Veuillez tenir compte du fait que les données affichées dans ce document PDF proviennent de notre catalogue en ligne. Vous trouverez les données complètes dans la documentation utilisateur. Nos conditions générales d'utilisation des téléchargements sont applicables.



Connecteur mâle pour C.I., section nominale: 0,34 mm<sup>2</sup>, coloris: noir, intensité nominale: 5 A, tension de référence (III/2): 160 V, type de contact: Connecteur femelle, nombre de potentiels: 4, nombre de rangées: 2, nombre de pôles: 2, nombre de connexions: 4, gamme d'articles: DMCC 0,5/...-ST-SH, pas: 2,54 mm, type de raccordement: Raccordement à sertir, sens d'enfichage conducteur/circuit imprimé: 0 °, système débrochable: COMBICON DFMC 0,5 shielded, Propriétés électriques: blindé, verrouillage: Connexion blindée, type de fixation: sans, type de conditionnement: emballé dans un carton, Adapté à CAT5

## Avantages

- Raccordement économique des conducteurs sertis en grandes quantités
- Les points de contact dorés garantissent la stabilité à long terme de la qualité de transmission
- Les contacts disposés en double rangée permettent une haute densité d'assemblage pour les surfaces compactes
- Outils pour le sertissage manuel et automatique disponibles en option

## Données commerciales

Référence	1128660
Conditionnement	100 Unité(s)
Commande minimum	100 Unité(s)
Clé de vente	AAAIAA
Product key	AAAIAA
GTIN	4063151057138
Poids par pièce (emballage compris)	2,2 g
Poids par pièce (hors emballage)	2,2 g
Numéro du tarif douanier	85366990
Pays d'origine	CN

# DMCC 0,5/ 2-ST-SH 7,0-2,54 - Connecteur mâle pour C.I.



1128660

<https://www.phoenixcontact.com/fr/produits/1128660>

## Caractéristiques techniques

### Propriétés du produit

Ligne de produits	COMBICON Connectors XS
Type de produit	Connecteur de plaque conductrice
Gamme de produits	DMCC 0,5/..-ST-SH
Nombre de pôles	2
Pas	2,54 mm
Nombre de connexions	4
Nombre de rangées	2
Nombre de potentiels	4
Propriété électrique	blindé

### Propriétés électriques

Intensité nominale $I_N$	5 A
Tension nominale $U_N$	160 V
Degré de pollution	3
Résistance de contact	4,8 m $\Omega$
Tension de référence (III/3)	50 V
Tension de tenue aux chocs assignée (III/3)	2,5 kV
Tension assignée (III/2)	160 V
Tension de tenue aux chocs assignée (III/2)	2,5 kV
Tension de référence (II/2)	250 V
Tension de tenue aux chocs assignée (II/2)	2,5 kV
Propriété électrique	blindé

### Caractéristiques de raccordement

#### Verrouillage

Mode de verrouillage	Connexion blindée
Bride de fixation	sans

#### Raccordement du conducteur

Type de raccordement	Raccordement à sertir
Sens d'enfichage conducteur/circuit imprimé	0 °
Section conduct. AWG	26 ... 22
Longueur à dénuder	4,1 mm ... 4,5 mm

### Indications sur les matériaux

#### Indication de matériau - boîtier

Coloris (Boîtiers)	noir (9005)
Matériau isolant	PA
Groupe d'isolant	I
IRC selon CEI 60112	600

# DMCC 0,5/ 2-ST-SH 7,0-2,54 - Connecteur mâle pour C.I.

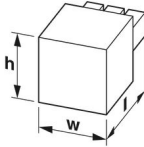


1128660

<https://www.phoenixcontact.com/fr/produits/1128660>

Classe d'inflammabilité selon UL 94	V0
Indice d'inflammabilité au fil incandescent GWFI selon EN 60695-2-12	850
Température d'ignition au fil incandescent GWIT selon EN 60695-2-13	775
Température des essais de pression à bille selon la norme EN 60695-10-2	125 °C

## Dimensions

Dessin coté	
Pas	2,54 mm
Largeur [w]	7,1 mm
Hauteur [h]	7,4 mm
Longueur [l]	26,5 mm

## Remarques

Généralités	Ce produit est homologué pour les applications Ethernet CAT5. Ainsi, il est adapté à l'utilisation dans les appareils IoT.
-------------	--

## Contrôles mécaniques

### Résistance à la traction des raccordements à sertir

Résultat	Essai réussi
Section de conducteur/type de conducteur/effort de traction, valeur nominale/réelle	AWG 22 / souple / > 40 N

### Forces d'enfichage et de retrait

Résultat	Essai réussi
Nombre de cycles	100
Force d'enfichage par pôle env.	3 N
Force de retrait par pôle env.	3 N

### Résistance des inscriptions

Spécification de contrôle	DIN EN 60068-2-70:1996-07
Résultat	Essai réussi

### Polarisation et détrompage

Spécification de contrôle	DIN EN 60512-13-5:2006-11
Résultat	Essai réussi

### Contrôle visuel

Spécification de contrôle	DIN EN 60512-1-1:2003-01
Résultat	Essai réussi

# DMCC 0,5/ 2-ST-SH 7,0-2,54 - Connecteur mâle pour C.I.



1128660

<https://www.phoenixcontact.com/fr/produits/1128660>

## Contrôle des dimensions

Spécification de contrôle	DIN EN 60512-1-2:2003-01
Résultat	Essai réussi

## Conditions environnementales et de durée de vie

### Essai de résistance aux vibrations

Spécification de contrôle	DIN EN 60068-2-6 (VDE 0468-2-6):2008-10
Fréquence	10 - 150 - 10 Hz
Vitesse de balayage	1 octave/min
Amplitude	0,35 mm (10 Hz ... 60,1 Hz)
Vitesse de balayage	50 m/s <sup>2</sup> (60,1 Hz ... 150 Hz)
Durée de contrôle par axe	2,5 h

### Essai de durée de vie

Spécification de contrôle	DIN EN 60512-9-1 (VDE 0687-512-9-1):2010-12
Tension de tenue aux chocs au niveau de la mer	2,95 kV
Résistance de passage R <sub>1</sub>	4,8 mΩ
Résistance de passage R <sub>2</sub>	4,9 mΩ
Nombre de cycles d'enfichage	100
Résistance d'isolement pôles voisins	> 5 MΩ

### Contrôle climatique

Spécification de contrôle	DIN EN ISO 6988:1997-03
Sensibilité à la corrosion	0,2 dm <sup>3</sup> SO <sub>2</sub> sur 300 dm <sup>3</sup> /40 °C/1 cycle
Sensibilité à la chaleur	80 °C/168 h
Tension de tenue aux courants alternatifs	1,39 kV

### Chocs

Spécification de contrôle	DIN EN 60068-2-27 (VDE 0468-2-27):2010-02
Forme de choc	Semi-sinusoidal
Accélération	350 m/s <sup>2</sup>
Durée des chocs	11 ms
Sens du contrôle	Axes X, Y et Z (pos. et nég.)

### Conditions ambiantes

Température ambiante (stockage/transport)	-30 °C ... 70 °C
Humidité rel. de l'air (stockage/transport)	30 % ... 70 %
Température ambiante (montage)	-5 °C ... 80 °C
Température ambiante (montage)	-40 °C ... 80 °C (en fonction de la courbe de derating)
Température ambiante (pose souple)	-30 °C 80 °C en fonction de la courbe de derating

## Contrôles électriques

### Essai thermique | Groupe d'essais C

Spécification de contrôle	DIN EN 60512-5-1:2003-01
---------------------------	--------------------------

# DMCC 0,5/ 2-ST-SH 7,0-2,54 - Connecteur mâle pour C.I.



1128660

<https://www.phoenixcontact.com/fr/produits/1128660>

Nombre de pôles testé	2
-----------------------	---

## Résistance d'isolement

Spécification de contrôle	DIN EN 60512-3-1:2003-01
Résistance d'isolement pôles voisins	> 5 MΩ

## Distances dans l'air et lignes de fuite |

Spécification de contrôle	DIN EN 60664-1 (VDE 0110-1):2008-01
Groupe d'isolant	I
Résistance aux courants de fuite (DIN EN 60112 (VDE 0303-11))	CTI 600
Tension d'isolement assignée (III/3)	50 V
Tension de tenue aux chocs assignée (III/3)	2,5 kV
valeur minimale de la distance dans l'air - champ non homogène (III/3)	1,5 mm
valeur minimale de la ligne de fuite (III/3)	1,5 mm
Tension d'isolement assignée (III/2)	160 V
Tension de choc assignée (III/2)	2,5 kV
valeur minimale de la distance dans l'air - champ non homogène (III/2)	1,5 mm
valeur minimale de la ligne de fuite (III/2)	1,5 mm
Tension d'isolement assignée (II/2)	250 V
Tension de tenue aux chocs assignée (II/2)	2,5 kV
valeur minimale de la distance dans l'air - champ non homogène (II/2)	1,5 mm
valeur minimale de la ligne de fuite (II/2)	1,25 mm

## Indications sur l'emballage

Type de conditionnement	emballé dans un carton
-------------------------	------------------------

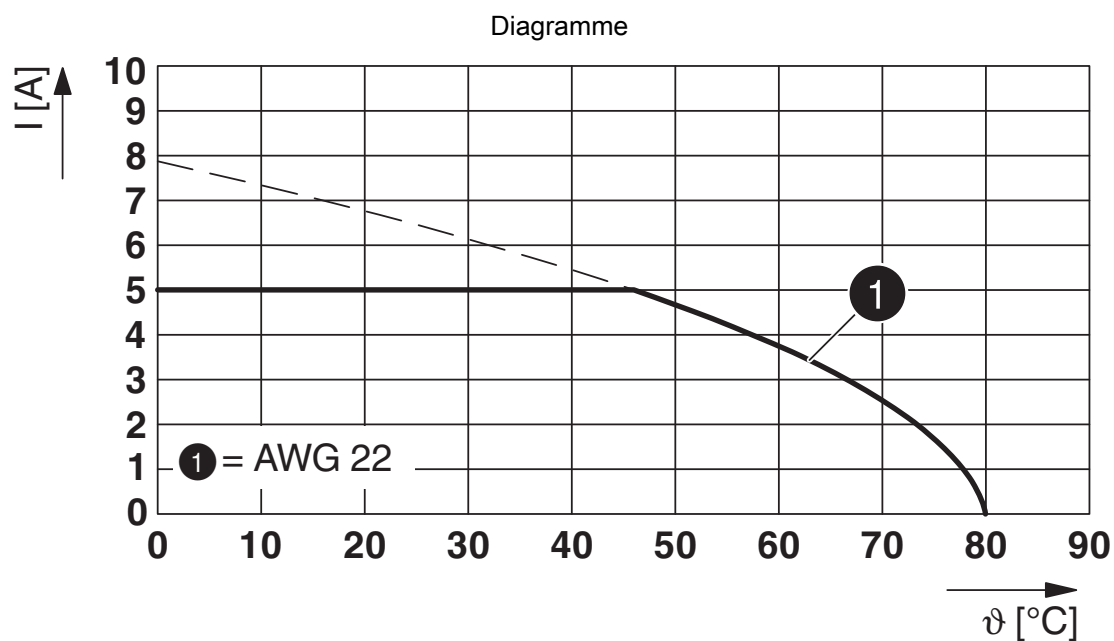
# DMCC 0,5/ 2-ST-SH 7,0-2,54 - Connecteur mâle pour C.I.



1128660

<https://www.phoenixcontact.com/fr/produits/1128660>

## Dessins



Type : DMCC 0,5/...-ST-SH-2,54 avec DMC 0,5/...-G1-SH-2,54P...THRR...

# DMCC 0,5/ 2-ST-SH 7,0-2,54 - Connecteur mâle pour C.I.




1128660

<https://www.phoenixcontact.com/fr/produits/1128660>

## Homologations

📄 To download certificates, visit the product detail page: <https://www.phoenixcontact.com/fr/produits/1128660>

 <b>cULus Recognized</b> Identifiant de l'homologation: E60425-19920306				
	Tension nominale $U_N$	Intensité nominale $I_N$	Section AWG	Section $\text{mm}^2$
Groupe utilisateur B				
Câblage à l'usine	150 V	6 A	26 - 18	-
Groupe utilisateur D				
Câblage à l'usine	150 V	6 A	26 - 18	-

 <b>VDE Gutachten mit Fertigungsüberwachung</b> Identifiant de l'homologation: 40042389				
	Tension nominale $U_N$	Intensité nominale $I_N$	Section AWG	Section $\text{mm}^2$
	160 V	6 A	-	0,14 - 0,75

# DMCC 0,5/ 2-ST-SH 7,0-2,54 - Connecteur mâle pour C.I.



1128660

<https://www.phoenixcontact.com/fr/produits/1128660>

## Classifications

### ECLASS

ECLASS-11.0	27460202
ECLASS-12.0	27460202
ECLASS-13.0	27460202

### ETIM

ETIM 9.0	EC002638
----------	----------

### UNSPSC

UNSPSC 21.0	39121400
-------------	----------



# DMCC 0,5/ 2-ST-SH 7,0-2,54 - Connecteur mâle pour C.I.



1128660

<https://www.phoenixcontact.com/fr/produits/1128660>

## Conformité environnementale

China RoHS

Période d'utilisation conforme : illimitée = EFUP-e

Aucune substance dangereuse dépassant les valeurs seuils ;

# DMCC 0,5/ 2-ST-SH 7,0-2,54 - Connecteur mâle pour C.I.



1128660

<https://www.phoenixcontact.com/fr/produits/1128660>

## Accessoires

### MCC 0,5-MP AU 0,14-0,5 - Contact à sertir

1013425

<https://www.phoenixcontact.com/fr/produits/1013425>



Contact à sertir, intensité nominale: 6 A, type de contact: Connecteur femelle, type de raccordement: Raccordement à sertir, surface des contacts: Or, type de conditionnement: Produit en vrac

---

### MCC 0,5-MP AU 0,14-0,5 R - Contact à sertir

1013420

<https://www.phoenixcontact.com/fr/produits/1013420>



Contact à sertir, intensité nominale: 6 A, type de contact: Connecteur femelle, type de raccordement: Raccordement à sertir, surface des contacts: Or, type de conditionnement: Ceinture

# DMCC 0,5/ 2-ST-SH 7,0-2,54 - Connecteur mâle pour C.I.



1128660

<https://www.phoenixcontact.com/fr/produits/1128660>

## MCC 0,5-MP AU 0,34-0,75 - Contact à sertir

1013419

<https://www.phoenixcontact.com/fr/produits/1013419>



Contact à sertir, intensité nominale: 6 A, type de contact: Connecteur femelle, type de raccordement: Raccordement à sertir, surface des contacts: Or, type de conditionnement: Produit en vrac

---

## MCC 0,5-MP AU 0,34-0,75 R - Contact à sertir

1013418

<https://www.phoenixcontact.com/fr/produits/1013418>



Contact à sertir, intensité nominale: 6 A, type de contact: Connecteur femelle, type de raccordement: Raccordement à sertir, surface des contacts: Or, type de conditionnement: Ceinture

# DMCC 0,5/ 2-ST-SH 7,0-2,54 - Connecteur mâle pour C.I.



1128660

<https://www.phoenixcontact.com/fr/produits/1128660>

## CRIMPFOX-P CC 0.75 L - Pince à sertir

1064998

<https://www.phoenixcontact.com/fr/produits/1064998>



Pince à sertir, pour connexion à sertir MINICONNEC, coupe : 0,14 ... 0,75 mm<sup>2</sup>. Verrouillage forcé déverrouillable, sertissage parallèle précis, entrée frontale, sertissage B, avec 2 aides au positionnement

## CRIMPFOX DMCC SET - Kit pince à sertir

1235255

<https://www.phoenixcontact.com/fr/produits/1235255>



Jeu de pinces à sertir comprenant la CRIMPFOX-M (pince), des douilles à sertir et des poinçons de sertissage pour connecteurs blindés de la série DMCC 0.5 avec câble de données raccordé pour le sertissage de boîtiers de 1 paire, 2 paires et 4 paires, emballé dans un coffret robuste.

# DMCC 0,5/ 2-ST-SH 7,0-2,54 - Connecteur mâle pour C.I.



1128660

<https://www.phoenixcontact.com/fr/produits/1128660>

## DMC 0,5/ 2-G1SH-2,54P20THR24 - Embase de circuit imprimé

1097546

<https://www.phoenixcontact.com/fr/produits/1097546>



Embase de circuit imprimé, coloris: noir, intensité nominale: 5 A, tension de référence (III/2): 160 V, surface des contacts: Or, type de contact: Mâle, nombre de pôles: 2, gamme d'articles: DMC 0,5/...-G1-SH-THR, pas: 2,54 mm, montage: Soudage THR, longueur de broche [P]: 2 mm, système débrochable: COMBICON DFMC 0,5 shielded, Propriétés électriques: blindé, Orientation du modèle d'enfichage: Standard, verrouillage: Connexion blindée, type de fixation: sans, type de conditionnement: Sangle en largeur de 24 mm, Adapté à CAT5

---

## DMCC 0,5/ 2-SHIELD 7,0-2,54 - Accessoires

1097555

<https://www.phoenixcontact.com/fr/produits/1097555>



Tôle de blindage, Accessoires, gamme d'articles: Accessoires, largeur: 7,6 mm

# DMCC 0,5/ 2-ST-SH 7,0-2,54 - Connecteur mâle pour C.I.



1128660

<https://www.phoenixcontact.com/fr/produits/1128660>

## DMCC 0,5/ 2-ST-WOSH1-2,54 - Accessoires

1097476

<https://www.phoenixcontact.com/fr/produits/1097476>



Connecteur mâle pour C.I., coloris: noir, nombre de pôles: 2, gamme d'articles: Accessoires, pas: 2,54 mm, type de conditionnement: emballé dans un carton

---

Phoenix Contact 2024 © - Tous droits réservés

<https://www.phoenixcontact.com>

PHOENIX CONTACT SAS

52 Boulevard de Beaubourg Emerainville

77436 Marne La Vallée Cedex 2 France

+33 (0) 1 60 17 98 98

[documentation@phoenixcontact.fr](mailto:documentation@phoenixcontact.fr)