

| | | |
|--------------------------|-----------------------------|---|
| 52103405 | DATENBLATT |  |
| Gültig ab: 10.06.2022 | SKINDICHT® BL-M 6kt. | |

SKINDICHT® BL-M Sechskant Messing Blindstopfen mit metrischem Gewinde zur Sicherung der Schutzart für vorhandene Bohrungen, die nicht benutzt werden, inkl. O-Ring.



Einzelteile:

| | |
|--------------|---|
| Blindstopfen | Messing, vernickelt Messing bleifrei, vernickelt |
| O-Ring | NBR (auf Anfrage O-Ring in VITON®) |

Technische Merkmale:

| | |
|-------------------|------------------------------------|
| Anschlussgewinde | M12x1,5 bis M63x1,5 nach EN 60423 |
| Schutzart | IP68 - 5bar, Prüfung nach EN 60529 |
| Temperaturbereich | -30 °C bis +100 °C |

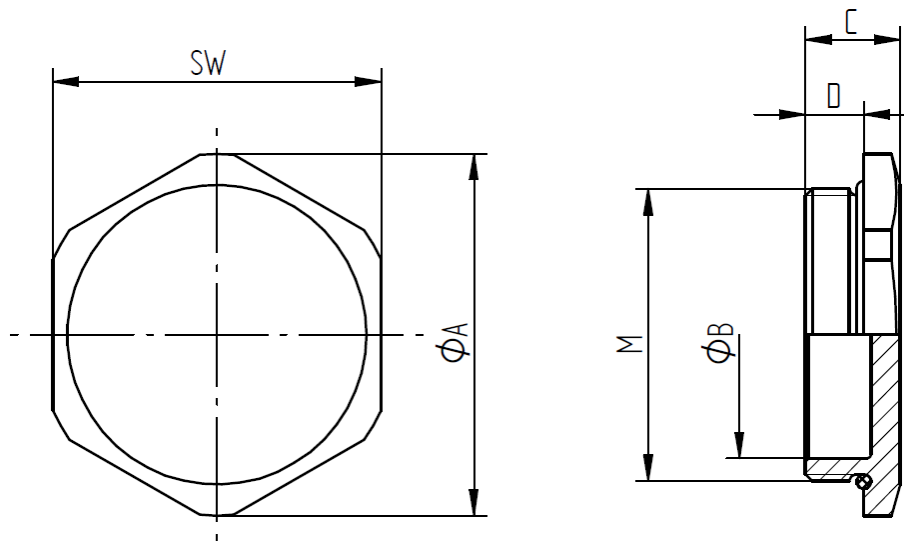
Norm-Referenzen:



VITON® ist ein eingetragenes Warenzeichen von DuPont de Nemours.

| | | |
|---|---------------------------------------|---------------|
| Ersteller: T. Dvoulety /PDP Freigegeben: DAMU1/PDP | Dokument: DB52103405DE Version: 04 | Seite 1 von 2 |
|---|---------------------------------------|---------------|

| | | |
|--------------------------|-----------------------------|---|
| 52103405 | DATENBLATT |  |
| Gültig ab: 10.06.2022 | SKINDICHT® BL-M 6kt. | |



| Gewinde M | SW [mm] | Ø A [mm] | Ø B [mm] | C [mm] | D [mm] | Artikel-Nr. | |
|-----------|---------|----------|----------|--------|--------|-------------|------------------|
| | | | | | | Messing | Messing bleifrei |
| M12x1,5 | 16 | 17,8 | 8,2 | 8 | 5 | 52103405 | 52103405LF |
| M16x1,5 | 20 | 22 | 12,1 | 8 | 5 | 52103415 | 52103415LF |
| M20x1,5 | 24 | 26,4 | 16 | 9,5 | 6 | 52103425 | 52103425LF |
| M25x1,5 | 29 | 31,9 | 20 | 11 | 7 | 52103435 | - |
| M32x1,5 | 36 | 39,6 | 26,2 | 12 | 8 | 52103445 | - |
| M40x1,5 | 45 | 49,5 | 33,8 | 13 | 8 | 52103455 | - |
| M50x1,5 | 54 | 59 | 42,2 | 15 | 9 | 52103465 | - |
| M63x1,5 | 67 | 73,5 | 55 | 16 | 10 | 52103475 | - |

Weitere Angaben entnehmen Sie bitte unserem aktuellen Katalog.
Bei Beständigkeitsfragen über aggressive Medien oder bestimmte Öle kann unser Labor Sie gerne beraten.

| | | |
|---|---------------------------------------|---------------|
| Ersteller: T. Dvoulety /PDP Freigegeben: DAMU1/PDP | Dokument: DB52103405DE Version: 04 | Seite 2 von 2 |
|---|---------------------------------------|---------------|