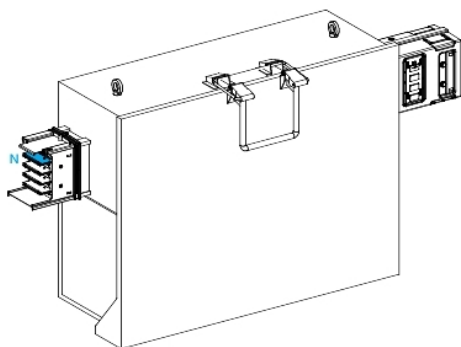


Fiche produit

Caractéristiques

KSB630SE4

Canalis KSB - coffret de dérivation 630A pour fusible NF ou DIN - 3L+N+PE



Principales

Gamme de produit	Canalis
Compatibilité de gamme	Canalis (KS) gaine électrique du jeu de barres
Type de produit ou équipement	Unité de dérivation
Compatibilité des canalizations préfabriquées	Canalis KS gaine électrique du jeu de barresplug-in trappes
[Ie] courant assigné d'emploi	630 A à 35 °C
Type de protection	Fusible sectionneur: type lam fusible, taille 3 se conformer à NF ou DIN standard
Équipement fournis	Fusible à commander séparément
Mode d'installation	Plug-in avec polarité fixe
Polarité dérivation	3L+N+PE
Couleur	Blanc (RAL 9001)

Complémentaires

Application	Distribution de puissance moyenne
[Uimp] tension assignée de tenue aux chocs	6,8 kV
[Ui] tension assignée d'isolement	500 V en fonction du dispositif de protection
Fréquence du réseau	50/60 Hz
Raccordement électrique	Cosse de câble en cuivre - ISO40 - câble : 480 mm ² souple Cosse de câble en cuivre - ISO40 - câble : 480 mm ² rigide
Côté ouverture porte/couvercle	Droite
Mode de déconnexion de l'unité de dérivation	Par ouverture de la porte
Normes	CEI 61439-1 CEI 61439-6
Matière du corps	Métal
Largeur	1144,5 mm
Profondeur	300 mm
Profondeur (porte ouverte)	1106,5 mm
Hauteur	611 mm
Poids du produit	59 kg

Environnement

Système de mise à la terre	TT TN-S IT
Degré de protection IP	IP55 se conformer à CEI 60529
Tenue aux chocs IK	IK08 se conformer à CEI 62262

Le présent document comprend des descriptions générales et/ou des caractéristiques techniques générales sur la performance des produits auxquels il se réfère. Le présent document ne peut être utilisé pour déterminer l'aptitude ou la fiabilité de ces produits pour des applications utilisateur spécifiques et n'est pas destiné à se substituer à cette détermination. Il appartient à chaque utilisateur ou intégrateur de réaliser, sous sa propre responsabilité, l'analyse de risques complète et appropriée, d'évaluer et tester les produits dans le contexte de leur application ou utilisation spécifique. Ni la société Schneider Electric Industries SAS, ni aucune de ses filiales ou sociétés dans lesquelles elle détient une participation, ne peut être tenue pour responsable de la mauvaise utilisation de l'information contenue dans le présent document.

Emballage

Type d'emballage 1	PCE
Nb produits dans l'emballage 1	1
Hauteur de l'emballage 1	37,1 cm
Largeur de l'emballage 1	63 cm
Longueur de l'emballage 1	110,5 cm
Poids de l'emballage 1	61,06 kg

Durabilité de l'offre

Statut environnemental de l'offre	Produit Green Premium
Régulation REACh	Déclaration REACh
Directive RoHS UE	Conforme Déclaration RoHS UE
Sans mercure	Oui
Régulation RoHS Chine	Déclaration RoHS Pour La Chine
Information sur les exemptions RoHS	Oui
Profil environnemental	Profil Environnemental Du Produit
DEEE	Sur le marché de l'Union Européenne, le produit doit être mis au rebut selon un protocole spécifique de collecte des déchets et ne jamais être jeté dans une poubelle d'ordures ménagères.

Garantie contractuelle

Garantie	18 mois
----------	---------