

# XB4FVB1

Harmony XB4 - voyant lumineux DEL - flush - blanc - 24V - vis étrier



### Principales

Gamme de produit	Harmony XB4
Type de produit ou équipement	Voyant lumineux
Nom de l'appareil	XB4F
Matériau de la collerette	Métal plaqué chrome
Matière de l'embase de fixation	Zamak
Type de tête	Collerette affleurante
Diamètre de fixation	30,5 mm
Vente par quantité indivisible	1
Forme de la tête de l'unité de signalisation	Rond
Couleur de la capsule	Blanc
Info supplémentaire de l'unité de commande	Avec lentille normale
Source lumineuse	LED universelle
Culot de lampe	Tout LED
[Us] tension d'alimentation	24 V CA/CC à 50/60 Hz

### Complémentaires

Largeur hors tout CAO	36,6 mm
Hauteur hors tout CAO	36,6 mm
Profondeur hors tout CAO	53,6 mm
Poids du produit	0,112 kg
Tenue au nettoyage haute pression	7000000 Pa à 55 °C, distance : 0,1 m
Montage de l'appareil	Trou de fixation - (diamètre: 30,75 mm +/- 0,25 mm
Mode de fixation	Par vis
Mode de raccordement	Borniers à vis-étrier, <= 2 x 1,5mm <sup>2</sup> avec embout se conformer à CEI 60947-1 Borniers à vis-étrier, 1 x 0,22 à 2 x 2,5 mm <sup>2</sup> sans embout se conformer à CEI 60947-1
Couple de serrage	0,8...1,2 N.m se conformer à CEI 60947-1
Forme de la tête de vis	Transversal compatible avec cruciforme Philips n° 1 tournevis Transversal compatible avec pozidriv n°1 tournevis Perforé compatible avec plat Ø 4 mm tournevis Perforé compatible avec plat Ø 5,5 mm tournevis
[Ui] tension assignée d'isolement	600 V (degré de pollution 3) se conformer à CEI 60947-1
Type de signalisation	Fixe
Consommation électrique	18 mA
Durée de vie	100000 H à la tension nominale et à 25 °C
Tenue aux ondes de choc	1 kV se conformer à CEI 61000-4-5
Présentation du produit	Produit complet
Limites de la tension d'alimentation	19,2...30 V CC 21,6...26,4 V CA




## Environnement

Traitement de protection	TH
Température ambiante de stockage	-40...70 °C
Température de l'air ambiant en fonctionnement	-40...55 °C
Classe de protection contre les chocs électriques	Classe I se conformer à CEI 60536
Degré de protection IP	IP66 se conformer à CEI 60529 IP67 se conformer à CEI 60529 IP69 se conformer à CEI 60529 IP69K se conformer à ISO 20653 Type 13 se conformer à UL 50 E Type 12 se conformer à UL 50 E Type 4 se conformer à UL 50 E Type 4X se conformer à UL 50 E
Tenue aux chocs IK	IK06 se conformer à CEI 50102
Normes	CSA C22.2 No 14 CEI 60947-5-1 CEI 60947-5-4 UL 508 CEI 60947-1 JIS C8201-5-1 CE JIS C8201-1
Certifications du produit	Listé UL CSA CCC EAC
Tenue aux vibrations	5 gn (f= 10...500 Hz) se conformer à CEI 60068-2-6 2 mm crête-à-crête (f= 2...10 Hz) se conformer à CEI 60068-2-6
Tenue aux chocs mécaniques	30 gn (durée = 18 ms) pour accélération sur 1/2 sinusoïde se conformer à CEI 60068-2-27 50 gn (durée = 11 ms) pour accélération sur 1/2 sinusoïde se conformer à CEI 60068-2-27 25 gn (durée = 6 ms) pour 1 000 chocs sur chaque axe se conformer à CEI 60068-2-27
Tenue aux transitoires rapides	2 kV se conformer à CEI 61000-4-4
Tenue aux champs électromagnétiques rayonnés	10 V/m se conformer à CEI 61000-4-3
Tenue aux décharges électrostatiques	6 KV sur le contact (parties métalliques) se conformer à CEI 6100-4-11 8 kV à l'air libre (dans les pièces d'isolation) se conformer à CEI 6100-4-11
Emission électromagnétique	Classe B se conformer à CEI 55011

## Emballage

Type d'emballage 1	PCE
Nb produits dans l'emballage 1	1
Hauteur de l'emballage 1	8,8 cm
Largeur de l'emballage 1	4,4 cm
Longueur de l'emballage 1	5,2 cm
Poids de l'emballage 1	109,0 g
Type d'emballage 2	S03
Nb produits dans l'emballage 2	80
Hauteur de l'emballage 2	30,0 cm
Largeur de l'emballage 2	30,0 cm
Longueur de l'emballage 2	40,0 cm
Poids de l'emballage 2	9,242 kg

## Durabilité de l'offre

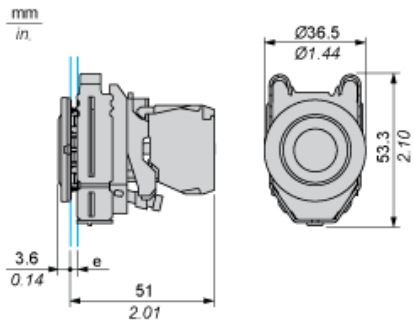
Statut environnemental de l'offre	Produit Green Premium
Régulation REACH	 <a href="#">Déclaration REACH</a>
Directive RoHS UE	Conformité pro-active (Produit en dehors du scope légal RoHS UE)  <a href="#">Déclaration RoHS UE</a>
Sans mercure	Oui
Régulation RoHS Chine	 <a href="#">Déclaration RoHS Pour La Chine</a>

Information sur les exemptions RoHS	<a href="#">Oui</a>
Profil environnemental	<a href="#">Profil Environnemental Du Produit</a>
Profil de circularité	<a href="#">Informations De Fin De Vie</a>
DEEE	Sur le marché de l'Union Européenne, le produit doit être mis au rebut selon un protocole spécifique de collecte des déchets et ne jamais être jeté dans une poubelle d'ordures ménagères.

### Garantie contractuelle

Garantie	18 mois
----------	---------

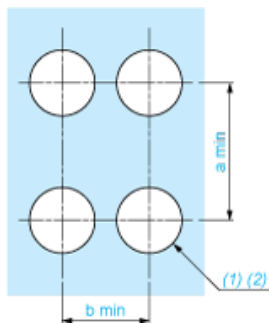
Dimensions



e : Epaisseur du dispositif de serrage : 1 à 6 mm / 0,04 à 0,24 po.

Découpe pour boutons-poussoirs, commutateurs et voyants (trous réalisés, prêt à installer)

Raccordement par borniers à vis ou par connecteurs enfichables



(1) : Diamètre sur support ou panneau réalisé

(2)  $\varnothing 30,75$  mm recommandé ( $\varnothing 30,5_0^{+0,5}$ ) /  $\varnothing 1,21$  po. recommandé ( $\varnothing 1,20$  po.  $_0^{+0,0196}$ )

Connexions	a (mm)	a (po.)	b (mm)	b (po.)
Par connecteurs	50	1,97	40	1,57
Par connecteurs et avec porte-étiquette ZBZF32	50	1,97	40	1,57
Par connecteurs et avec porte-étiquette ZBZF33	60	2,36	40	1,57