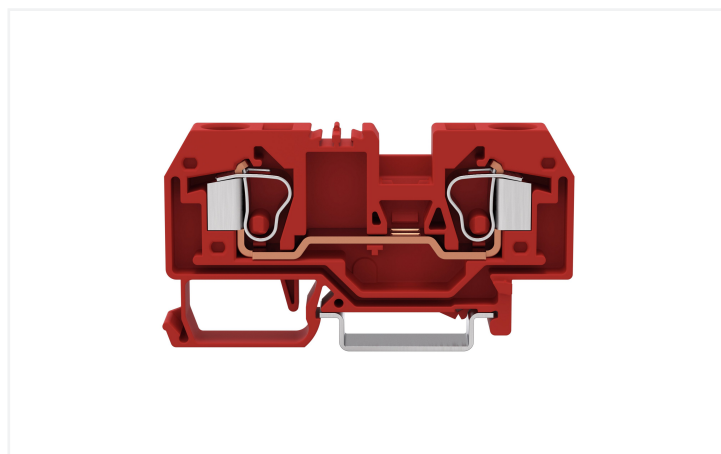
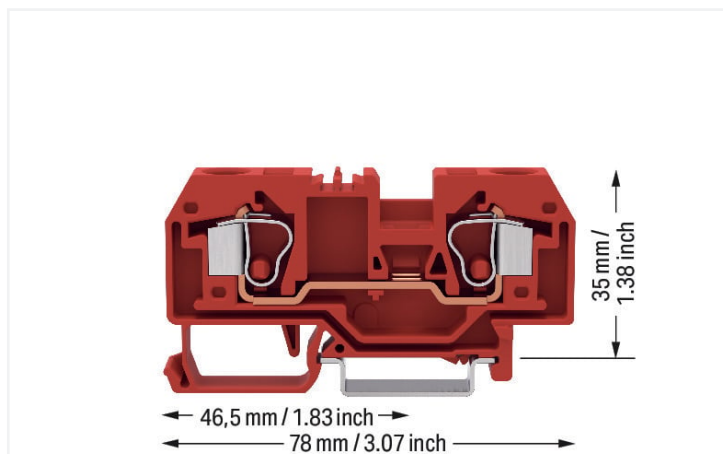


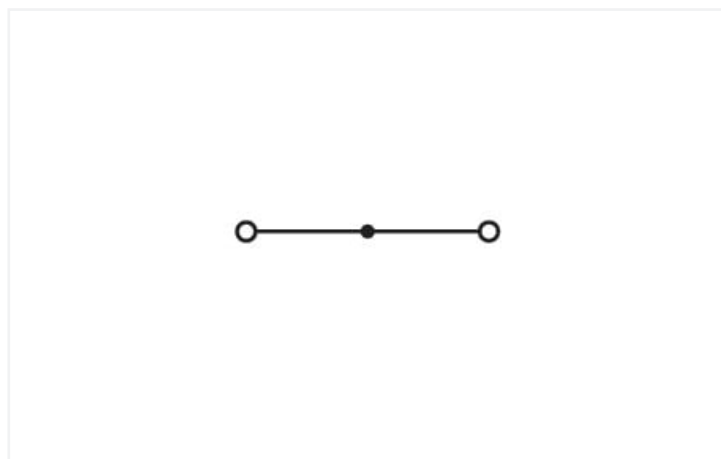
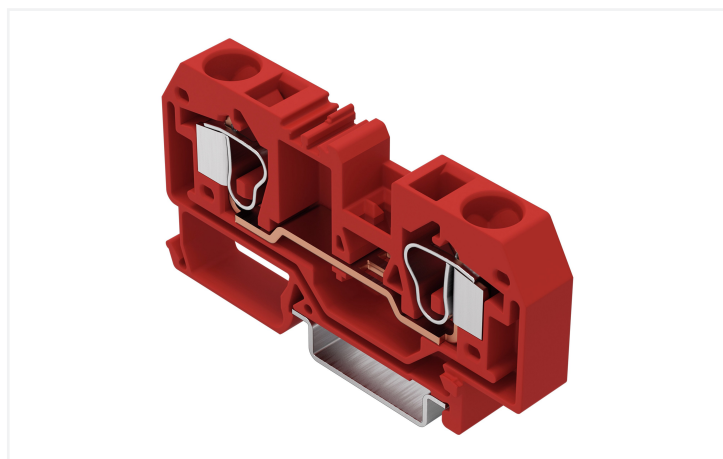
Fiche technique | Référence: 284-903

Borne de passage pour 2 conducteurs; 10 mm²; marquage central; Pour rail 35 x 15 et 35 x 7,5; CAGE CLAMP®; 10,00 mm²; rouge

<https://www.wago.com/284-903>



Couleur: ■ rouge



Identique à la figure

Données électriques

Données de référence selon	IEC/EN 60947-7-1		
Overvoltage category	III	III	II
Pollution degree	3	2	2
Tension de référence	800 V	-	-
Tension assignée de tenue aux chocs	8 kV	-	-
Courant de référence	57 A	-	-

Données de raccordement

Nombre total des points de connexion	2
Nombre total des potentiels	1
nombre des niveaux	1

Connection 1

Technique de connexion	CAGE CLAMP®
Type d'actionnement	Outils de manipulation
Matière plastique conducteur raccordable	Cuivre
Conducteur rigide	0,2 ... 10 mm ² / 24 ... 8 AWG
Conducteur souple	0,2 ... 10 mm ² / 24 ... 8 AWG
Longueur de dénudage	12 ... 13 mm / 0.47 ... 0.51 inch
Sens du câblage	Câblage frontal

Données géométriques

Largeur	10 mm / 0.394 inch
Hauteur	78 mm / 3.071 inch
Prof. à partir du niveau supérieur du rail	35 mm / 1.378 inch

Données mécaniques

Type de montage	Rail 35
Niveau de repérage	Marquage central

Données du matériau

Note (material data)	Information on material specifications can be found here
Couleur	rouge
Groupe du matériau isolant	I
Matière isolante	Polyamide 66 (PA 66)
Classe d'inflammabilité selon UL94	V0
Charge calorifique	0,343 MJ
Poids	23,1 g

Conditions d'environnement

Température d'utilisation	-35 ... +85 °C
Température d'utilisation continue	-60 ... +105 °C

Données commerciales

ETIM 8.0	EC000897
Unité d'emb. (SUE)	25 pce(s)
Pays d'origine	DE
GTIN	4066966231854
Numéro du tarif douanier	85369010000

Conformité environnementale du produit

RoHS Compliance Status	Compliant, No Exemption
------------------------	-------------------------

Autorisations / certificats

Homologations générales



Approbation	Norme	Nom du certificat
CCA DEKRA Certification B.V.	EN 60947	NTR NL-7379
CSA CSA Group	C22.2	1536073

Déclarations de conformité et de fabricant

Approbation	Norme	Nom du certificat
EU-Declaration of Conformity WAGO GmbH & Co. KG	-	-
UK-Declaration of Conformity WAGO GmbH & Co. KG	-	-

Homologations pour le secteur marine



Approbation	Norme	Nom du certificat
ABS American Bureau of Ship- ping	EN 60947	20-HG1941090-PDA

Téléchargements

Conformité environnementale du produit

Recherche de conformité

Environmental Product
Compliance 284-903



Documentation

Informations complémentaires

Technical Section

pdf
2240.62 KB



1 Produits correspondants

1.2 Accessoires en option

1.2.2 Contact de pontage

1.2.2.1 Contact de pontage

**Réf.: 284-414**

Contact de pontage réducteur; de la série 284/282 à la série 281/280/279; isolé; gris

**Réf.: 284-413**

Contact de pontage réducteur; de la série 284/282 à la série 282/281; isolé; gris

**Réf.: 284-402**

Contact de pontage; isolé; gris

**Réf.: 284-409**

Contact de pontage; isolé; gris

**Réf.: 284-422**

Contact de pontage; isolé; jaune-vert

1.2.3 Couvercle

1.2.3.1 Couvercle

**Réf.: 284-400**

Couverture protectrice des doigts; sert de protection contre le contact accidentel des points de serrage sans condu; jaune

1.2.4 Montage

1.2.4.1 Cover

**Réf.: 709-154**

Profil de recouvrement; typ. 2; approprié au support pour capot type 2; longueur 1 m; transparent

1.2.4.2 Cover carrier

**Réf.: 709-168**

porteur du profil de recouvrement; typ. 2; avec vis de verrouillage et de fixation et avec boulon; pour bornes sur rail série 283 jusqu'à 285; pour bornes à deux et trois étages, série 279 jusqu'à 281; pour bornes sur rail topJob®, série 780 jusqu'à 785, 775, 776 et 777; pour bornes pour capteurs et actionneurs, série 280; pour bornes de mesure sectionnables pour circuits de transformateurs d'intensité, série 282; gris

1.2.4.3 Matériel de montage

**Réf.: 249-116**

Butée d'arrêt sans vis; Largeur 6 mm; Pour rail 35 x 15 et 35 x 7,5; gris

**Réf.: 209-106**

Pied de montage; pour le montage isolé des rails DIN35; gris

1.2.5 Obturateur de protection avec signalisation de danger

1.2.5.1 Couvercle

**Réf.: 284-415**

Obturateur de protection avec signalisation de danger; pour 5 bornes; avec signalisation de danger; jaune

1.2.6 Outil

1.2.6.1 Outils de manipulation

**Réf.: 210-721**

Outil de manipulation; Lame 5,5 x 0,8 mm; avec tige partiellement isolée; multicolore

1.2.7 Rail

1.2.7.1 Matériel de montage



Réf.: 210-114

Rail acier; 35 x 15; épaisseur 1,5 mm; longueur 2 m; non perforé; d'après EN 60715; couleurs argent



Réf.: 210-506

Rail acier; 35 x 15; épaisseur 1,5 mm; longueur 2 m; non perforé; galvanisation de bandes; d'après EN 60715; couleurs argent



Réf.: 210-197

Rail acier; 35 x 15; épaisseur 1,5 mm; longueur 2 m; perforé; d'après EN 60715; couleurs argent



Réf.: 210-508

Rail acier; 35 x 15; épaisseur 1,5 mm; longueur 2 m; perforé; galvanisation de bandes; d'après EN 60715; couleurs argent



Réf.: 210-118

Rail acier; 35 x 15; épaisseur 2,3 mm; longueur 2 m; non perforé; d'après EN 60715; couleurs argent



Réf.: 210-113

Rail acier; 35 x 7,5; épaisseur 1 mm; longueur 2 m; non perforé; d'après EN 60715; couleurs argent



Réf.: 210-505

Rail acier; 35 x 7,5; épaisseur 1 mm; longueur 2 m; non perforé; galvanisation de bandes; d'après EN 60715; couleurs argent



Réf.: 210-115

Rail acier; 35 x 7,5; épaisseur 1 mm; longueur 2 m; perforé; d'après EN 60715; Largeur de trou 18 mm; pas des trous 25 mm; couleurs argent



Réf.: 210-112

Rail acier; 35 x 7,5; épaisseur 1 mm; longueur 2 m; perforé; d'après EN 60715; Largeur de trou 25 mm; pas des trous 36 mm; couleurs argent



Réf.: 210-504

Rail acier; 35 x 7,5; épaisseur 1 mm; longueur 2 m; perforé; galvanisation de bandes; d'après EN 60715; couleurs argent



Réf.: 210-196

Rail aluminium; 35 x 8,2; épaisseur 1,6 mm; longueur 2 m; non perforé; d'après EN 60715; couleurs argent



Réf.: 210-198

Rail en cuivre; 35 x 15; épaisseur 2,3 mm; longueur 2 m; non perforé; d'après EN 60715; couleurs cuivre

1.2.8 Repérage

1.2.8.1 Étiquette de marquage



Réf.: 793-5501

Carte de repérage WMB; en carte; largeur des bornes 5 - 17,5 mm; extensible 5 - 5,2 MM; vierge; encliquetable; blanc



Réf.: 793-5501/000-006

Carte de repérage WMB; en carte; largeur des bornes 5 - 17,5 mm; extensible 5 - 5,2 MM; vierge; encliquetable; bleu



Réf.: 793-5501/000-007

Carte de repérage WMB; en carte; largeur des bornes 5 - 17,5 mm; extensible 5 - 5,2 MM; vierge; encliquetable; gris



Réf.: 793-5501/000-002

Carte de repérage WMB; en carte; largeur des bornes 5 - 17,5 mm; extensible 5 - 5,2 MM; vierge; encliquetable; jaune



Réf.: 793-5501/000-012

Carte de repérage WMB; en carte; largeur des bornes 5 - 17,5 mm; extensible 5 - 5,2 MM; vierge; encliquetable; orange



Réf.: 793-5501/000-005

Carte de repérage WMB; en carte; largeur des bornes 5 - 17,5 mm; extensible 5 - 5,2 MM; vierge; encliquetable; rouge



Réf.: 793-5501/000-023

Carte de repérage WMB; en carte; largeur des bornes 5 - 17,5 mm; extensible 5 - 5,2 MM; vierge; encliquetable; vert



Réf.: 793-5501/000-017

Carte de repérage WMB; en carte; largeur des bornes 5 - 17,5 mm; extensible 5 - 5,2 MM; vierge; encliquetable; vert clair



Réf.: 793-5501/000-024

Carte de repérage WMB; en carte; largeur des bornes 5 - 17,5 mm; extensible 5 - 5,2 MM; vierge; encliquetable; violet



Réf.: 793-501

Carte de repérage WMB; en carte; non extensible; vierge; encliquetable; blanc



Réf.: 793-501/000-006

Carte de repérage WMB; en carte; non extensible; vierge; encliquetable; bleu



Réf.: 793-501/000-007

Carte de repérage WMB; en carte; non extensible; vierge; encliquetable; gris



Réf.: 793-501/000-002

Carte de repérage WMB; en carte; non extensible; vierge; encliquetable; jaune



Réf.: 793-501/000-012

Carte de repérage WMB; en carte; non extensible; vierge; encliquetable; orange



Réf.: 793-501/000-005

Carte de repérage WMB; en carte; non extensible; vierge; encliquetable; rouge



Réf.: 793-501/000-023

Carte de repérage WMB; en carte; non extensible; vierge; encliquetable; vert



Réf.: 793-501/000-017

Carte de repérage WMB; en carte; non extensible; vierge; encliquetable; vert clair



Réf.: 793-501/000-024

Carte de repérage WMB; en carte; non extensible; vierge; encliquetable; violet



Réf.: 2009-115

WMB-Inline; pour Smart Printer; 1500 pièces sur rouleau; extensible 5 - 5,2 MM; vierge; encliquetable; blanc



Réf.: 2009-115/000-006

WMB-Inline; pour Smart Printer; 1500 pièces sur rouleau; extensible 5 - 5,2 MM; vierge; encliquetable; bleu



Réf.: 2009-115/000-007

WMB-Inline; pour Smart Printer; 1500 pièces sur rouleau; extensible 5 - 5,2 MM; vierge; encliquetable; gris



Réf.: 2009-115/000-002

WMB-Inline; pour Smart Printer; 1500 pièces sur rouleau; extensible 5 - 5,2 MM; vierge; encliquetable; jaune



Réf.: 2009-115/000-012

WMB-Inline; pour Smart Printer; 1500 pièces sur rouleau; extensible 5 - 5,2 MM; vierge; encliquetable; orange



Réf.: 2009-115/000-023

WMB-Inline; pour Smart Printer; 1500 pièces sur rouleau; extensible 5 - 5,2 MM; vierge; encliquetable; vert

1.2.8.1 Étiquette de marquage



Réf.: 2009-115/000-017

WMB-Inline; pour Smart Printer; 1500 pièces sur rouleau; extensible 5 - 5,2 MM; vierge; encliquetable; vert clair

Réf.: 2009-115/000-024

WMB-Inline; pour Smart Printer; 1500 pièces sur rouleau; extensible 5 - 5,2 MM; vierge; encliquetable; violet

1.2.8.2 Porte-étiquettes de groupe



Réf.: 249-105

Porte-étiquettes de groupe; gris

1.2.9 Tester et mesurer

1.2.9.1 Accessoires de test



Réf.: 209-170

Adaptateur de test; Largeur 8,3 mm; pour fiche de test Ø 4 mm; approprié pour des bornes d'une section de 1,5 mm² - 10 mm²; gris

Réf.: 709-310

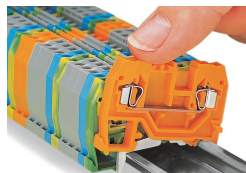
Module de fiche de contrôle type B; modulaires; pour toutes les bornes sur rail WAGO de la série 282 avec fentes de pontage; 6,00 mm²; gris

Réf.: 709-311

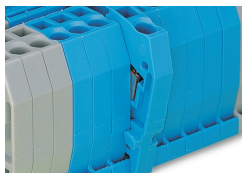
Module vide type B; modulaires; pour sauter p.ex. des bornes pontées; gris

Indications de manipulation

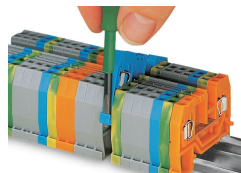
Montage



Montage d'une borne sur le rail



Ergots de montage rapide, empêchant un montage inversé.



Démontage d'une borne du groupe.

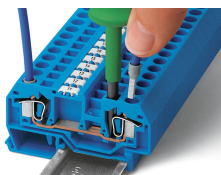


Selon EN 60947-7-2 (VDE 0611, partie 3), les rails en acier ne peuvent pas être utilisés pour des applications PEN (PEN = régime à la terre).

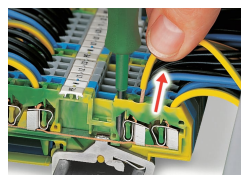
Raccorder le conducteur



Connexion CAGE CLAMP®
Raccordement du conducteur.

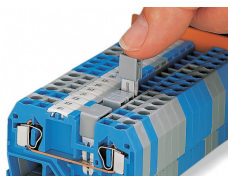


Connexion CAGE CLAMP®
Raccordement du conducteur.
Pour les conducteurs munis d'embouts d'extrémité, il faut choisir une borne acceptant une section nominale de taille supérieure.

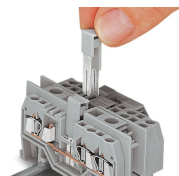


Connexion CAGE CLAMP®
Déconnecter le conducteur.

Pontage

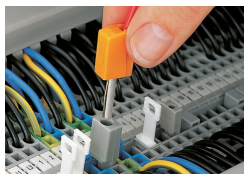


Ponter avec des contacts de pontage horizontaux (280-402) et alternants (280-409)
Bien pousser les contacts de pontage horizontal à fond.

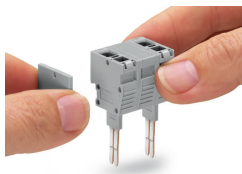


Pontage avec ponts réducteurs des bornes d'une section plus grande avec des bornes d'une section inférieure.

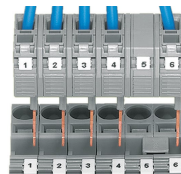
Tester



Tester avec fiche de contrôle
Ici avec la fiche de contrôle (209-170)



Encliquetage des modules de fiches de contrôle sur les modules vides pour former des barrettes de fiches de contrôle à plusieurs pôles (10 pôles max.) pour largeur de bornes 10 mm

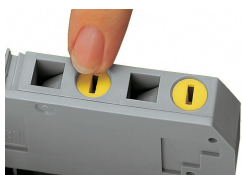


Enfichage direct des modules de fiches de contrôle dans les logements de pontage des rails conducteurs (ici série 284).

Couvercle

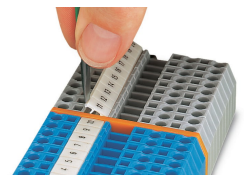


Obturbateurs de protection avec signalisation de danger montés dans l'ouverture de manipulation



Obturbateur d'isolation encliqueté dans un point de serrage non utilisé

Repérage



Repérage par système de marquage multiple WMB.