



# MASTER CosmoWhite



## MASTER CosmoWhite CPO-TW Xtra 90W/728 PGZ12

Lampes à halogénure métallisé en céramique de nouvelle génération, utilisées à l'extérieur et offrant une lumière blanche efficace et agréable

### Mises en garde et sécurité

- À utiliser uniquement dans un luminaire entièrement clos, même lors des essais (CEI 61167, CEI 62035, CEI 60598)
- Le luminaire doit pouvoir retenir les parties de lampe chaudes en cas de casse
- À utiliser uniquement avec un appareillage de contrôle électronique
- L'appareillage de contrôle doit inclure une protection en fin de vie (CEI 61167, CEI 62035)
- Un bris de lampe est très peu susceptible d'influer sur votre santé. Si une lampe se brise, aérez la pièce pendant 30 minutes et retirez les morceaux, de préférence avec des gants. Placez-les dans un sac en plastique scellé et portez-le à votre site de gestion des déchets en vue de son recyclage. Évitez d'utiliser un aspirateur.

### Données du produit

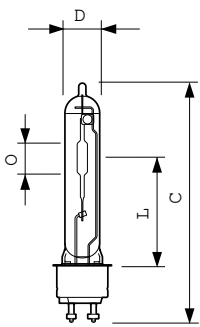
| Informations générales                  |                                      | Longueur d'arc O (nom.)            |             |
|---|--------------------------------------|------------------------------------|-------------|
| Culot                                   | PGZ12                                | 18 mm                              |             |
| Position de fonctionnement              | UNIVERSEL [Libre ou universelle (U)] | Fonctionnement et électricité      |             |
| Référence de mesure de flux             | Sphere                               | Consommation électrique            | 90,0 W      |
| Durée de vie à 50 % de mortalité (nom.) | 32 000 h                             | Tension (nom.)                     | 92 V        |
| Données techniques de l'éclairage       |                                      | Commandes et gradation             |             |
| Code couleur                            | 728 [CCT of 2800K]                   | Variation de l'intensité lumineuse | Oui         |
| Flux lumineux                           | 10 800 lm                            | Mécanique et boîtier               |             |
| Efficacité lumineuse (nominale)         | 120 lm/W                             | Finition ampoule                   | Transparent |
| Désignation de la couleur               | Blanc (WH)                           | Forme de la lampe                  | T19         |
| Coordonnée chromatique X                | 0,447                                | Approbation et application         |             |
| Coordonnée chromatique Y                | 0,4                                  | Classe d'efficacité énergétique    | E           |
| Température de couleur corrélée (nom.)  | 2800 K                               |                                    |             |
| Indice de rendu de couleur (IRC)        | 70                                   |                                    |             |

# MASTER CosmoWhite

|                                    |   |
|------------------------------------|---|
| Taux de mercure (Hg) (max.)        | 3 mg  |
| Taux de mercure (Hg) (nom.)        | 3,0 mg                                      |
| Consommation d'énergie kWh/1 000 h | 90 kWh                                      |
| Numéro d'enregistrement EPREL      | 473351                                      |
| <b>Données du produit</b>          |   |
| Nom du produit de la commande      | MST CosmoWh CPO-TW Xtra 90W/728 PGZ12       |
| Nom de produit complet             | MASTER CosmoWhite CPO-TW Xtra 90W/728 PGZ12 |
| Code EOC                           | 8711500211215                               |

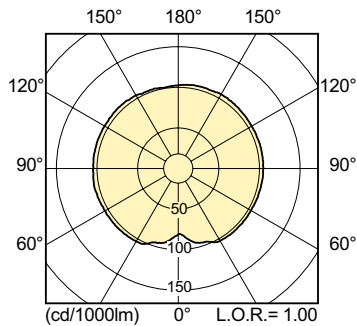
|                               |               |
|-------------------------------|---------------|
| Code de commande              | 21121715      |
| Code 12NC                     | 928093505127  |
| Numérateur - Quantité par kit | 1             |
| Poids net (pièce)             | 0,037 kg      |
| Code EAN - Produit/Boîte      | 8711500211217 |
| Conditionnement par carton    | 12            |
| Codes EAN/UPC - Boîte         | 8711500211224 |

## Schéma dimensionnel

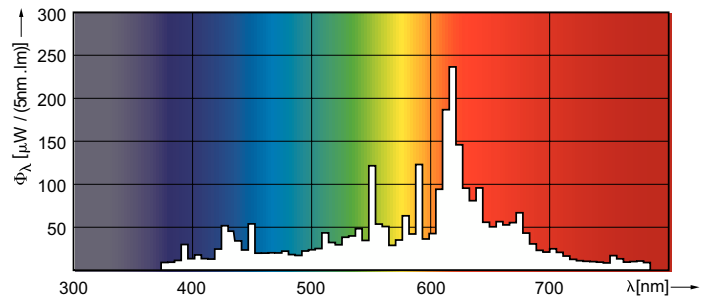


| Product                               | D (max) | D     | O     | L     | C (max) |
|---------------------------------------|---------|-------|-------|-------|---------|
| MST CosmoWh CPO-TW Xtra 90W/728 PGZ12 | 20 mm   | 19 mm | 18 mm | 66 mm | 143 mm  |

## Données photométriques



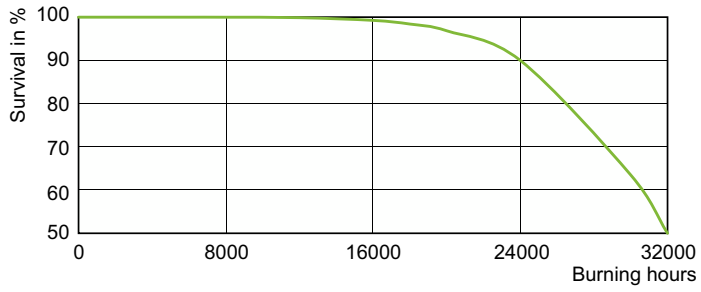
Light Distribution Diagram - MST CosmoWh CPO-TW Xtra 90W/728 PGZ12



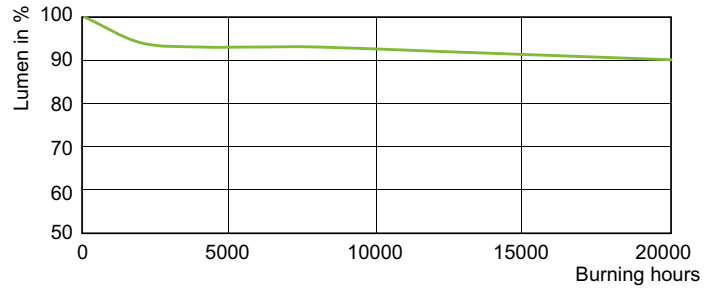
Spectral Power Distribution Colour - MST CosmoWh CPO-TW Xtra 90W/728 PGZ12

# MASTER CosmoWhite

## Durée de vie



LDLE\_CPO-TW\_0001-Life expectancy diagram



Lumen Maintenance Diagram - MST CosmoWh CPO-TW Xtra 90W/728 PGZ12

